

Silo-Füllarmatur

Sperrventil für die Silo-Befüllung

SFA

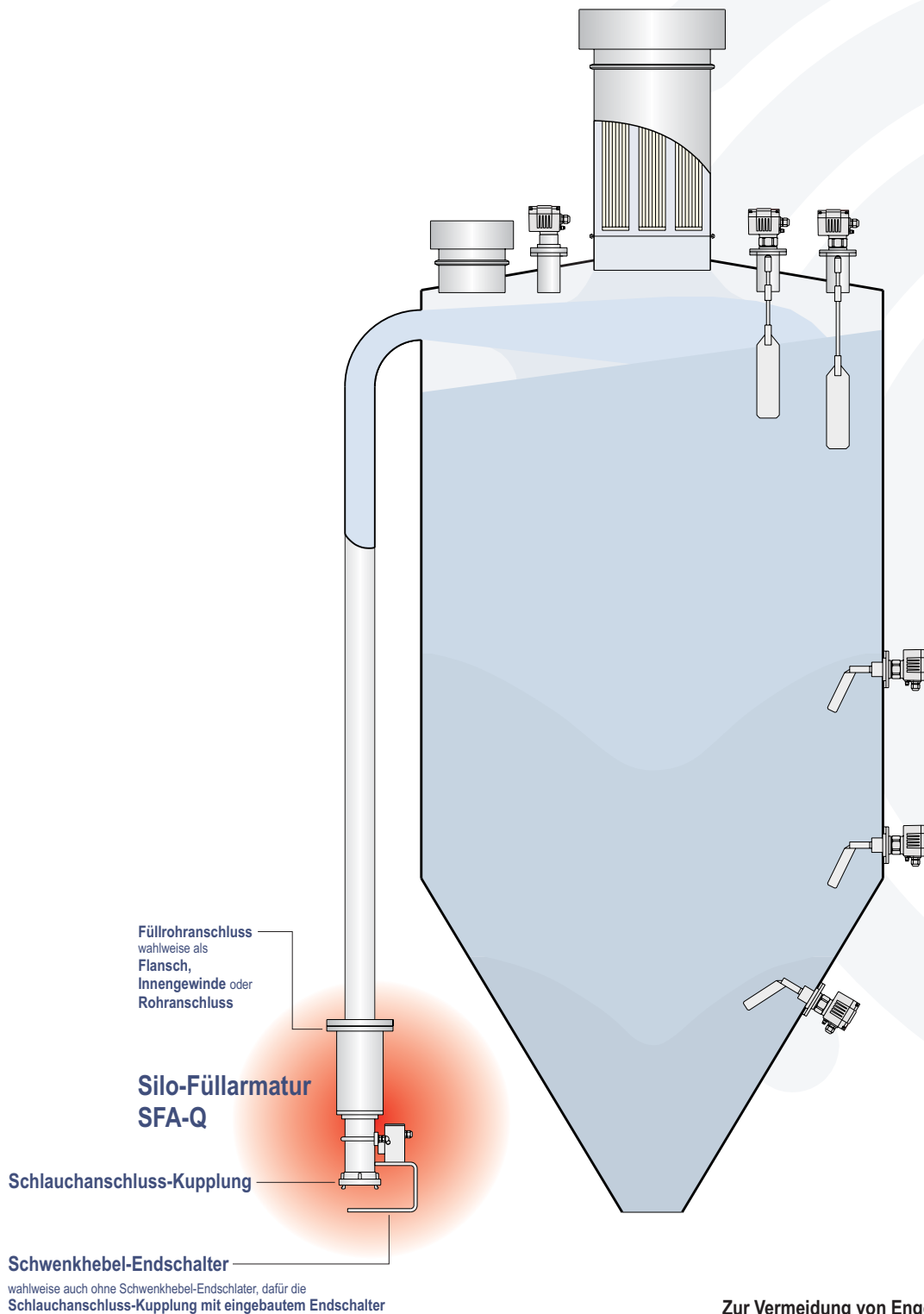
Geräteinformation

Inhaltsverzeichnis	Seite
Anwendungsbeispiel	02
Silo-Füllarmatur mit Quetschventil	03 - 04
Silo-Füllarmatur mit Kugelventil	05 - 06

Anwendungsbeispiel

Sperrventil mit Anschluss-Kupplung und
Schwenkhebel-Endschalter

Sperrventil zum Absperren der Füllleitung zum Schutz der Siloanlage vor
Überfüllung und Überdruck (Endschwall oder Filterbelag)



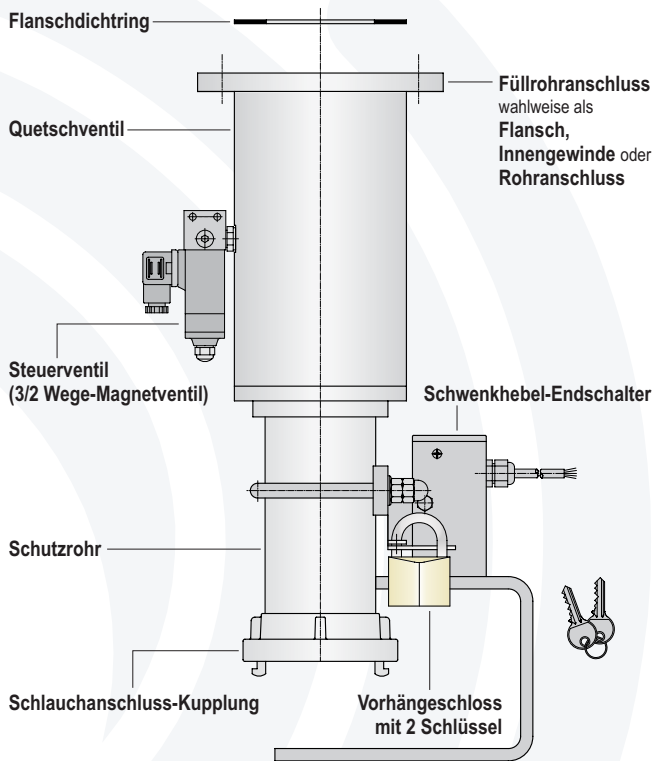
Zur Vermeidung von Engelshaar, Verwirbelungen
oder Veränderungen der Kornstruktur liefern wir
die Silo-Füllarmatur auch völlig stoßkantenfrei.

Geräteinformation

Silo-Füllarmatur zum Anschluss des Füllschlauches und zum Absperrn der Füllleitung bei pneumatischer Befüllung von Silos mit Silo-Fahrzeugen.

Silo-Füllarmatur mit Quetschventil

Typ SFA-Q ... DN 65, 80, 100, 125 und 150



011-0200



Ausführungsvarianten

wahlweise nach Kundenwunsch ausgeführt

Quetschventil

produktberührende Teile	Aluminium AlMgSi1 oder Edelstahl 1.4571
Manschette	NR Naturgummi, abriebfest, NW Naturgummi, weiß Lebensmittel oder NRE Naturgummi, leitfähig (für ATEX-Ventile)
Zubehör	Schnellentlüftungsventil Druckluftschalter zur Stellungsanzeige oder für ein Signal "Manschette defekt"

Steuerventil	Betriebsspannung	230 V AC, 110 V AC, 24 V AC, 24 V DC oder
---------------------	-------------------------	---

Schutzrohr	Stahl, verzinkt, Aluminium, Edelstahl 1.4571 oder
-------------------	--

Schwenkhebel-Endschalter	Stahl, verzinkt Edelstahl 1.4571 oder
mit eingebautem	mechanischem Endschalter, induktivem Endschalter oder induktivem Endschalter NAMUR

Vorhängeschloss	gleichschließend oder ungleichschließend
------------------------	--

Schlauchanschluss-Kupplung	Aluminium, Edelstahl, Messing oder Stahl, verzinkt
System	Storz, TW-Kupplung DIN 28 450, KAMLOK DIN 2828, Guillemin, Flansch DIN bzw. ANSI, Bördel (UK), Kardan oder

Blind-Kupplung	Aluminium, Edelstahl, Messing oder Stahl, verzinkt
System	je nach Schlauch-Kupplungsvariante
Variante	mit eingebautem Zylinderschloss gleichschließend oder ungleichschließend

Variante ohne Schwenkhebel-Endschalter

Schlauchanschluss-Kupplung	mit eingebautem	mechanischem Endschalter, induktivem Endschalter oder induktivem Endschalter NAMUR
-----------------------------------	------------------------	---

ATEX-Option

B7
oder
B3

Staub



II 2/3D
oder
II 1/3D

ATEX-Option

B1
oder
B0

Staub



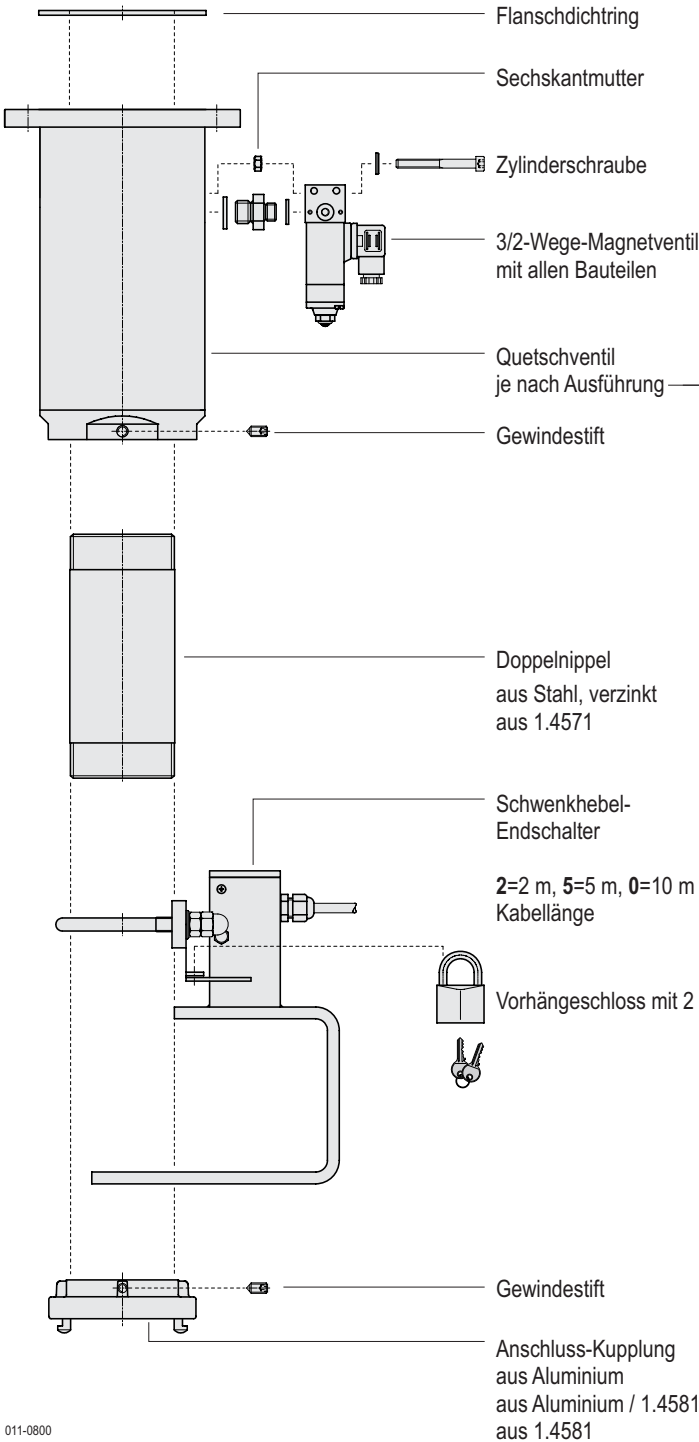
II 1/2D
oder
II 3/3D

Einzelteile

Silo-Füllarmatur mit Quetschventil
Typ SFA-Q ... DN 65, DN 80 und 100

Silo-Füllarmatur mit Quetschventil

Typ SFA-Q ... DN 65, 80 und 100



	DN 65	DN 80	DN 100
Flanschdichtring	077-002-DIR-ABF	090-002-DIR-ABF	115-002-DIR-ABF
Sechskantmutter	0934-05-000-STV	0934-05-000-STV	0934-05-000-STV
Zylinderschraube	0912-05-045-STV	0912-05-045-STV	0912-05-045-STV
3/2-Wege-Magnetventil mit allen Bauteilen	230 V AC 0 820 005 250B 24 V DC 0 820 005 251B 24 V AC 0 820 005 253B		
Quetschventil je nach Ausführung	QV-065-FG-AX-XX	QV-080-FG-AX-XX	QV-100-FG-AX-XX
Gewindestift	0914-06X010-V4A	0914-06X010-V4A	0914-06X010-V4A
Doppelnippel aus Stahl, verzinkt aus 1.4571	065-200-NIP-STV 065-200-NIP-V4A	080-200-NIP-STV 080-200-NIP-V4A	100-200-NIP-STV 100-200-NIP-V4A
Schwenkhebel-Endschalter	SES-065-X SIS-065-X SNS-065-X	SES-080-X SIS-080-X SNS-080-X	SES-100-X SIS-100-X SNS-100-X
2=2 m, 5=5 m, 0=10 m Kabellänge			
Vorhängeschloss mit 2 Schlüsseln		KS-VS025-G, oder wahlweise KS-VS025-U,	gleichschließend ungleichschließend
Gewindestift	0914-05X010-V4A	0914-05X010-V4A	0914-05X010-V4A
Anschluss-Kupplung aus Aluminium aus Aluminium / 1.4581 aus 1.4581	K-FSZ075IG2½-AL K-FSZ075IG2½-VA	K-FSZ075IG3-AL K-FSZ075IG3-VA	K-FSZ110IG4-AL K-FSZ110IG4-AV K-FSZ110IG4-VA

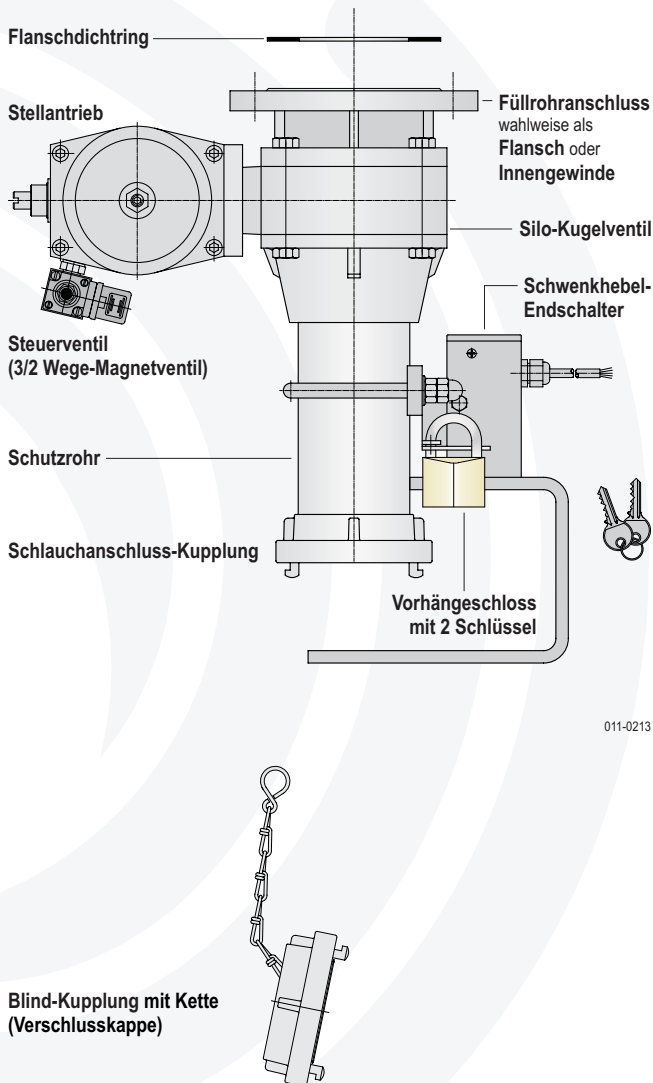
011-0800

Geräteinformation

Silo-Füllarmatur zum Anschluss des Füllschlauches und zum Absperren der Füll-Leitung bei pneumatischer Befüllung von Silos mit Silo-Fahrzeugen.

Silo-Füllarmatur mit Kugelventil

Typ SFA-K ... DN 80 und 100



Ausführungsvarianten

wahlweise nach Kundenwunsch ausgeführt

Silo-Kugelventil	Gehäuse	Aluminium
	Kugel	Edelstahl
	Dichtringe	PTFE / VITON
	Zubehör	Schnellentlüftungsventil Positionsschalter zur Stellungsanzeige
Stellantrieb		einfachwirkend Silo-Ventil schließt bei Strom- und/oder Druckluftausfall
Steuerventil	Betriebsspannung	230 V AC, 110 V AC, 24 V AC, oder 24 V DC
Schutzrohr		Stahl, verzinkt, Aluminium, oder Edelstahl 1.4571
Schwenkhebel-Endschalter		Stahl, verzinkt oder Edelstahl 1.4571
	mit eingebautem	mechanischem Endschalter, induktivem Endschalter oder induktivem Endschalter NAMUR
Vorhängeschloss		gleichschließend oder ungleichschließend
Schlauchanschluss-Kupplung		Aluminium, Edelstahl, Messing oder Stahl, verzinkt
	System	Storz, TW-Kupplung DIN 28 450, KAMLOK DIN 2828, Guillemin, Flansch DIN bzw. ANSI, Bördel (UK), oder Kardan
Blind-Kupplung		Aluminium, Edelstahl, Messing oder Stahl, verzinkt
	System	je nach Schlauch-Kupplungsvariante
	Variante	mit eingebautem Zylinderschloss gleichschließend oder ungleichschließend

Variante ohne Schwenkhebel-Endschalter

Schlauchanschluss-Kupplung		
	mit eingebautem	mechanischem Endschalter, induktivem Endschalter oder induktivem Endschalter NAMUR

ATEX-Option

B0
oder
B7

Staub

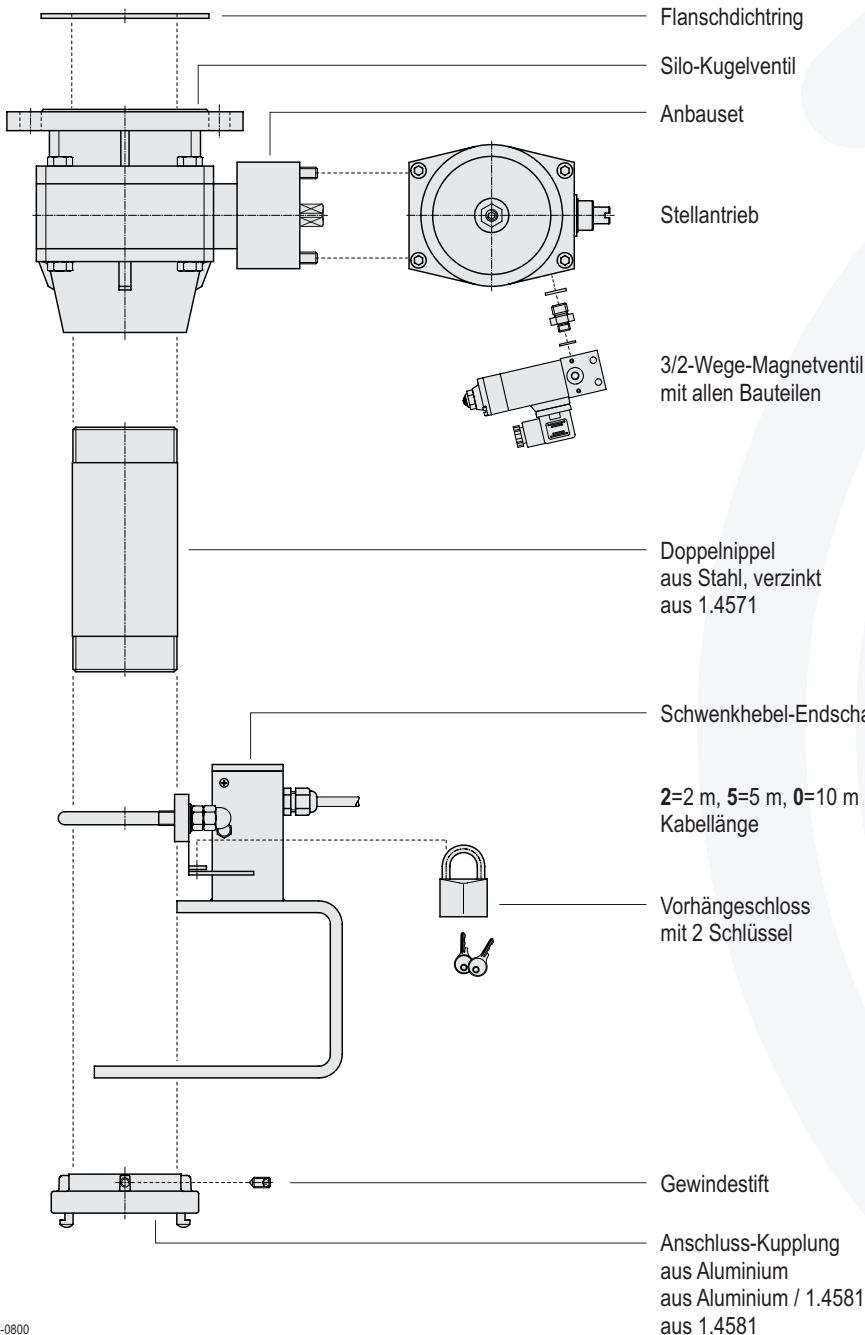
II 3/3D
oder
II 2/3D

Einzelteile

Silo-Füllarmatur mit Kugelventil
Typ SFA-KP ... DN 80 und 100

Silo-Füllarmatur mit Kugelventil

Typ SFA-K ... DN 80 und 100



DN 80	DN 100
090-002-DIR-ABF	115-002-DIR-ABF
SKVP080-FG-AE-TN	SKVP100-FG-AE-TN
SKVP080-SET	SKVP100-SET

GTE110	GTE127
--------	--------

230 V AC	0 820 005 150B
24 V DC	0 820 005 151B
24 V AC	0 820 005 153B

080-200-NIP-STV	100-200-NIP-STV
080-200-NIP-V4A	100-200-NIP-V4A

SES-080-X	SES-100-X
SIS-080-X	SIS-100-X
SNS-080-X	SNS-100-X

KS-VS025-G, oder wahlweise	gleichschließend
KS-VS025-U,	ungleichschließend

0914-05X010-V4A	0914-05X010-V4A
-----------------	-----------------

K-FSZ075IG3-AL	K-FSZ110IG4-AL
K-FSZ075IG3-VA	K-FSZ110IG4-AV
	K-FSZ110IG4-VA

011-0800