

► Lesen und befolgen Sie bei Verwendung in explosionsgefährdeten Bereichen zuerst die

Besonderen Bedingungen und Hinweise für die sichere Anwendung

in den beigefügten

Explosionsschutz-Informationen

B1 / B2



und beachten Sie die Betriebsanleitung.

Betriebsanleitung

1. Beschreibung

1.1 Bestimmungsgemäße Verwendung

Der Druckmelder überwacht als Grenzwertgeber den Überdruck in Silos und Behälter.

1.2 Funktion

Erreicht der Druck im Silo oder Behälter den Schaltpunkt **SP**, dann gibt der Melder ein Signal.

1.3 Technische Daten

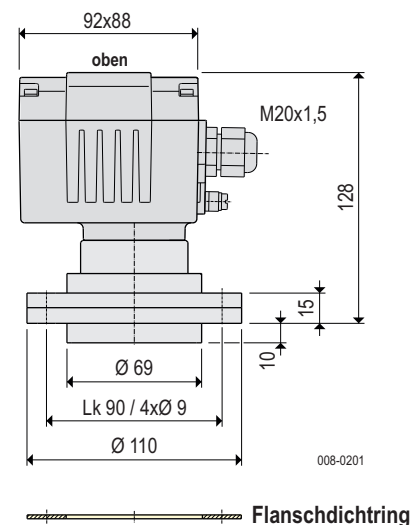
Hersteller	MOLLET Füllstandtechnik GmbH
Anschrift	Industriepark RIO 103 74706 Osterburken
Benennung	Silo-Druckmelder
Typ	MSD-A . F1 . B .
Schüttguttemperatur T_s	-25 °C ... +80 °C
Umgebungstemperatur T_a	-20 °C ... +70 °C
Signal-Kontakt	potenzialfreier Wechsler
max. Schaltspannung	siehe Typenschild
max. Schaltleistung	contact siehe Typenschild

Schaltpunkt	SP 40 mbar = 0,04 bar = 400 mm WS
Überdrucksicherheit	bis 0,5 bar
Kabelanschluss	Schraube M4
Kabeleinführung	Verschraubung M20x1,5
Schutzart	IP IP66 nach DIN EN 60529
Gewicht	1,2 kg
Wartung	keine
Einbaulage	senkrecht, ± 5° Neigung

1.4 Werkstoffe

Gehäuse	Aluminium oder Edelstahl 1.4408
Flansch	Aluminium oder Edelstahl 1.5471
Membrane	Edelstahl 1.4301
Flanschstutzen	Normalstahl

1.5 Abmessungen



1.6 Zubehör (Option) Flanschstutzen

