

► Lesen und befolgen Sie zuerst diese Sicherheitshinweise und beachten Sie die Betriebsanleitung.

## Sicherheitshinweise

1. Die Installation, Inbetriebnahme und Wartung darf nur von qualifiziertem Fachpersonal mit elektrischen Kenntnissen durchgeführt werden.
2. Befolgen Sie örtlichen und gesetzlichen Vorschriften und/oder die VDE 0100.
3. Beachten Sie die Temperaturangaben auf dem Typenschild.
4. Dem Signal-Kontakt muss eine Sicherung (max. 4 A) vorgeschaltet werden.
5. Schützen Sie den Signal-Kontakt vor Spannungsspitzen bei induktiven Lasten.
6. Nehmen Sie das Gerät nur in geschlossenem Zustand in Betrieb.
7. Schalten Sie vor dem Öffnen des Gerätes die Spannungszufuhr aus. (berühungsgefährliche Spannung)
8. Achtung Sicherheitsgerät! Nehmen Sie keine Änderungen an dem Gerät oder der Schaltungseinstellung vor!

## Betriebsanleitung

### 1. Beschreibung

#### 1.1 Bestimmungsgemäße Verwendung

Der Druckmelder überwacht als Grenzwertgeber den Überdruck in Silos und Behälter.

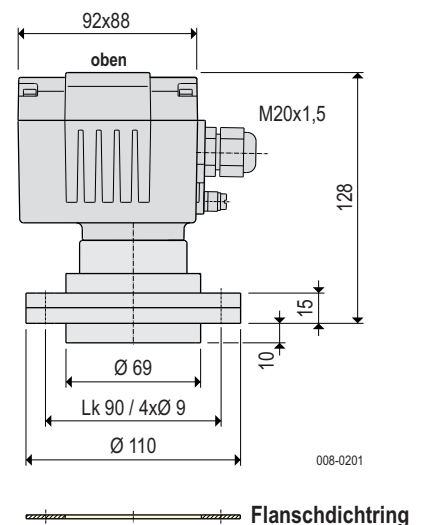
#### 1.2 Funktion

Erreicht der Druck im Silo oder Behälter den Schaltpunkt **SP**, dann gibt der Melder ein Signal.

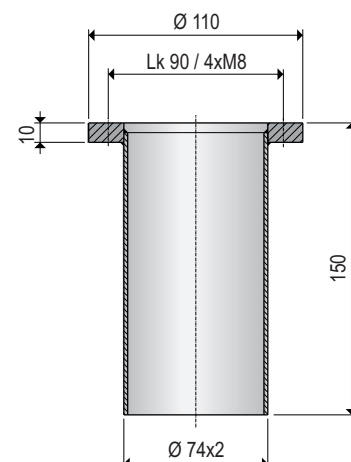
#### 1.3 Technische Daten

Hersteller	<b>MOLLET</b> Füllstandtechnik GmbH
Anschrift	Industriepark RIO 103 74706 Osterburken
Benennung	Silo-Druckmelder
Typ	<b>MSD-A . F1.</b>
Schüttguttemperatur $T_s$	-25 °C ... +80 °C
Umgebungstemperatur $T_a$	-20 °C ... +70 °C
Signal-Kontakt	potenzialfreier Wechsler
Schaltvermögen	<b>contact</b> 4 A / 250 V AC
Schaltspannung	24 V ... 250 V AC oder 12 V ... 125 V DC
Schaltpunkt <b>SP</b>	<b>40 mbar</b> = 0,04 bar = 400 mm WS
Überdrucksicherheit	bis 0,5 bar
Kabelanschluss	Schraube M4
Kabeleinführung	Verschraubung M20x1,5
Schutzart <b>IP</b>	<b>IP66</b> nach DIN EN 60529
Gewicht	1,2 kg
Wartung	keine
Einbaulage	senkrecht, ± 5° Neigung
<b>1.4 Werkstoffe</b>	
Gehäuse	Aluminium oder Edelstahl 1.4408
Flansch	Aluminium oder Edelstahl 1.5471
Membrane	Edelstahl 1.4301
Flanschstutzen	Normalstahl

#### 1.5 Abmessungen



#### 1.6 Zubehör (Option) Flanschstutzen



## 2. Montage

### 2.1 Vorbereitung

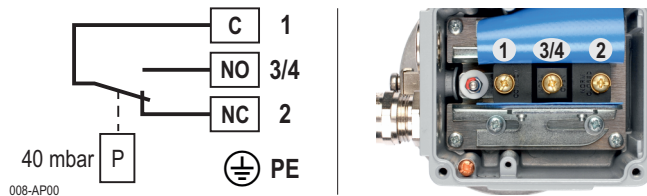
- Prüfen Sie die Membrane auf sichtbare Transportschäden.
- Lesen und befolgen Sie die Sicherheitshinweise und die Betriebsanleitung, bevor Sie mit den Arbeiten am Gerät beginnen!

### 2.2 Einbau in den Behälter

- Schweißen Sie den Flanschstutzen (Option) senkrecht (Flansch waagrecht) in das Silodach.
- Setzen Sie den Druckmelder senkrecht (Flansch waagrecht) mit der Dichtung auf den vorbereiteten Flansch oder Flanschstutzen und befestigen ihn mit 4 Scheiben und M8er Schrauben.

### 2.3 Elektrischer Anschluss

Anschlussbild

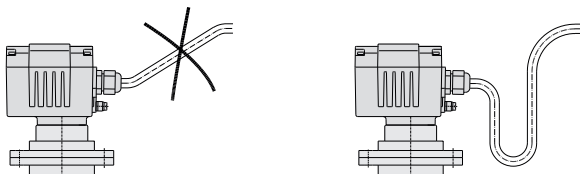


### 2.4 Kabelverschraubung

- Schrauben Sie nach dem elektrischen Anschluss die Kabelverschraubung fest.
- Schrauben Sie die Überwurfmutter fest, bis die Kabeldurchführung dicht verschlossen ist.

### 2.5 Kabelführung

Verlegen Sie das Anschluss-Kabel so, dass keine Zugkräfte auf den Druckmelder wirken.



008-0701

### 2.6 Schalterpunkt

- Der Schalterpunkt ist auf 40 mbar eingestellt.
- Eine Veränderung ist nur beim Hersteller möglich.

## 3. Benutzung

### 3.1 Inbetriebnahme

- Nehmen Sie den Druckmelder erst in Betrieb, wenn er ordnungsgemäß in das Silo/den Behälter eingebaut und mit dem elektrischen Anschluss korrekt verbunden ist.

### 3.2 Normalbetrieb

- Betreiben Sie den Druckmelder nur in seiner bestimmungsgemäßen Verwendung.
- Befolgen Sie die Angaben auf dem Typenschild.
- Beschädigte Geräte sind sofort außer Betrieb zu nehmen.
- Der Druckmelder darf nicht verändert werden. Bei jeder Veränderung entfällt die Gewährleistung.

### 3.3 Unsachgemäße Verwendung

- Nicht Beachten der Sicherheitshinweise und der Betriebsanleitung.
- Nicht bestimmungsgemäße Verwendung.
- Veränderungen am Gerät oder der Schalterpunkteinstellung.
- Verstoß gegen geltende Normen und Gesetze.

## 4. Wartung und Instandsetzung

### 4.1 Wartung

- Der Druckmelder ist bei bestimmungsgemäßer Verwendung wartungsfrei.

### 4.2 Instandsetzung

- Eine Instandsetzung des Druckmelder ist nur beim Hersteller möglich.

## 5. Lagerung

- Lagern Sie den Druckmelder trocken und staubfrei.
- Schützen Sie die Membrane vor Beschädigungen.

## 6. Entsorgung

- Der Druckmelder kann dem Recycling zugeführt werden.
- Für die Entsorgung gelten die für die Produktionsbedingungen und den Standort des Betreibers gültigen Umweltrichtlinien.

## EU-Konformitätserklärung EU-Declaration of Conformity

Wir/We

**MOLLET Füllstandtechnik GmbH**

Industriepark RIO 103  
D-74706 Osterburken  
Tel. 06291 64400 Fax 06291 9846

erklären in alleiniger Verantwortung, dass das Produkt:  
declares under our sole responsibility, that the product:

### **Silo-Druckmelder / Silo pressure detector**



Typ/Type **MSD-A...**

den folgenden Europäischen Richtlinien entspricht:  
conforms with the following European directives:

**Niederspannungsrichtlinie**      **Low voltage directive**      **2014/35/EU**

Angewandte harmonisierte Normen oder normative Dokumente:  
Applied harmonized standards or normative documents:

**DIN EN 61010-1:2020**      **DIN EN 60529:2014**

Und die Geräte mit  - Kennzeichnung entsprechen zusätzlich der folgenden Europäischen Richtlinie:  
And the devices with  - marking conform additional with the following European directive:

**ATEX-Richtlinie**      **ATEX directive**      **2014/34/EU**

Je nach Ausführungsvariante angewandte harmonisierte Normen oder normative Dokumente:  
Depending on the design applied harmonized standards or normative documents:

**DIN EN IEC 60079-0:2019**      **DIN EN 60079-11:2012**      **DIN EN 60079-26:2015**  
**DIN EN 60079-31:2014**

EG-Baumusterprüfbescheinigungsnummer:  
EU-Type Examination Certificate:

**IBExU06ATEX1069**

Ausgestellt von:.  
Issued by:

IBExU Institut für Sicherheitstechnik GmbH, 09599 Freiberg (0637)

Qualitätssicherung:  
Quality assurance:

TÜV NORD CERT GmbH, 30159 Hannover (0044)

Osterburken, den 03.03.2020



Wolfgang Hageleit  
Geschäftsführer / managing director

Diese Erklärung darf nur unverändert weiterverbreitet werden.  
This declaration is only allowed to hand out in unchanged form.