

► Lesen und befolgen Sie bei Verwendung in explosionsgefährdeten Bereichen zuerst die

Besonderen Bedingungen und Hinweise für die sichere Anwendung

in den beigefügten

Explosionsschutz-Informationen

B1



und beachten Sie die Betriebsanleitung.

Betriebsanleitung

1. Beschreibung

1.1 Bestimmungsgemäße Verwendung

Das elektronische Druckmessgerät überwacht kontinuierlich den Luftdruck im Silo oder Behälter.

1.2 Funktion

Druckveränderungen im Silo oder Behälter werden über die Membrane aufgenommen, von der Elektronik registriert und ausgewertet.

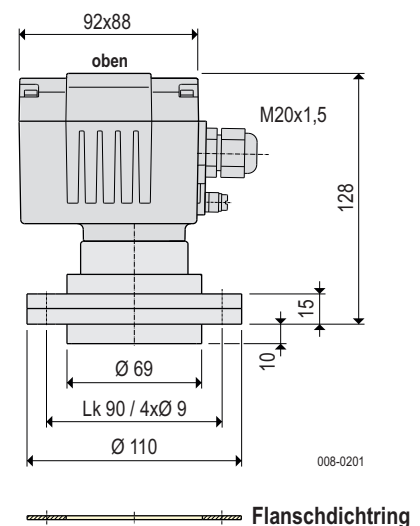
1.3 Technische Daten

Hersteller	MOLLET
	Füllstandtechnik GmbH
Anschrift	Industriepark RIO 103 74706 Osterburken
Benennung	Silo-Druckmessgerät
Typ	MSD-A...420
Schüttguttemperatur T_s	-25 °C ... +75 °C
Umgebungstemperatur T_a	-20 °C ... +70 °C
Betriebsspannung	24 V DC (12 - 28 V DC)
Bürde	≤ (U-11) / 0,02 (Ω)
Ausgang	4 ... 20 mA
Anschluss	2-Leiter
Messbereich	relativer Druck 0 ... 100 mbar (0 ... 10000 Pa)
Linearität	< 0,5 % FS
Temperaturfehler	0-Bereich 0,02 % FS/K
	Messbereich 0,02 % FS/K
Überdrucksicherheit	bis 0,5 bar
Relative Luftfeuchte	zulässig 0 ... 85 %
Kabeleinführung	Verschraubung M20x1,5
Schutzart	IP IP66 nach DIN EN 60529
Gewicht	1,2-2,9 kg je nach Ausführung
Wartung	keine
Einbaulage	senkrecht, ± 5° Neigung

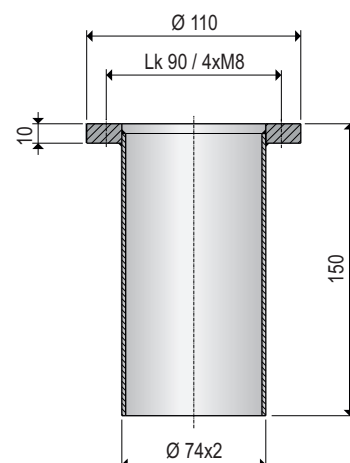
1.4 Werkstoffe

Gehäuse	Aluminium oder Edelstahl 1.4408
Flansch	Aluminium oder Edelstahl 1.4571
Membrane	Edelstahl 1.4571
Flanschstutzen	Normalstahl

1.5 Abmessungen



1.6 Zubehör (Option) Flanschstutzen



2. Montage

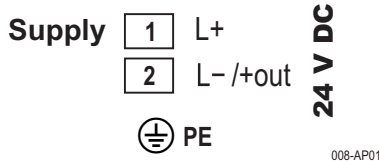
2.1 Vorbereitung

- Prüfen Sie die Membrane auf sichtbare Transportschäden.
- Lesen und befolgen Sie die Sicherheitshinweise und die Betriebsanleitung, bevor Sie mit den Arbeiten am Gerät beginnen !

2.2 Einbau in den Behälter

- Schweißen Sie den Flanschstutzen (Option) senkrecht (Flansch waagrecht) in das Silodach.
- Setzen Sie das Druckmessgerät senkrecht (Flansch waagrecht) mit der Dichtung auf den vorbereiteten Flansch oder Flanschstutzen und befestigen ihn mit 4 Scheiben und M8er Schrauben.

2.3 Elektrischer Anschluss

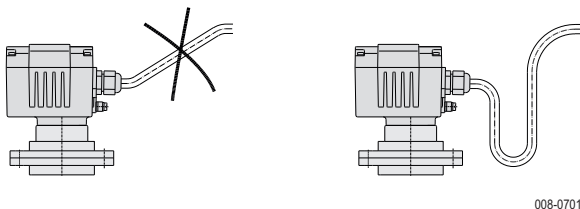


2.4 Kabelverschraubung

- Schrauben Sie nach dem elektrischen Anschluss die Kabelverschraubung fest.
- Schrauben Sie die Überwurfmutter fest, bis die Kabeldurchführung dicht verschlossen ist.

2.5 Kabelführung

Verlegen Sie das Anschluss-Kabel so, dass keine Zugkräfte auf das Druckmessgerät wirken.



3. Benutzung

3.1 Inbetriebnahme

- Nehmen Sie das Druckmessgerät erst in Betrieb, wenn es ordnungsgemäß in das Silo/den Behälter eingebaut und mit dem elektrischen Anschluss korrekt verbunden ist.

3.2 Normalbetrieb

- Betreiben Sie das Druckmessgerät nur in seiner bestimmungsgemäßen Verwendung.
- Befolgen Sie die Angaben auf dem Typenschild.
- Beschädigte Geräte sind sofort außer Betrieb zu nehmen.
- Das Druckmessgerät darf nicht verändert werden. Bei jeder Veränderung entfällt die Gewährleistung.

3.3 Unsachgemäße Verwendung

- Nicht Beachten der Sicherheitshinweise und der Betriebsanleitung.
- Nicht bestimmungsgemäße Verwendung.
- Veränderungen am Gerät oder der Schaltungseinstellung.
- Verstoß gegen geltende Normen und Gesetze.

4. Wartung und Instandsetzung

4.1 Wartung

- Das Druckmessgerät ist bei bestimmungsgemäßer Verwendung wartungsfrei.

4.2 Instandsetzung

- Eine Instandsetzung des Druckmessgeräts ist nur beim Hersteller möglich.

5. Lagerung

- Lagern Sie das Druckmessgerät trocken und staubfrei.
- Schützen Sie die Membrane vor Beschädigungen.

6. Entsorgung

- Das Druckmessgerät kann dem Recycling zugeführt werden.
- Für die Entsorgung gelten die für die Produktionsbedingungen und den Standort des Betreibers gültigen Umweltrichtlinien.

Silo-Druckmessgerät **MSD-A...420**

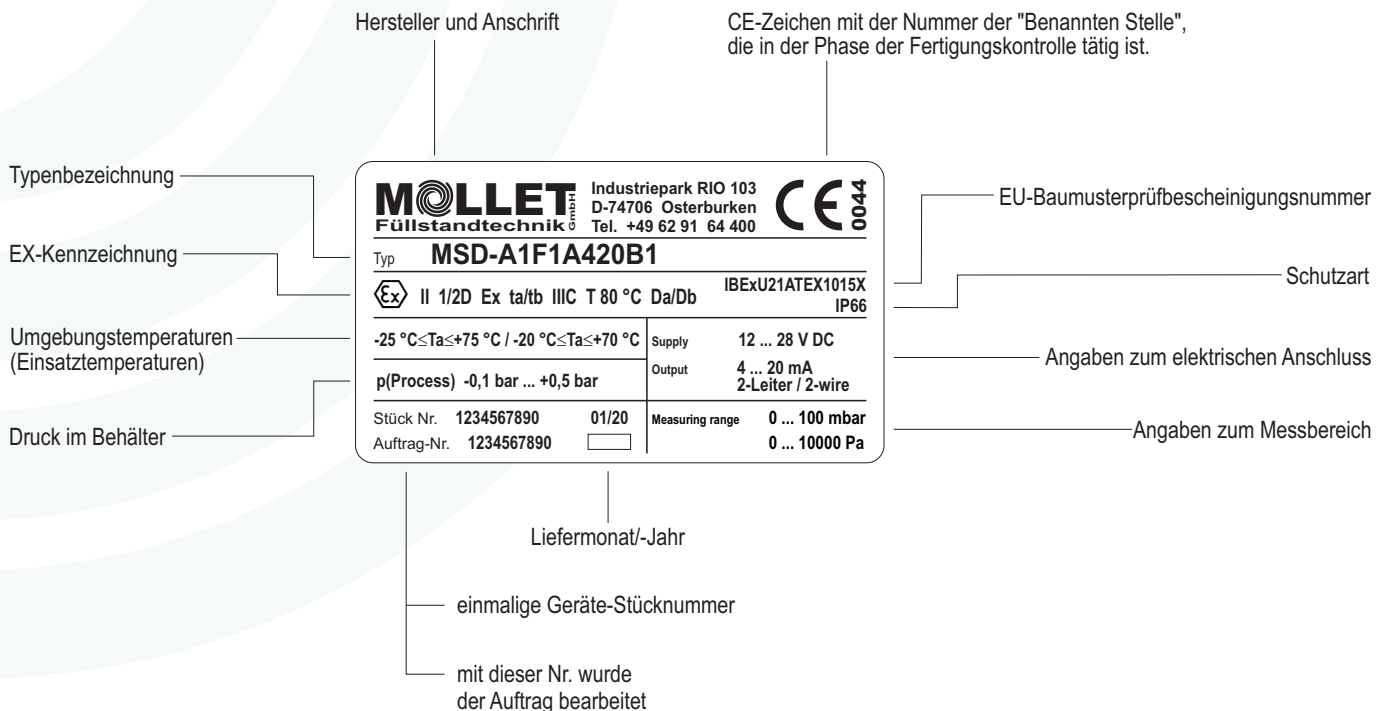
mit Aluminium- oder Edelstahlgehäuse

Staub



Explosionsschutz-Information und Ergänzung zur Betriebsanleitung

Angaben auf dem Typenschild



Kennzeichnung nach ATEX und DIN EN IEC 60079-0

Silo-Druckmessgerät zum Einsatz an der Grenze von Zone 20 zur Zone 21.

 **II 1/2 D Ex ta/tb IIIC T80°C Da/Db**

Entspricht gültiger ATEX-Produkttrichtlinie

Gerätegruppe II = alles außer Bergbau

Geräteklasse Kategorie 1 für Zone 20, 21 und 22
Kategorie 2 für Zone 21 und 22

/ = Druckmelder, die an der Grenze von verschiedenen Zonen installiert werden

D = Staub - Art der explosionsfähigen Atmosphäre

das Ex - Symbol nach DIN EN 60079-0

t = Schutz durch Gehäuse

a = Gerät mit „sehr hohem“ Schutzniveau für Zone 20, 21 und 22

b = Gerät mit „hohem“ Schutzniveau für Zone 21 und 22

IIIC für brennbare leitfähige Stäube, brennbare nicht-leitfähige Stäube und brennbare Flusen

T..°C maximale Oberflächentemperatur

Geräteschutzniveau EPL

D = Staub - Art der explosionsfähigen Atmosphäre

a = Gerät mit „sehr hohem“ Schutzniveau zur Verwendung in brennbaren Staubatmosphären, bei dem bei Normalbetrieb, vorhersehbaren oder seltenen Fehlern/Fehlfunktionen keine Zündgefahr besteht.

b = Gerät mit „hohem“ Schutzniveau zur Verwendung in brennbaren Staubatmosphären, bei dem bei Normalbetrieb oder vorhersehbaren Fehlern/Fehlfunktionen keine Zündgefahr besteht.

Bestellcode **B1**

Kennzeichnung: II 1D / 2D



Zuordnung der Gerätekategorie zu Zonen

Druckmessgerät zum Einsatz an der Grenze von Zone 20 zur Zone 21.

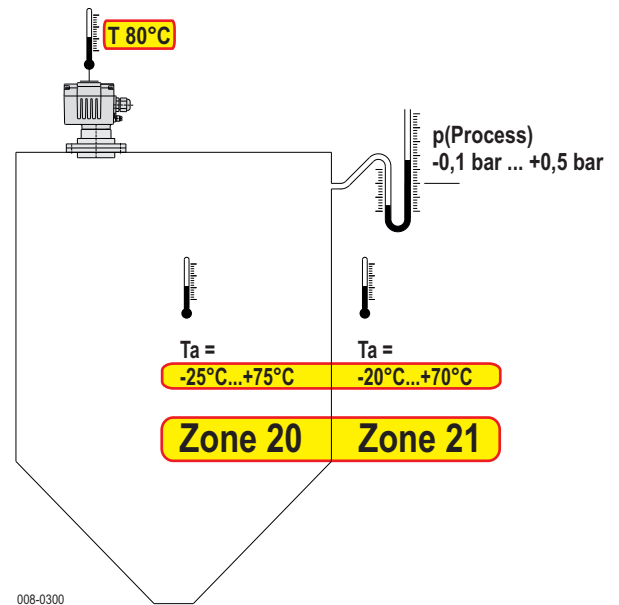
Umgebungstemperaturen T_a

Die Umgebungstemperatur T_a ist die maximale Einsatztemperatur der Geräte. Im Behälterinnenraum ist dies die Prozessstemperatur (Luft- oder Schüttguttemperatur) in unmittelbarer Umgebung des Gerätes.

maximale Oberflächentemperatur T

Die maximale Oberflächentemperatur T ist die wärmste Stelle am Gerät.

MOLLET GmbH Füllstandtechnik		Industriepark RIO 103 D-74706 Osterburken Tel. +49 62 91 64 400		 0044
Typ MSD-A1F1A420 B1				
II 1/2D Ex ta/tb III C T 80 °C Da/Db		IBEExU21ATEX1015X IP66		
-25 °C ≤ T_a ≤ +75 °C / -20 °C ≤ T_a ≤ +70 °C		Supply	12 ... 28 V DC	
p(Process) -0,1 bar ... +0,5 bar		Output	4 ... 20 mA 2-Leiter / 2-wire	
Stück Nr.	1234567890	01/20	Measuring range	0 ... 100 mbar
Auftrag-Nr.	1234567890			0 ... 10000 Pa





Besondere Bedingungen und Hinweise für die sichere Anwendung

1. Die Installation, Wartung, Inbetriebnahme, Ausbau und Reparatur muss von einer im Explosionsschutz "befähigten Person" überwacht bzw. überprüft werden.
2. Beachten Sie beim elektrischen Anschluss die örtlichen und gesetzlichen Vorschriften und/oder die VDE 0100.
3. Beachten Sie die Angaben auf dem Typenschild.
4. Dem Gerät muss eine Sicherung (max. 4A) vorgeschaltet werden.
5. Sobald Sie das Gerät in den Ex-Bereich einbringen, ist es sofort an der dafür vorgesehenen Stelle einzubauen und ein Kabel in die Kabelverschraubung einzuziehen.
6. Bei Verwendung des Gerätes in Umgebungstemperaturen $> +60\text{ °C}$ müssen die verwendeten Anschlusskabel für Temperaturen von mind. $+80\text{ °C}$ ausgelegt sein.
7. Die Kabelverschraubung und die Verschlusschraube wurden im Werk festgeschraubt und gesichert. Prüfen Sie bitte, ob sie sich bei der Montage oder auf dem Transport gelockert haben. Wenn ja, dann wieder fest anschrauben.
8. Zur Erreichung der Schutzart ist die Überwurfmutter der Kabelverschraubung mit einem Installations-Drehmoment von mind. 5 Nm festzudrehen. **ACHTUNG!** Ein übermäßiges Festdrehen kann den IP-Schutz beeinträchtigen.
9. Die Erdung des Gerätes ist so anzubringen, dass eine mechanische Beschädigung ausgeschlossen werden kann.
10. Nehmen Sie das Gerät nur mit unversehrter Deckeldichtung und in geschlossenem Zustand in Betrieb.
11. Schalten Sie vor dem Öffnen des Gerätes die Spannungszufuhr aus.
12. Wenn brennbare Stäube mit einer Mindestzündenergie unter 3 mJ oder einer Mindestzündtemperatur unter $+300\text{ °C}$ (BAM-Verfahren) vorhanden sind, dann müssen die staubberührenden Teile in Zone 20 aus Edelstahl ausgeführt sein.
13. Beachten Sie die Anforderungen der DIN EN 60079-14, DIN EN 60079-17 und DIN EN 1127-1, besonders in Bezug auf Staubablagerungen und Temperaturen und halten Sie die entsprechenden Vorschriften ein.

EU-Konformitätserklärung EU-Declaration of Conformity

Wir/We

MOLLET Füllstandtechnik GmbH

Industriepark RIO 103
D-74706 Osterburken
Tel. 06291 64400 Fax 06291 9846

erklären in alleiniger Verantwortung, dass das Produkt:
declares under our sole responsibility, that the product:

Silo-Druckmessgerät / Silo pressure measuring device

Typ/Type **MSD-A...4..**

den folgenden Europäischen Richtlinien entspricht:
conforms with the following European directives:



Richtlinie 2014/30/EU (EMV-Richtlinie) / **Richtlinie 2014/35/EU** (Niederspannungsrichtlinie)
Directive 2014/30/EU (Directive EMC) / **Directive 2014/35/EU** (Low voltage directive)

Angewandte harmonisierte Normen oder normative Dokumente:
Applied harmonized standards or normative documents:

DIN EN 61010-1:2020

DIN EN 60529:2014

DIN EN 61326-1:2013

Und die Geräte mit  - Kennzeichnung entsprechen zusätzlich der folgenden Europäischen Richtlinie:
And the devices with  - marking conform additional with the following European directive:

ATEX-Richtlinie

ATEX directive

2014/34/EU

Je nach Ausführungsvariante angewandte harmonisierte Normen oder normative Dokumente:
Depending on the design applied harmonized standards or normative documents:

DIN EN IEC 60079-0:2019

DIN EN 60079-31:2014

EG-Baumusterprüfbescheinigungsnummer:
EU-Type Examination Certificate:

IBExU21ATEX1015X

Ausgestellt von:.
Issued by:

IBExU Institut für Sicherheitstechnik GmbH, 09599 Freiberg (0637)

Qualitätssicherung:
Quality assurance:

TÜV NORD CERT GmbH, 30159 Hannover (0044)

Osterburken, den 05.02.2021



Wolfgang Hageleit
Geschäftsführer / managing director

Diese Erklärung darf nur unverändert weiterverbreitet werden.
This declaration is only allowed to hand out in unchanged form.