

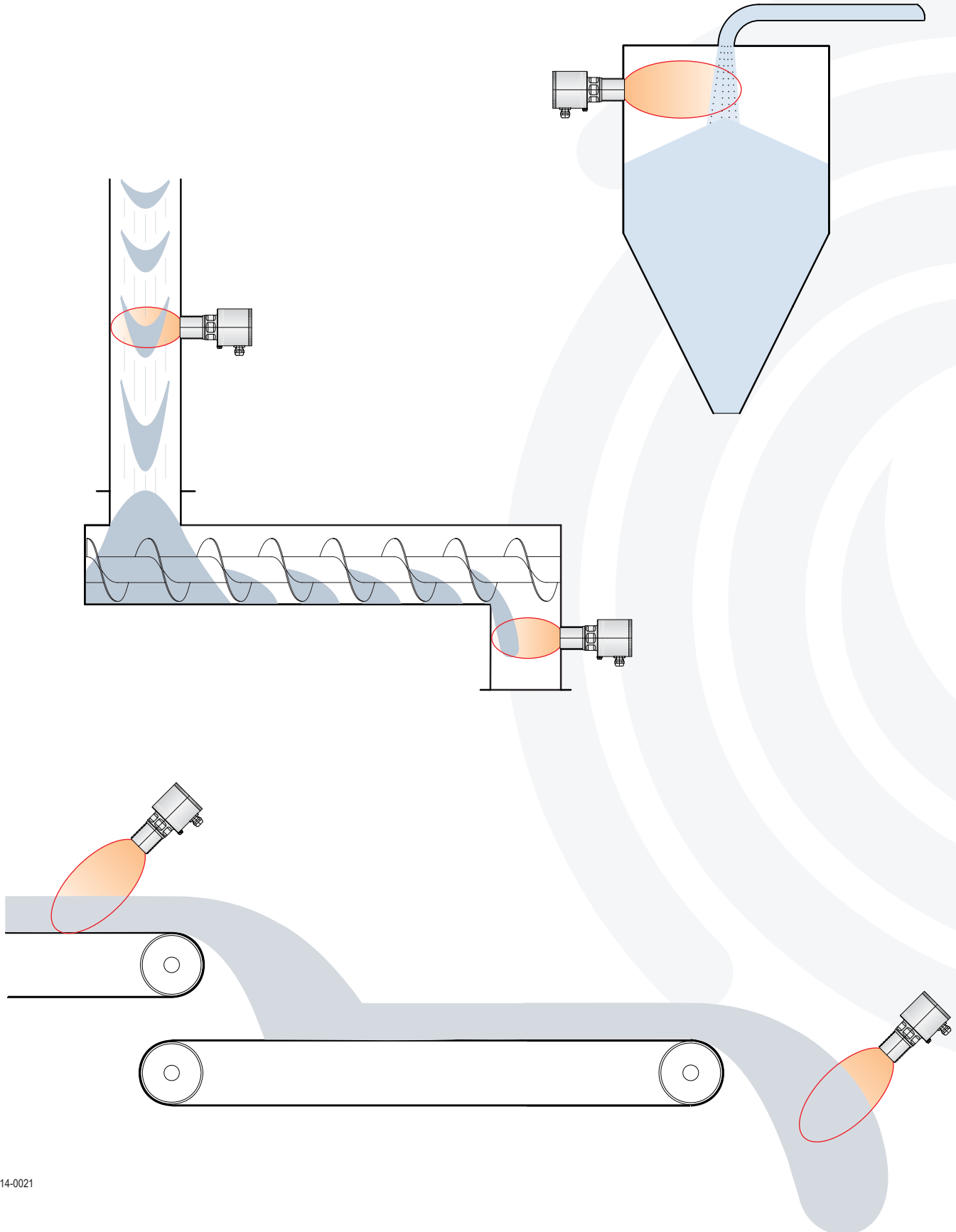
Durchfluss-Wächter für alle Schüttgüter

FSM

Geräteinformation

Inhaltsverzeichnis	Seite
Anwendungsbeispiel	02
Abmessungen Anwendung Funktionsweise Technische Daten	03
Anschlussplan Dichtring Montagezubehör	04

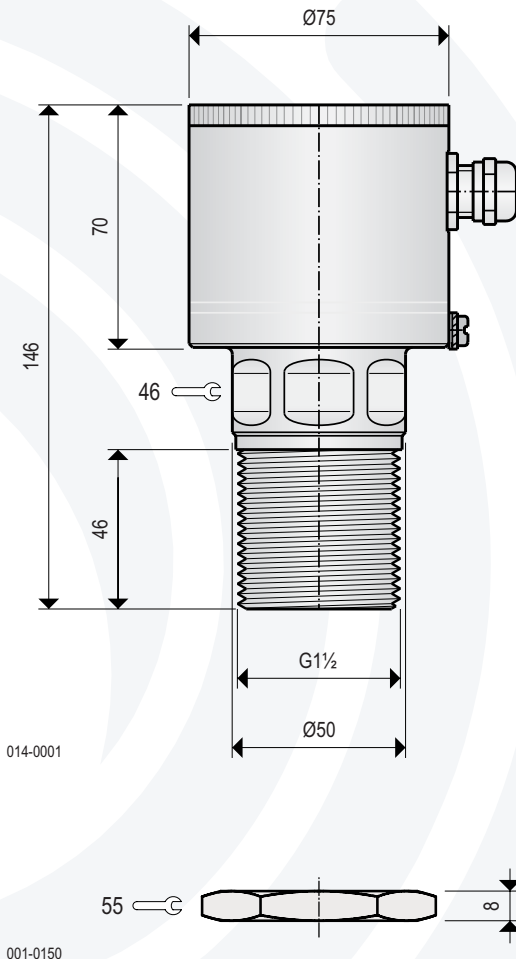
Anwendungsbeispiele



014-0021

Geräteinformation

Abmessungen



Vorzüge

- Zuverlässiges Mikrowellenprinzip
- Für alle Schüttgüter
- Zur Materialfluss-Überwachung
- Einfache Installation durch kompakte Bauform
- Prozessanschluss über Flansch, Gewinde u.a.
- Einstellbare: Empfindlichkeit, Signaldämpfung, Schalthysterese und Filterfunktion
- Einfacher und kostengünstiger Einbau in Rohrleitungen, auf Förderbändern sowie Fallblechen oder an ähnlichen Fördereinrichtungen und auch nachträglich möglich.

Anwendung

Der Durchflusswächter **FSM510M** dient zur Überwachung von Schüttgütern im Förderstrom. Mit dem Gerät werden frühzeitig Durchflussstörungen, Verstopfungen, Schüttgut-abwesenheit beim Transport von Pulvern, Stäuben, Pellets und Granulaten zuverlässig erkannt. Anlagenausfälle werden verhindert.

Funktionsweise

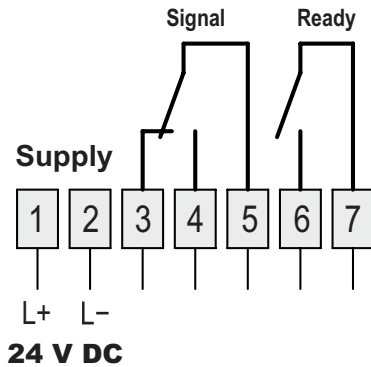
Das Messverfahren des Durchflusswächters **FSM510M** beruht auf dem physikalischen Prinzip des Doppler-Effektes. Dazu sendet der Sensor ein Mikrowellenfeld aus. Wenn sich Schüttgut durch dieses Feld bewegen, werden die Mikrowellen reflektiert und vom Sensor wieder empfangen. Dies wird zu einem Schaltvorgang umgesetzt.

Technische Daten

Werkstoffe	Gehäuse Sensorfläche	Edelstahl 1.4301 PTFE (optional Keramik)	
Schüttguttemperatur	T_s	-20 °C ... +90 °C	
Umgebungstemperatur	T_a	-20 °C ... +60 °C	
Betriebsspannung	Supply	24 V DC (18 - 30 V DC)	
Leistungsaufnahme		ca. 80 mA bei 24 VDC	
Sendeleistung		10 dBm	
Signal-Kontakt	Contact	1 potenzialfreier Wechsler 1 Schließer für Ready	
		Schaltvermögen Schaltspannung Schaltleistung	10 µA und max. 1 A 35 V AC oder 45 V DC 35 VA bzw. 30 W
Anschlussklemmen		max. 1,5 mm ² (steckbar)	
Kabeleinführung		Verschraubung 2x M16x1,5	
Schutzart	IP	IP65 nach DIN EN 60529	
Schutzklasse		I ⊕	
Prozessdruck	p(Process)	bis 2 bar (optional 25 bar)	
Gewicht		1,25 kg	
Wartung		keine	
Einbaulage		beliebig	
einstellbare Parameter		Empfindlichkeit, Signaldämpfung, Schalthysterese, Filter	
Parametrierung		am Gerät	
Anzeigen	LED grün LED gelb Bargraph	Betrieb Schaltausgang Signalstärke	

Geräteinformation

Anschlussplan



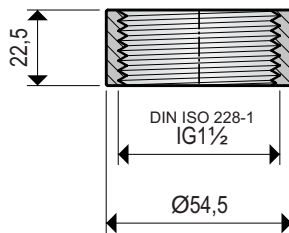
Dichtring

DRG Gewinde-Flachdichtring

PTFE (weiß)

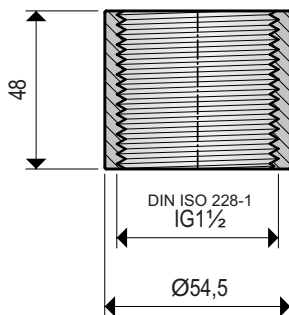
Maße (mm)	Artikel-Nr.
60x47x3	K-SZIG2 DRG-PT

Montagezubehör



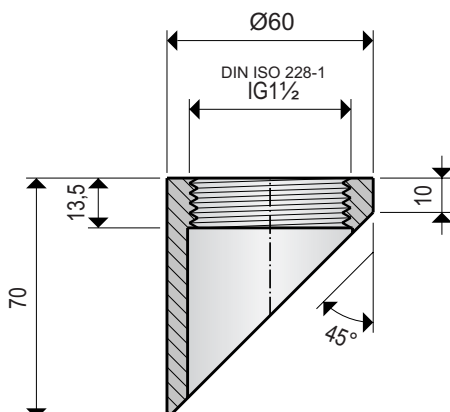
Einschweißmuffe kurz

Größe	Artikel-Nr.	Werkstoff
IG1½	MK3ST	St 37
IG1½	MK3V4	1.4571



Einschweißmuffe lang

Größe	Artikel-Nr.	Werkstoff
IG1½	ML3V4	1.4571



Einschweißmuffe gewinkelt

Größe	Artikel-Nr.	Werkstoff
IG1½	MW3V4	1.4571

014-0002