

Füllstandmessung

geführtes Radar **MOLOS**
wave **1**

Lot-Systeme **MOLOS**
bob **2**

Visualisierung **MOLOS**
visu **3**

Rotation **MOLOS**
roto **4**

Membrane **MOLOS**
membran **5**

Füllstandanzeiger

Vibration **MOLOS**
vibro **6**

Mikrowellen-Schranke **MOLOS**
barrier **7**

Pendel **MOLOS**
pendu **8**

Codierung **MOLOS**
code **9**

Endschalter **MOLOS**
switch **10**

Schlauch-Kupplungen

Schwenkhebel **MOLOS**
swing **11**

Schließsysteme **MOLOS**
lock **12**

Überfüllsicherung **MOLOS**
safe **13**

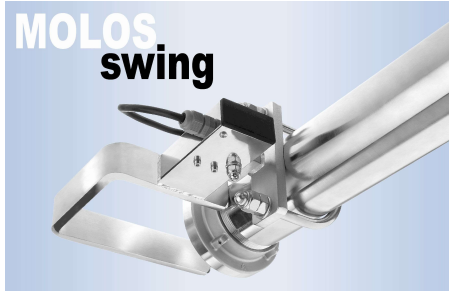
Silo-Füllarmatur **MOLOS**
safe **14**

Schüttgut Handling

Silo-Druckmessgerät **MOLOS**
pressdec **15**

Mikrowelle-Durchfluss **MOLOS**
flow **16**

Quetschventile **MOLOS**
valve **17**

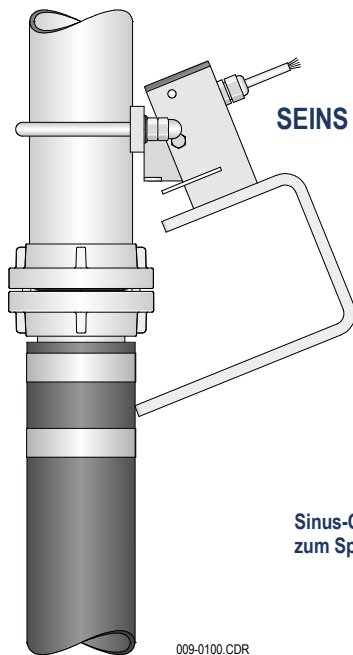
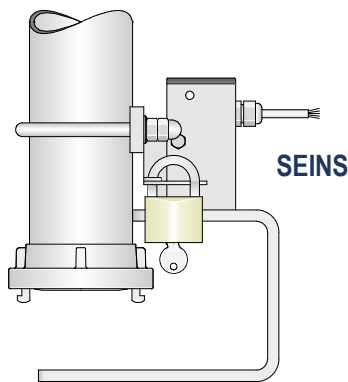


Vorteile des Schwenkhebels mit Endschalter:

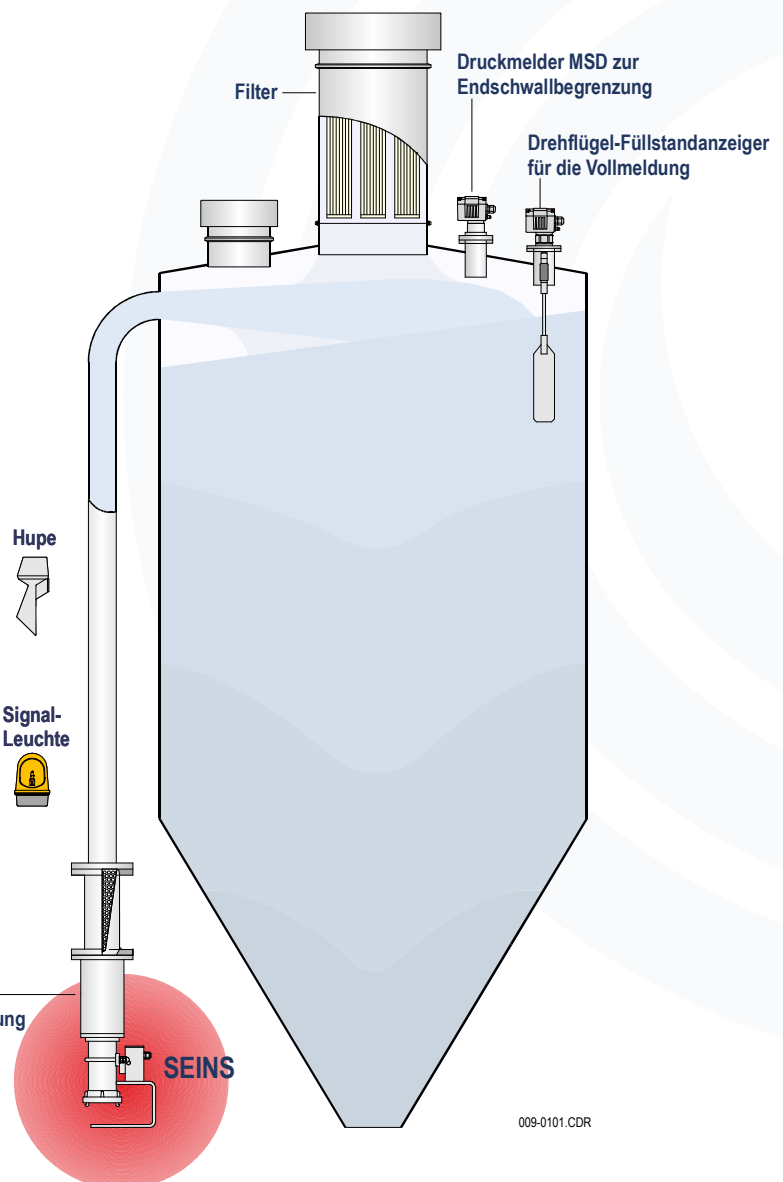
- sichere Signalabgabe beim Ankuppeln von Silo- und Tankfahrzeugen
- robuste Bauart verhindert die Beschädigung des Schalters
- Schalter ist Schmutz unempfindlich
- Schalter mechanisch **SES**, induktiv **SIS** oder NAMUR-Standard **SNS**
- Für alle gängigen Kupplungssysteme geeignet

Robuster Einschalter der Steuerung für die automatische Silobefüllung.

(Filterreinigung, Vollmeldung, Endschwallbegrenzung, Absperrventil der Füllleitung und Signalgeber)



009-0100.CDR



11

Auswahlliste

SES mechanischer Endschalter
SIS induktiver Endschalter
SNS induktiver Endschalter NAMUR

ATEX-Option
B0 **Staub**  II 3D Ex tc IIIC T80 °C

ATEX-Option
B0 **Staub**  II 3D Ex tc IIIB T80 °C

ATEX-Option
B6 **Gas**  II 2G EEX ia IIC T6
und **Staub** II 2D Ex iaD 21 T67 °C

Grundgerät

Auswahl der Optic

Schalter

E mechanischer Endschalter mit Spungkontakt
I induktiver Endschalter 10...30 V DC
N induktiver Endschalter nach NAMUR

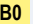
Nenngröße, Rohrdurchmesser

065 für Rohr Ø 76,1
080 für Rohr Ø 88,9
100 für Rohr Ø 108 ... 114,3
125 für Rohr Ø 133 ... 139,7
150 für Rohr Ø 159 ... 168,3

Kabellänge


2 2 Meter Kabel
5 5 Meter Kabel
0 10 Meter Kabel

Bescheinigungen, Zulassungen für SES

Standard = C € konform und IP67
B0 ATEX  II 3D Ex tc IIIC T80°C

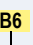

S E S - - - - -  ← Bestellcode

Bescheinigungen, Zulassungen für SIS

Standard = C € konform und IP68
B0 ATEX  II 3D Ex tc IIIB T80°C

S I S - - - - -  ← Bestellcode

Bescheinigungen, Zulassungen für SNS

Standard = C € konform und IP68
B6 ATEX  II 2G Ex ia IIC T6...T1 Gb
und  II 1D Ex ia IIIC T135°C Da

S N S - - - - -  ← Bestellcode

KS-VS025-G ← Vorhängeschloss, gleichschließend

KS-VS025-U ← Vorhängeschloss, ungleichschließend

Wir liefern unsere Produkte und Dienstleistungen ausschließlich auf Basis unserer „Allgemeinen Geschäftsbedingungen“, die Sie unter www.mollet.de einsehen und herunter laden können.

Technische Änderungen vorbehalten.

