

**Kupplungen System „Storz“**  
mit verschiedenen Schließmechanismen

**KS/KV**

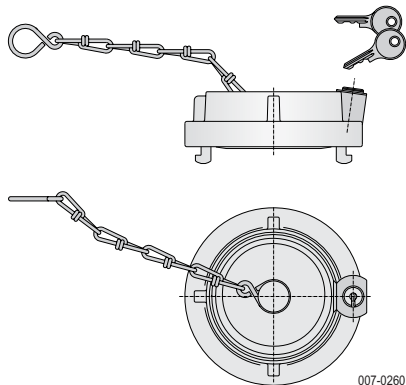
**Geräteinformation**

Inhaltsverzeichnis	Seite
Kupplung System „Storz“ mit Zylinderschloss .....	02 - 03
Fest-Kupplung System „Storz“ mit pneumatischer Verriegelung .....	04 - 05

## Geräteinformation

## „Storz“ mit Zylinderschloss

### Abbildungen



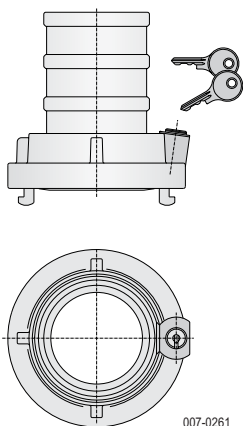
Zum Absperren der Füll-Leitung bei der Silo- oder Tankbefüllung und an Kuppelstationen.

### Blind-Kupplungen

Bestellcode				
Typ	NG	S	B	W
KS - SZ 052	.	-	B -	AL
KS - SZ 075	.	-	B -	AL
KS - SZ 090	.	-	B -	AL
KS - SZ 100	.	-	B -	AL
KS - SZ 110	.	-	B -	AL

NG = Nenngröße  
S = Schließung  
B = Blindkupplung  
W = Werkstoff

Schließung G = gleichschließend Schlüssel Nr. 2D2  
Schließung U = ungleichschließend max. 150 Schließungen  
Werkstoff Schloss Zn-Al-Legierung

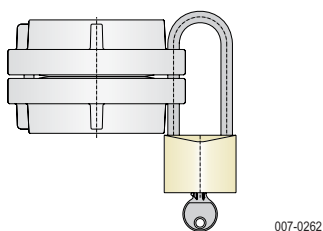


### Schlauch-Kupplungen

Bestellcode				
Typ	NG	S	SW	W
KS - SZ 052	.	...		AL
KS - SZ 075	.	...		AL
KS - SZ 090	.	...		AL
KS - SZ 100	.	...		AL
KS - SZ 110	.	...		AL

NG = Nenngröße  
S = Schließung  
SW = Schlauchweite  
W = Werkstoff

Schließung G = gleichschließend Schlüssel Nr. 2D2  
Schließung U = ungleichschließend max. 150 Schließungen  
Werkstoff Schloss Zn-Al-Legierung



### Fest- und Blind-Kupplungen

Bestellcode				
Typ	NG	G	S	W
KS - SZ 075	IG2	.	FB	AL
KS - SZ 075	IG2½	.	FB	AL
KS - SZ 075	IG3	.	FB	AL
KS - SZ 090	IG3	.	FB	AL
KS - SZ 100	IG4	.	FB	AL
KS - SZ 110	IG4	.	FB	AL

NG = Nenngröße  
G = Gewinde  
S = Schließung  
W = Werkstoff

Schließung G = gleichschließend Schlüssel Nr. 502  
Schließung U = ungleichschließend max. 600 Schließungen  
Werkstoffe Schloss-Gehäuse Messing  
Bügel Stahl, verzinkt

Nach Druckgeräterichtlinie 2014/68/EU: bis 10 bar und bis DN 100 für gefährliche Gase und Flüssigkeiten der Gruppe 1 einsetzbar.

z.B. in pneumatischen Förderanlagen von brennbaren Stäuben usw.

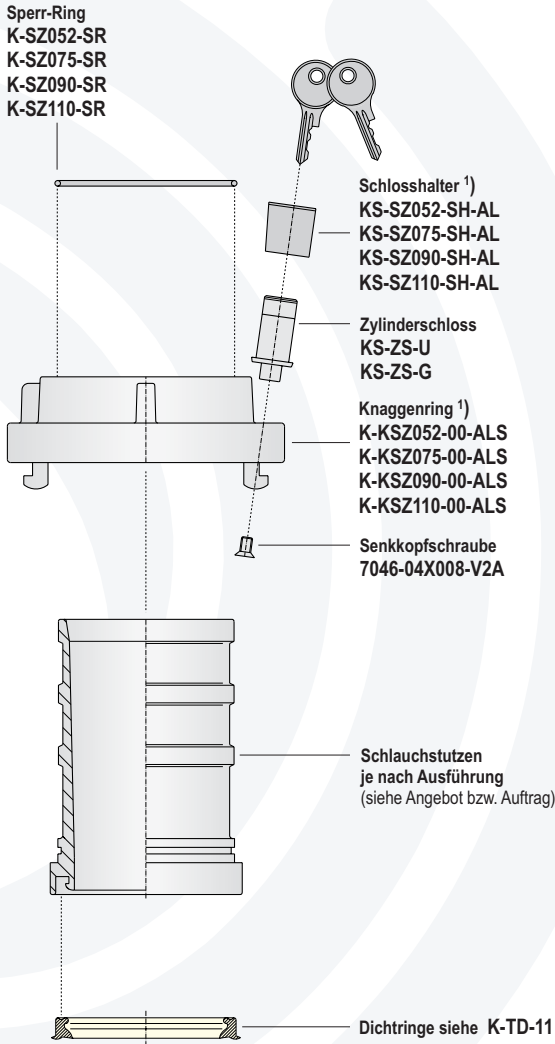
Eine Zündgefahrenbewertung nach DIN EN 13463-1 ergab: Die Kupplungen verfügen über keine potenziellen Zündquellen.

Werkstoffe (W) AL = Aluminium  
AV = Aluminium/1.4581 oder 1.457X  
VA = 1.4581 oder 1.457X

Einbaulage beliebig  
Temperaturbereich -25 ... +70 °C  
Lieferung inkl. 2 Schlüssel

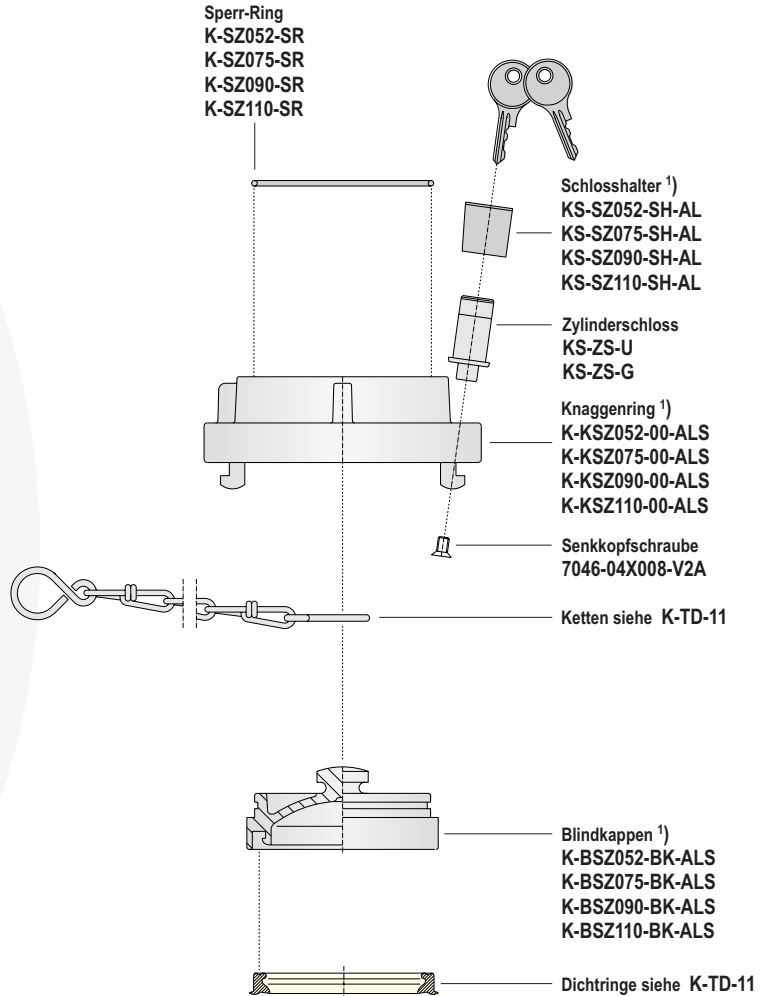
**Einzelteile**

**„Storz“ mit Zylinderschloss**



007-0800

Werkstoffe  
<sup>1)</sup> AL = Aluminium  
VA = Edelstahl  
MS = Messing



007-0801

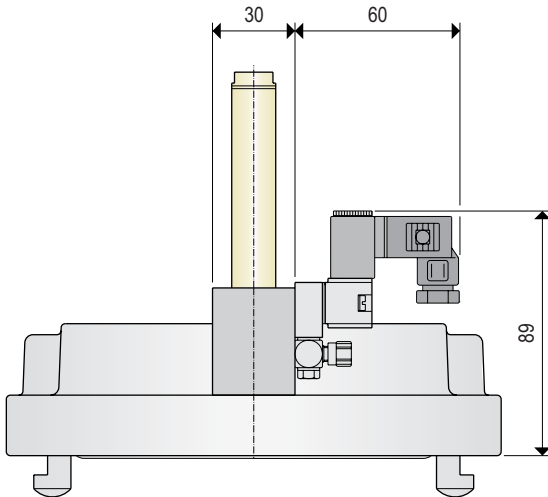
Werkstoffe  
<sup>1)</sup> AL = Aluminium  
VA = Edelstahl  
MS = Messing

Dichtringe und Ketten je nach Ausführung und nach dem Datenblatt K-TD-11  
in MOLOSp-info „Schlauch-Kupplungen und Zubehör“

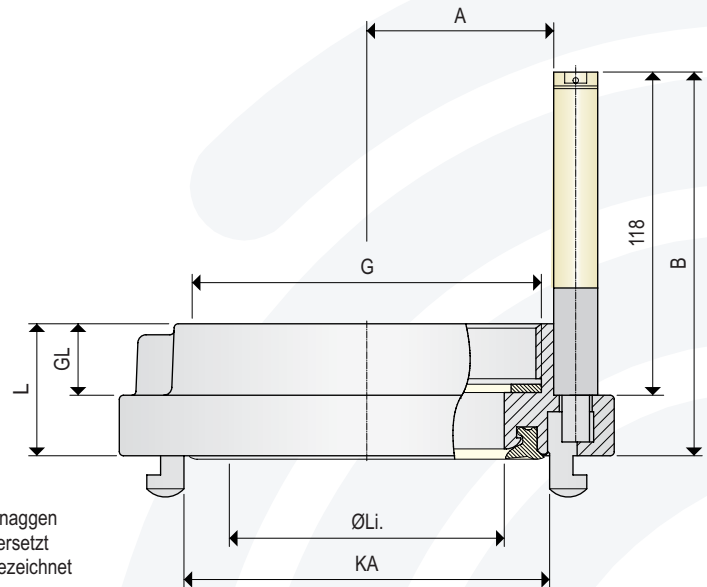
## Geräteinformation

## „Storz“ mit pneum. Verriegelung

### Abmessungen



007-0265



Knaggen  
versetzt  
gezeichnet

#### Bestellcode

Typ	NG	G	W	C	KA	Li.	L	GL	A	B
KV - SZ 052	IG2	AL	5		66	44,5	40	20	32	135
KV - SZ 065	IG2	AL	5		81	45	37	20	42	135
KV - SZ 065	IG2½	AL	5		81	58	52	20	42	135
KV - SZ 075	IG2	AL	5		89	50	38	20	42	136
KV - SZ 075	IG2½	AL	5		89	64,5	42	20	42	136
KV - SZ 075	IG3	AL	5		89	64,5	39	22	45	136
KV - SZ 090	IG3	AL	5		105	78	40	22	50	137
KV - SZ 100	IG4	AL	5		115	89,5	47	25	50	140
KV - SZ 110	IG4	AL	5		133	100	48	25	68	140
KV - SZ 110	IG4½	AL	5		133	100	48	25	68	140
KV - SZ 125	IG5	AL	5		148	115	52	28	75	142
KV - SZ 150	IG6	AL	5		160	130	60	30	85	145

Wir liefern die Kupplungen grundsätzlich mit weißen DS-Dichtringen, die sowohl für Druck- und Saugbetrieb geeignet sind. (siehe KE-TD-11)

NG = Nenngröße  
G = Gewinde  
W = Werkstoff  
C = Betriebsspannung  
KA = Knaggenabstand  
Li. = lichte Weite

Nach Druckgeräterichtlinie 2014/68/EU

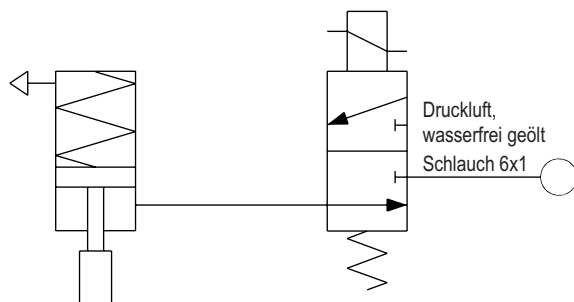
bis 10 bar und bis DN 100 für gefährliche Gase und Flüssigkeiten der Gruppe 1 einsetzbar.

z.B. in pneumatischen Förderanlagen von brennbaren Stäuben usw.

Eine Zündgefahrenbewertung nach DIN EN 13463-1 ergab:

Die Kupplungen selbst (ohne Zylinder und ohne Magnetventil) verfügen über keine potenziellen Zündquellen.

### Funktionsdiagramm



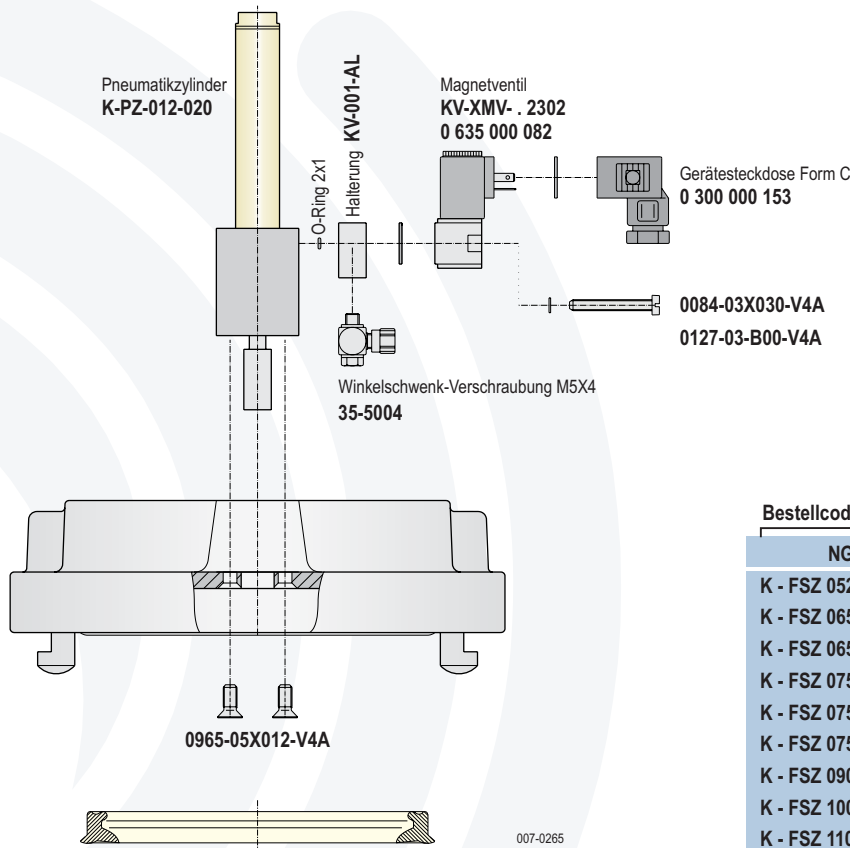
007-0265

### Technische Daten

Werkstoffe (W)	Kupplung	AL	= Aluminium
		AV	= Aluminium/1.4581 oder 1.457X
		MS	= Messing
		VA	= 1.4581 oder 1.457X
	Zylinder	Aluminium/Messing	
Einbaulage	beliebig		
Temperaturbereich	-15 °C ... +50 °C		
min. zul. Druck	2,5 bar		
Nenndruck	8 bar		
Wartung	keine		
Betriebsspannung	C5	24 V DC	
Leistungsaufnahme	1 W		
Einschaltdauer	100 %		
Schutzart	IP54		

**Einzelteile**

**„Storz“ mit pneum. Verriegelung**



Bestellcode Kupplung

	NG	G	W
K - FSZ 052	IG2	AL	V
K - FSZ 065	IG2	AL	V
K - FSZ 065	IG2½	AL	V
K - FSZ 075	IG2	AL	V
K - FSZ 075	IG2½	AL	V
K - FSZ 075	IG3	AL	V
K - FSZ 090	IG3	AL	V
K - FSZ 100	IG4	AL	V
K - FSZ 110	IG4	AL	V
K - FSZ 110	IG4½	AL	V
K - FSZ 125	IG5	AL	V
K - FSZ 150	IG6	AL	V

NG = Nenngröße  
G = Gewinde  
W = Werkstoff

inkl. Dichtringe

Werkstoffe (W) AL = Aluminium  
AV = Aluminium/1.4581 oder 1.457X  
VA = 1.4581 oder 1.457X  
MS = Messing

Dichtringe je nach Ausführung und nach dem Datenblatt K-TD-11  
in MOLOSp-info „Schlauch-Kupplungen und Zubehör“

---

## Notizen

---

The page contains a large grid area for taking notes. The grid is composed of small squares and covers most of the page. On the right side of the grid, there is a large, faint watermark of the Mollet logo, which consists of several concentric, curved lines.