

# Schwenkhebel-Endschalter

mit mechanischen oder induktiven Endschaltern



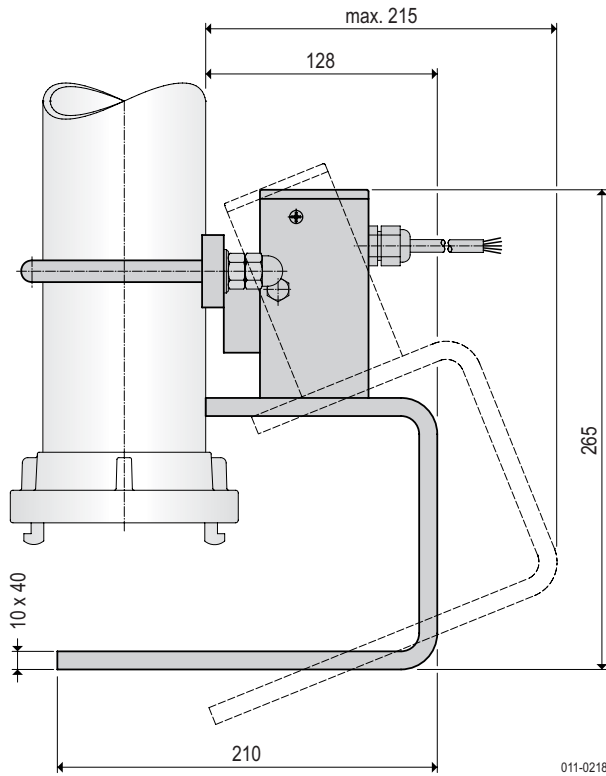
für alle Rohr-Kupplungen  
robust und vandalensicher

## Geräteinformation

Inhaltsverzeichnis	Seite
Schwenkhebel mit Endschalter .....	02
Einzelteile für den Schwenkhebel-Endschalter .....	03

## Geräteinformation

### Abmessungen



011-0218

### Arbeitsweise

- beim Ankuppeln der Gegen- oder Schlauchkupplung schwenkt der Hebel zur Seite und der Endschalter wird betätigt
- Blindkupplungen betätigen den Endschalter nicht
- die robuste Bauart verhindert eine Beschädigung des Schalters durch das Hantieren mit Werkzeugen
- Schmutz unempfindlich

### Anwendung

Der Schwenkhebel-Endschalter dient der Signalgabe an Schlauch-Kupplungen bei der Silo- oder Tankbefüllung und an Kuppelstationen der Schwerindustrie, Bauindustrie, Betonwerke, Gießereien, Glasindustrie, Chemische Industrie und Umwelttechnik.

### Werkstoff

Schwenkhebel und Halterung Stahl, verzinkt

#### ATEX-Option SES

B0 **Staub**  II 3D Ex tc IIIC T80 °C

#### ATEX-Option SIS

B0 **Staub**  II 3D Ex tc IIIB T80 °C

#### ATEX-Option SNS

**Gas**  II 2G EEX ia IIC T6  
und  
B6 **Staub**  II 2D Ex iaD 21 T67 °C

### Schalter-Varianten

SES- ... E = Endschalter mit Sprungkontakt

Werkstoff	Schalter	Zn-Al-Legierung
Schaltspannung		10 ... 250 V AC oder DC
Schaltfunktion		1 Öffner + 1 Schließer
Schaltvermögen		1,5 A / 250 V AC
Umgebungstemperatur		-25 °C ... +70 °C
Schutzart		IP67 (DIN EN 60529)

SIS- ... I = Induktiver Endschalter

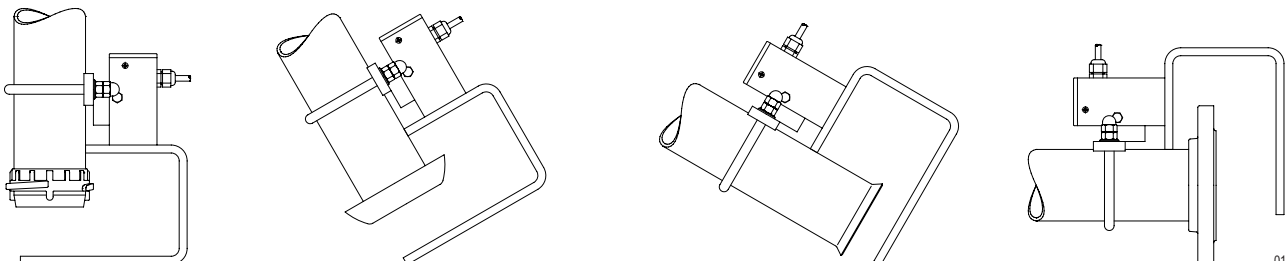
Werkstoff	Schalter	CuZn verchromt
	aktive Fläche	PA12-GF30
Betriebsspannung		10 ... 30 V DC
Schaltfunktion		PNP, Schließer
Belastbarkeit		200 mA, Dauerstrom
Umgebungstemperatur		-20 °C ... +60 °C
Schutzart		IP68 (DIN EN 60529)

SNS- ... N = Induktiver Endschalter NAMUR

Werkstoff	Schalter	PBTP (Polybutylenterephthalat)
Betriebsspannung		8 V DC (eigensicher)
Schaltfunktion		Schließer
Umgebungstemperatur		-20 °C ... +60 °C
Schutzart		IP68 (DIN EN 60529)

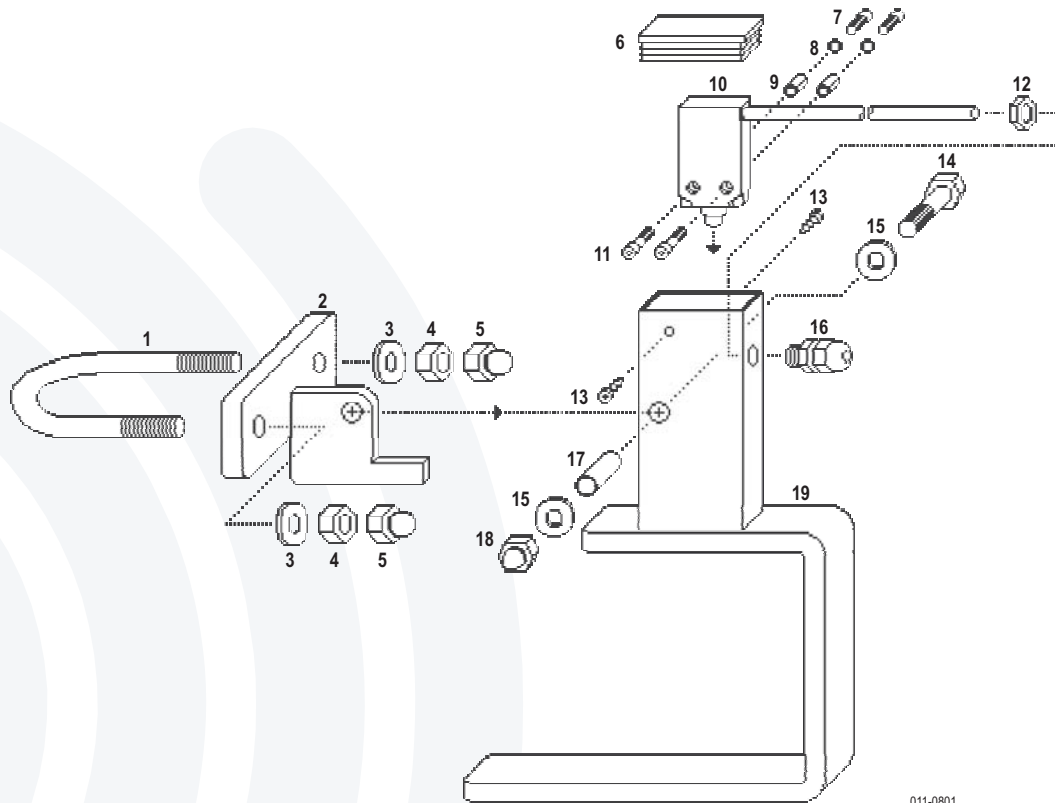
### Einsatz an Rohrleitungen

mit Storz-Kupplungen, Tankwagen-Kupplungen, Kardan-Kupplungen, Rohrbördel (UK), Flansch-Verbindungen, Trocken-Kupplungen usw.



011-0219

## Einzelteile



011-0801

Pos.	St.	Benennung	Bestellcode	Größe
1	1	Rundstahlbügel	3570-065-A0-STV	065
	1	Rundstahlbügel	3570-080-A0-STV	080
	1	Rundstahlbügel	3570-100-A0-STV	100
	1	Rundstahlbügel	3570-125-A0-STV	125
	1	Rundstahlbügel	3570-150-A0-STV	150
2	1	Halterung	SES-H065	065
	1	Halterung	SES-H080	080
	1	Halterung	SES-H100	100
	1	Halterung	SES-H125	125
	1	Halterung	SES-H150	150
3	2	Scheibe	0125-12-B00-STV	065 + 080
	2	Scheibe	0125-16-B00-STV	100 + 125 + 150
4	2	Sechskant-Mutter	0934-12-000-STV	065 + 080
	2	Sechskant-Mutter	0934-16-000-STV	100 + 125 + 150
5	2	Sechskant-Hutmutter	0986-12-000-STV	065 + 080
	2	Sechskant-Hutmutter	0986-16-000-STV	100 + 125 + 150
6	1	Stopfen	64286-IF-KST	
7	2	Zylinderschraube	0912-04X008-STV	
8	2	Federring	0127-04-B00-V2A	
9	2	Sechskant-Mutter	0000-04X010-STV	
10	1	E-Endschalter .....		
	1	I-Endschalter .....		
	1	N-Endschalter .....		
11	2	Zylinderschraube	0912-04X012-STV	
12	1	Sechskant-Mutter	50.216-PA-JK	
13	2	ABC-Spax-S	0ABC-04X015-STV	
14	1	Sechskant-Schraube	0931-08X040-STV	
15	2	Scheibe	0125-08-B00-STV	
16	1	Kabelverschraubung	50.616-PA-JK	
17	1	Lagerhülse	SES-R030	
18	1	Sechskant Hutmutter	0986-08-000-STV	
19	1	Schwenkhebel	SES-S002	

	Bestellcode		
	Kabellänge 2 m	Kabellänge 5 m	Kabellänge 10 m
	KE-XCM-A110-2	KE-XCM-A110-5	KE-XCM-A110-0
	KI-XCM-3019-5-2	KI-XCM-3019-5-5	KI-XCM-3019-5-0
	KN-XCM-NJ4K-5-2	KN-XCM-NJ4K-5-5	KN-XCM-NJ4K-5-0

## Notizen

