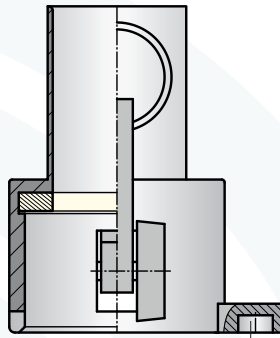


## Geräteinformation

für Schlauchbahnhöfe in der Kunststoffindustrie

### Mutter-Kupplungen KAMLOK

mit Schlauchstutzen (GD), glatt und dünnwandig

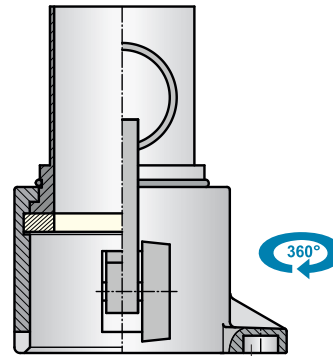


RFID-Codeträger  
KC-CT12M6

Bestellcode				
Typ	NG	Stutzen	W	Rohr
KCT - AMK040 - GD038	VA			38x1,5
KCT - AMK040 - GD040	VA			40x1,5
KCT - AMK050 - GD050	VA			50x1,5
KCT - AMK065 - GD065	VA			65x1,5
KCT - AMK080 - GD080	VA			80x2,0

### Mutter-Kupplungen KAMLOK

mit Schlauchstutzen und drehbarem Hebelarmteil (DG)

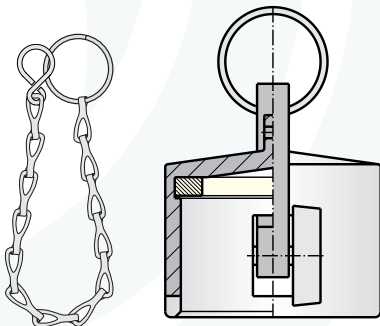


RFID-Codeträger  
KC-CT12M6

Bestellcode				
Typ	DN	Stutzen	W	Rohr
KCT-AMK040-DG038VA				38x1,5
KCT-AMK040-DG040VA				40x1,5
KCT-AMK050-DG050VA				50x1,5
KCT-AMK065-DG065VA				65x1,5
KCT-AMK080-DG075VA				75x1,5
KCT-AMK080-DG080VA				80x2,0
KCT-AMK100-DG100VA				100x2,0

### Verschluss-Kappen KAMLOK

(AMBN) mit Kette und S-Haken ohne Codeträger

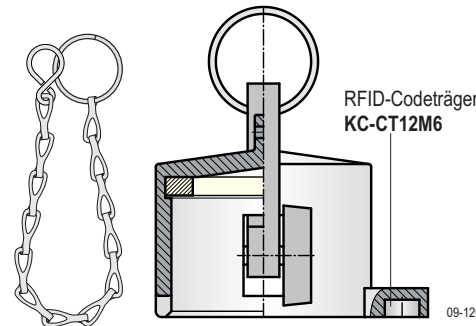


09-1203

Bestellcode		
Typ	DN	W
K-AMBN040	AL	
K-AMBN050	AL	
K-AMBN065	AL	
K-AMBN080	AL	
K-AMBN100	AL	

### Verschluss-Kappen KAMLOK

(AMB) mit Kette und S-Haken

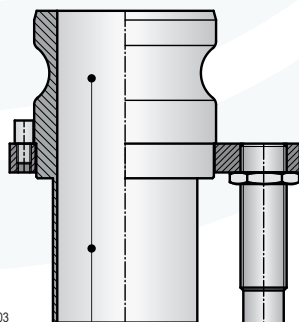


09-1203

Bestellcode		
Typ	DN	W
KCT-AMB040AL		
KCT-AMB050AL		
KCT-AMB065AL		
KCT-AMB080AL		
KCT-AMB100AL		

### Vater-Kupplungen KAMLOK

mit Rohranschluss / Schlauchstutzen / Anschweißende (G)



09-603

Innen-Ø gemäß dem Rohr

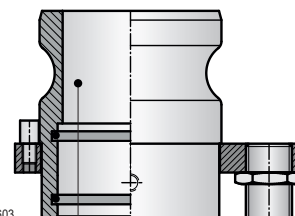
Bestellcode					
Typ	DN	Stutzen	W	KL	Rohr
KLK-AVK040-G038VA	0				38x1,5
KLK-AVK040-G040VA	0				40x1,5
KLK-AVK050-G050VA	0				50x1,5
KLK-AVK065-G065VA	0				65x1,5
KLK-AVK080-G080VA	0				80x2,0
KLK-AVK100-G100VA	0				100x2,0

DN = Nenngröße  
W = Werkstoff  
KL = Kabellänge

RFID-Lesegerät  
KC-LG16M

### Vater-Kupplungen KAMLOK

mit Muffenanschluss (M)



09-603

Innen-Ø gemäß dem Rohr

Anwendung nur für Saugbetrieb  
Abdichtung zum Rohr mit O-Ringen  
und Fixierung mit 2 Madenschrauben

Bestellcode					
Typ	DN	Stutzen	W	KL	Rohr
KLK-AVK040-M038VA	0				38x1,5
KLK-AVK040-M040VA	0				40x1,5
KLK-AVK050-M050VA	0				50x1,5
KLK-AVK065-M065VA	0				65x1,5
KLK-AVK080-M080VA	0				80x2,0
KLK-AVK100-M100VA	0				100x2,0

DN = Nenngröße  
W = Werkstoff  
KL = Kabellänge

RFID-Lesegerät  
KC-LG16M

---

## Notizen

---

