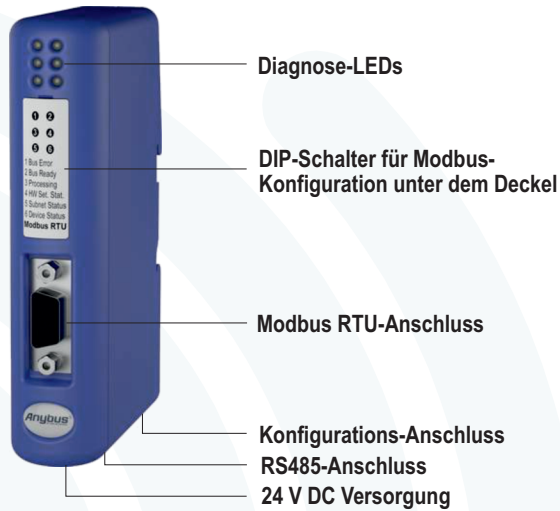


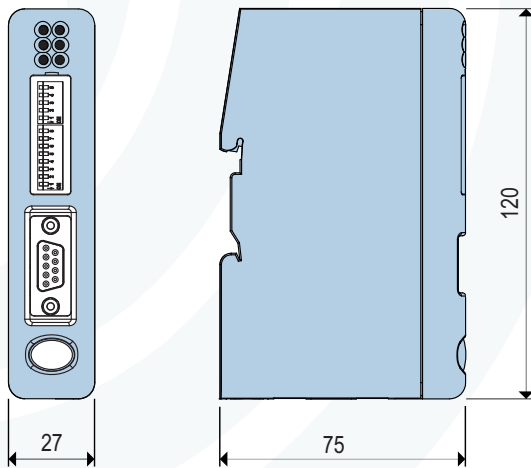
Geräteinformation

Protokollkonverter RS485-Modbus-RTU

Abbildung



Abmessungen



Anwendung

Der **KC-AB-RS485-MB-RTU** ist ein Modbus-Protokollkonverter. Er verbindet die RFID-Lesegeräte **KC-LG16M** mit einem Modbus RTU-Netzwerk und übernimmt die Aufgabe des Schnittstellenwandlers. Der Protokollkonverter führt eine intelligente Protokollumsetzung durch und ist kompatibel mit alle SPSen die Modbus RTU unterstützen. Mit der **MOLLET-Konfiguration** stellt der Protokollkonverter die seriellen Lesegeräte-Daten der übergeordneten SPS als E/A-Daten zur Verfügung.

Anschlüsse

Modbus-Anschluss	D-Sub-Buchse, 9-polig an der Frontseite
Konfigurations-Anschluss	RJ-11 (4P4C)
RS485-Anschluss	D-Sub-Buchse, 9-polig an der Unterseite
Versorgung	Stecker-Klemme, 2-polig, bis 2,5 mm ²

Technische Daten

Gehäuse	Kunststoff, blau
Betriebsspannung	24 V DC (-10% / + 10%)
Stromaufnahme	≤300 mA, typisch 100 mA
Serielle Schnittstelle	RS485 (2-Draht) Übertragungsrate 9600 bit/s 8 Datenbits, 1 Stoppbit, keine Parität
Modbus RTU	Übertragungsrate 1,2 - 57,6 kbit/s
Umgebungstemperatur	0 °C ... +55 °C
Relative Luftfeuchtigkeit	0 ... 95% nicht kondensierend
Schutzart	IP20 nach DIN EN 60529
Befestigungsart	Hutschienenmontage
Wartung	keine
Konfiguration	MOLLET RFID-RS485-MB
Gewicht	150 g
Bestellcode	KC-AB-RS485-MB-RTU (Anybus AB7010)

Geräteinformation

Verdrahtungsschema vom RS485 BUS-Verteiler

Verdrahtungsschema mit Anybus-Protokollkonverter

