

# Pendelstab-Schalter

# PF-B1-S

# Staub



## Explosionsschutz-Information und Ergänzung zur Betriebsanleitung

### Angaben auf dem Typenschild B1

Staub

Hersteller und Anschrift

CE-Zeichen mit der Nummer der "Benannten Stelle", die in der Phase der Fertigungskontrolle tätig ist.

Typenbezeichnung

Druck im Behälter  
(geprüfter Druck)

<b>MOLLET</b> Füllstandtechnik GmbH		Industriepark RIO 103 D-74706 Osterburken Tel. +49 62 91 64 400		
Typ <b>PF-B1-S</b>			Contact <b>4 A 240 V~</b>	Anschlussplan
$\Delta p$ <b>-0,08 bar...+0,08 bar</b>	$-25\text{ °C} \leq T_a \leq +80\text{ °C} / -20\text{ °C} \leq T_a \leq +70\text{ °C}$		Angaben zur Belastbarkeit des Signal-Kontaktes	Schutzart
S# <b>1234567890</b> A.-Nr. <b>1234567890</b>	03/21	<b>IBExU05ATEX1174</b>	<b>IP66</b>	

Liefermonat/-Jahr

einmalige Geräte-  
Stücknummer

mit dieser Nr. wurde  
der Auftrag bearbeitet

Staub-Kennzeichnung

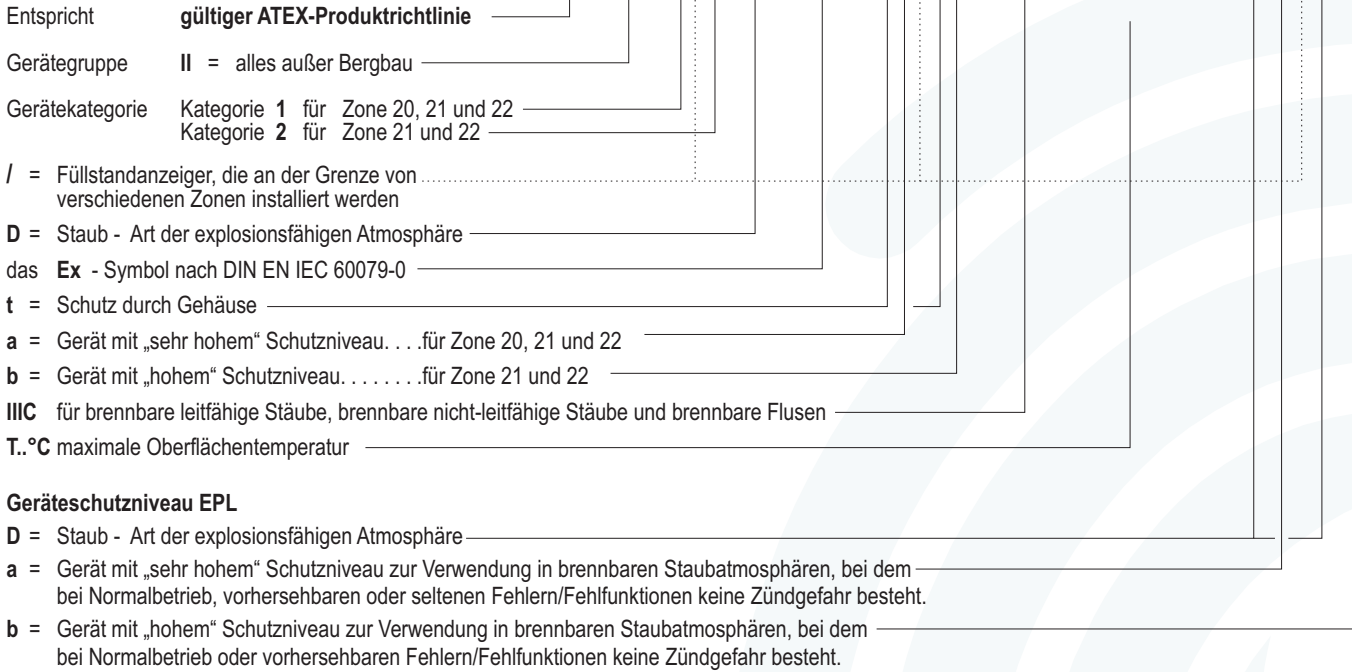
Umgebungstemperaturen (Einsatztemperaturen)

EU-Baumusterprüfbescheinigungsnummer

**Kennzeichnung nach ATEX und DIN EN IEC 60079-0**

Pendelstab-Schalter zum Einsatz an der Grenze von Zone 20 zur Zone 21.

**Ex II 1/2 D Ex ta/tb IIIC T80°C Da/Db**



Bestellcode **B1**

Kennzeichnung: II 1D / 2D



**Zuordnung der Geräteklasse zu Zonen**

Pendelstab-Schalter zum Einsatz an der Grenze von Zone 20 zur Zone 21.

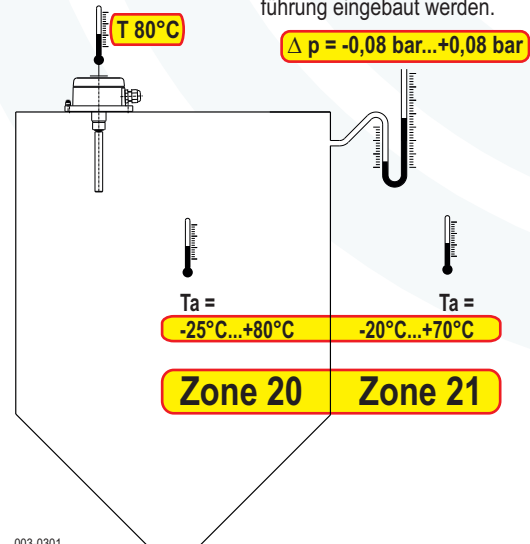
**Umgebungstemperaturen Ta**

Die Umgebungstemperatur Ta ist die maximale Einsatztemperatur der Geräte. Im Behälterinnenraum ist dies die Prozesstemperatur (Luft- oder Schüttguttemperatur) in unmittelbarer Umgebung des Gerätes.

**maximale Oberflächentemperatur T**

Die maximale Oberflächentemperatur T ist die wärmste Stelle am Gerät.

Das Gerät darf in die Wandung von Behälter mit abweichenden atmosphärischen Bedingungen bis zu einem Differenzdruck von Δp 80 mbar an der Wellendurchführung eingebaut werden.



<b>MOLLET</b> Füllstandtechnik GmbH Industriepark RIO 103 D-74706 Osterburken Tel. +49 62 91 64 400		CE 0044 C	NO NC
Typ	PF <b>B1-S</b>	Ex II 1/2D Ex ta/tb IIIC T 80 °C Da/Db	Contact 4 A 240 V~
Δp -0,08 bar...+0,08 bar		-25 °C ≤ Ta ≤ +80 °C / -20 °C ≤ Ta ≤ +70 °C	
S#	1234567890	IBExU05ATEX1174	IP66
A.-Nr.	1234567890 03/21		



## Besondere Bedingungen und Hinweise für die sichere Anwendung

1. Die Installation, Wartung, Inbetriebnahme, Ausbau und Reparatur muss von einer im Explosionsschutz "befähigten Person" überwacht bzw. überprüft werden.
2. Beachten Sie beim elektrischen Anschluss die örtlichen und gesetzlichen Vorschriften und/oder die VDE 0100.
3. Beachten Sie die Angaben auf dem Typenschild.
4. Dem Signal-Kontakt muss eine Sicherung (max. 4A) vorgeschaltet werden.
5. Schützen Sie den Signal-Kontakt vor Spannungsspitzen bei induktiven Lasten.
6. Bei Verwendung des Gerätes in Umgebungstemperaturen  $> +60\text{ °C}$  müssen die verwendeten Anschlusskabel für Temperaturen von mind.  $+80\text{ °C}$  ausgelegt sein.
7. Sobald Sie das Gerät in den Ex-Bereich einbringen ist es sofort an der dafür vorgesehenen Stelle einzubauen und ein Kabel in die Kabelverschraubung einzuziehen.
8. Die Kabelverschraubung wurde im Werk festgeschraubt und gesichert. Prüfen Sie bitte, ob sich die Kabelverschraubung bei der Montage oder auf dem Transport gelockert hat. Wenn ja, dann wieder fest anschrauben.
9. Zur Erreichung der Schutzart ist die Überwurfmutter der Kabelverschraubung mit einem Installations-Drehmoment von mind. 5 Nm festzudrehen. **ACHTUNG!** Ein übermäßiges Festdrehen kann den IP-Schutz beeinträchtigen.
10. Die Erdung des Gerätes ist so anzubringen, dass eine mechanische Beschädigung ausgeschlossen werden kann.
11. Beim Einbau des Pendelstab-Schalters in der Wandung von Silos, Behältern, Ablaufrohren usw. mit abweichenden atmosphärischen Bedingungen darf der maximale Differenzdruck an der Wellendurchführung 80 mbar und die Betriebstemperatur  $+80\text{ °C}$  nicht überschreiten.
12. Nehmen Sie das Gerät nur in geschlossenem Zustand mit eingebauter Deckeldichtung in Betrieb.
13. Schalten Sie vor dem Öffnen des Gerätes die Spannungszufuhr aus. (berührungsgefährliche Spannung)
14. Beachten Sie die Anforderungen der DIN EN 60079-14, DIN EN 60079-17 und DIN EN 1127-1, besonders in Bezug auf Staubablagerungen und Temperaturen und halten Sie die entsprechenden Vorschriften ein.

