

# Schwenkhebel- Endschalter



# Betriebsanleitung

## Inhaltsverzeichnis

Seite

<b>Sicherheitshinweise</b> .....	<b>02</b>
<b>Betriebsanleitung</b>	
<b>1. Beschreibung</b> .....	<b>03</b>
1.1 Bestimmungsgemäße Verwendung	
1.2 Funktion	
1.3 Technische Daten	
1.4 Werkstoffe	
1.5 Abmessungen	
<b>2. Montage</b> .....	<b>03</b>
2.1 Vorbereitung	
2.2 Mechanische Verbindungen	
2.3 Elektrischer Anschluss .....	<b>04</b>
<b>3. Benutzung</b> .....	<b>04</b>
3.1 Inbetriebnahme	
3.2 Normalbetrieb	
3.3 Unsachgemäße Verwendung	
<b>4. Wartung und Instandsetzung</b> .....	<b>04</b>
4.1 Wartung	
4.2 Instandsetzung	
<b>5. Lagerung</b> .....	<b>04</b>
<b>6. Entsorgung</b> .....	<b>04</b>

► Lesen und befolgen Sie zuerst diese Sicherheitshinweise und beachten Sie die Betriebsanleitung.



## 1. Sicherheitshinweise Staub für die Verwendung der Endschalter in explosionsgefährdeten Bereichen

- 1.1 Die Installation, Inbetriebnahme, Wartung und Reparatur darf nur von qualifiziertem Fachpersonal mit elektrischen Kenntnissen durchgeführt und muss von einer im Explosionsschutz "befähigten Person" überwacht bzw. überprüft werden.
- 1.2 Befolgen Sie die örtlichen und gesetzlichen Vorschriften und/oder die VDE 0100.
- 1.3 Vergleichen Sie vor dem elektrischen Anschluss die Angaben auf dem Typenschild mit der Anschluss-Spannung.
- 1.4 Der Schwenkhebel-Endschalter ist mit der leitfähigen, geerdeten Rohrleitung dauerhaft leitfähig zu verbinden.  
- Wenn die Rohrleitung nicht elektrisch leitend ist, dann ist der Schwenkhebel-Endschalter zu erden.
- 1.5 Der Spannungsversorgung muss eine Sicherung (max. 4A) vorgeschaltet werden.
- 1.6 Beachten Sie in jedem Fall die Anforderungen der DIN EN 60079-14, DIN EN 60079-17 und DIN EN 1127-1 besonders in Bezug auf Staubablagerungen und Temperaturen und halten Sie die entsprechenden Vorschriften ein.
- 1.7 Die Schwenkhebel-Endschalter dürfen in Bereiche eingesetzt werden die in Zone 22 eingestuft wurden.



### 1.8 Temperaturen

	SIS
Umgebungstemperatur	-25 °C ... +60 °C
max. Oberflächentemperatur	T 80 °C

## Betriebsanleitung

### 1. Beschreibung

#### 1.1 Bestimmungsgemäße Verwendung

Der Schwenkhebel-Endschalter dient der Signalabgabe an Schlauch-Kupplungen bei der Silo- oder Tankbefüllung und an Auppelstationen.

#### 1.2 Funktion

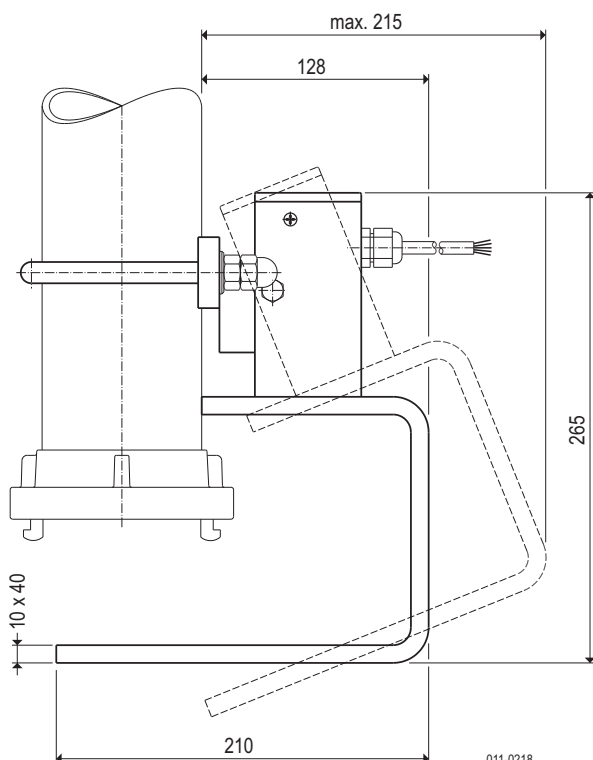
Beim Ankuppeln der Gegen- oder Schlauchkupplung schwenkt der Hebel zur Seite und der Endschalter wird betätigt.

#### 1.3 Technische Daten

<b>Hersteller</b>	<b>MOLLET</b> Füllstandtechnik GmbH
<b>Anschrift</b>	Industriepark RIO 103 74706 Osterburken
<b>Benennung</b>	Schwenkhebel-Endschalter
<b>Typ</b>	<b>SIS ... B0</b>
<b>Gewicht</b>	3 kg
<b>Nenngrößen</b>	<b>065</b> für Rohr $\varnothing$ 76,1 <b>080</b> für Rohr $\varnothing$ 88,9 <b>100</b> für Rohr $\varnothing$ 108 ... 114,3 <b>125</b> für Rohr $\varnothing$ 133 ... 139,7 <b>150</b> für Rohr $\varnothing$ 159 ... 168,3
<b>Kabellängen</b>	<b>2</b> 2 Meter Kabel <b>5</b> 5 Meter Kabel <b>0</b> 10 Meter Kabel

<b>1.4 Werkstoffe</b>	<b>Halterung</b> Stahl, verzinkt
	<b>Schwenkhebel</b> Stahl, verzinkt

#### 1.5 Abmessungen



011-0218

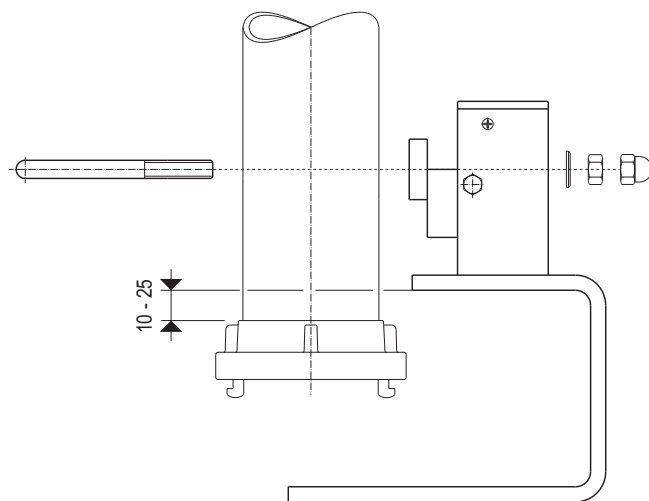
### 2. Montage

#### 2.1 Vorbereitung

Lesen und befolgen Sie die Sicherheitshinweise und die Betriebsanleitung, bevor Sie mit den Arbeiten am Gerät beginnen !

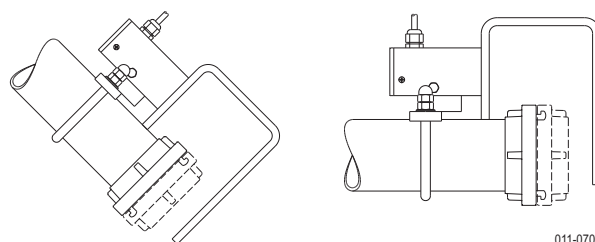
#### 2.2 Mechanische Verbindungen

- Schieben Sie den Rundstahlbügel über das Rohr und durch die beiden Bohrungen der Halterung.
- Schrauben Sie die beiden Muttern zusammen mit den Unterlegscheiben auf den Rohrbügel.
- Schrauben Sie die beiden Muttern leicht an.
- Richten Sie den Schwenkhebel wie auf dem Bild gezeigt mit einem Abstand von ca. 10 bis 25 mm zur Kupplung aus.



011-0700

- Prüfen Sie, ob sich der Hebel ohne Behinderung ausschwenken lässt.
- Bei schräger oder waagerechter Rohrleitung muss der Schwenkhebel immer auf die Oberseite montiert werden. Der Hebel muss durch sein Eigengewicht in die gezeichnete Endlage fallen.



011-0701

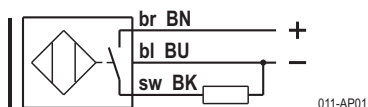
- Schrauben Sie nach dem Ausrichten die beiden Muttern fest an, so dass die beiden Gewindeenden etwa gleich lang sind.
- Nun setzen Sie die Hutmuttern auf und schrauben sie fest an.

## 2.3 Elektrischer Anschluss

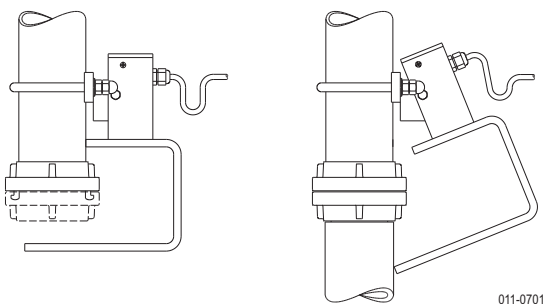
### SIS - Induktiver Näherungsschalter

<b>Werkstoff</b>	Schalter	CuZn verchromt
	aktive Fläche	PA12-GF30
<b>Betriebsspannung</b>		10 ... 30 V DC
<b>Schaltfunktion</b>		PNP, Schließer
<b>Belastbarkeit</b>		≤ 200 mA, Dauerstrom
<b>Umgebungstemperatur</b>		-20 °C ... +60 °C
<b>Schutzart</b>		IP68 nach DIN EN 60529
<b>Zündschutzart</b>	<b>B0</b>	⚡ II 3D Ex tc IIIB T 80 °C

### Anschlussplan



Verlegen Sie das Kabel mit einer Schlaufe zum Ausgleich der Schwenkbewegung.



## 3. Benutzung

### 3.1 Inbetriebnahme

Nehmen Sie den Schwenkhebel erst in Betrieb, wenn er ordnungsgemäß angebaut und mit dem elektrischen Anschluss korrekt verbunden ist.

### 3.2 Normalbetrieb

- Betreiben Sie den Schwenkhebel nur in seiner bestimmungsgemäßen Verwendung.
- Befolgen Sie die Angaben auf dem Typenschild.

### 3.3 Unsachgemäße Verwendung

- Nicht beachten der Sicherheitshinweise und der Betriebsanleitung.
- Nicht bestimmungsgemäße Verwendung.
- Einbau von Ersatzteilen, die keine Originale sind.
- Verstoß gegen geltende Normen und Gesetze.

## 4. Wartung und Instandsetzung

### 4.1 Wartung

Überprüfen Sie in regelmäßigen Abständen die Sauberkeit und Gängigkeit des Schwenkhebels. Legen Sie dabei die Abstände der Prüfungen in Abhängigkeit der Umgebungsbedingungen und der Häufigkeit der Benutzung fest.

### 4.2 Instandsetzung

- Führen Sie Instandsetzungen nur durch, wenn der Schwenkhebel von der elektrischen Versorgung getrennt ist.
- Schadhafte Teile umgehend durch gleichartige ersetzen.
- Der Schwenkhebel darf bis zur vollständigen Wiederherstellung der ordnungsgemäßen Funktion nicht mehr benutzt werden.
- Verwenden Sie nur Original Ersatzteile.

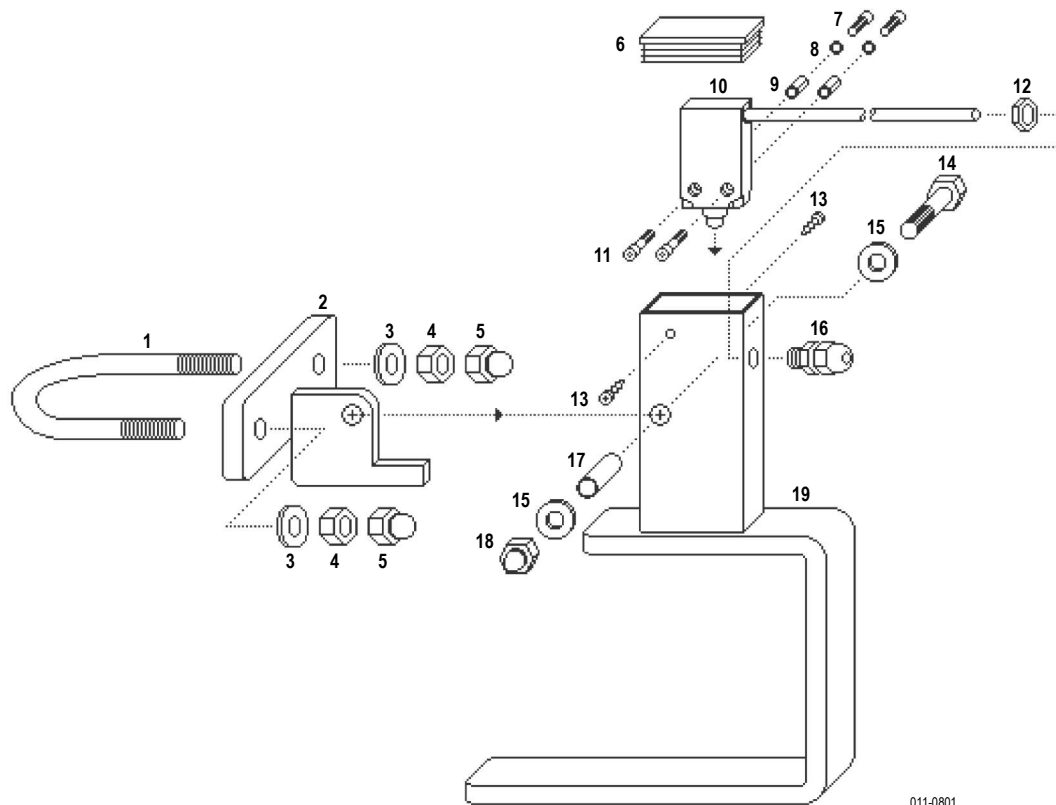
## 5. Lagerung

Lagern Sie den Schwenkhebel trocken und staubfrei.

## 6. Entsorgung

- Der Schwenkhebel kann dem Recycling zugeführt werden.
- Für die Entsorgung gelten die für die Produktionsbedingungen und den Standort des Betreibers gültigen Umweltrichtlinien.

## Einzelteile



011-0801

Pos.	St.	Benennung	Bestellcode	Größe
1	1	Rundstahlbügel	3570-065-A0-STV	065
	1	Rundstahlbügel	3570-080-A0-STV	080
	1	Rundstahlbügel	3570-100-A0-STV	100
	1	Rundstahlbügel	3570-125-A0-STV	125
	1	Rundstahlbügel	3570-150-A0-STV	150
2	1	Halterung	SES-H065	065
	1	Halterung	SES-H080	080
	1	Halterung	SES-H100	100
	1	Halterung	SES-H125	125
	1	Halterung	SES-H150	150
3	2	Scheibe	0125-12-B00-STV	065 + 080
	2	Scheibe	0125-16-B00-STV	100 + 125 + 150
4	2	Sechskant-Mutter	0934-12-000-STV	065 + 080
	2	Sechskant-Mutter	0934-16-000-STV	100 + 125 + 150
5	2	Sechskant-Hutmutter	0986-12-000-STV	065 + 080
	2	Sechskant-Hutmutter	0986-16-000-STV	100 + 125 + 150
6	1	Stopfen	64286-IF-KST	
7	2	Zylinderschraube	0912-04X008-STV	
8	2	Federring	0127-04-B00-V2A	
9	2	Sechskant-Mutter	0000-04X010-STV	
10	1	E-Endschalter .....		
	1	I-Endschalter .....		
	1	N-Endschalter .....		
11	2	Zylinderschraube	0912-04X012-STV	
	1	Sechskant-Mutter	50.216-PA-JK	
	2	ABC-Spax-S	0ABC-04X015-STV	
14	1	Sechskant-Schraube	0931-08X040-STV	
15	2	Scheibe	0125-08-B00-STV	
16	1	Kabelverschraubung	50.616-PA-JK	
17	1	Lagerhülse	SES-R030	
18	1	Sechskant Hutmutter	0986-08-000-STV	
19	1	Schwenkhebel	SES-S002	

	Bestellcode		
	Kabellänge 2 m	Kabellänge 5 m	Kabellänge 10 m
10	KE-XCM-A110-2	KE-XCM-A110-5	KE-XCM-A110-0
	KI-XCM-3019-5-2	KI-XCM-3019-5-5	KI-XCM-3019-5-0
	KN-XCM-NJ4K-5-2	KN-XCM-NJ4K-5-5	KN-XCM-NJ4K-5-0

# EU-Konformitätserklärung EU-Declaration of Conformity

Wir/We

**MOLLET Füllstandtechnik GmbH**

Industriepark RIO 103  
D-74706 Osterburken  
Tel. 06291 64400 Fax 06291 9846

erklären hiermit, dass die Geräte:

declare that the devices:

**Schwenkhebel-Endschalter (Positionsschalter)**

**Limit switch**

Typ **SIS-...-B0**

Type **SIS-...-B0**

auf die sich diese Erklärung bezieht, den folgenden Normen oder normativen Dokumenten entsprechen:

to which this declaration relates is in accordance with the following standards or other normative documents:

**ATEX-Richtlinie 2014/34/EU**  
**EMV-Richtlinie 2014/30/EU**

**ATEX directive 2014/34/EU**  
**EMV directive 2014/30/EU**

und

and

**DIN EN ISO 80079-36:2016**  
**DIN EN IEC 60079-0:2019-09**  
**DIN EN 60079-31:2014-12**  
**DIN EN 55032, DIN EN 55024**

**DIN EN ISO 80079-36:2016**  
**DIN EN IEC 60079-0:2019-09**  
**DIN EN 60079-31:2014-12**  
**DIN EN 55032, DIN EN 55024**

Die grundlegenden Sicherheits- und Gesundheitsanforderungen werden erfüllt gemäß den Bestimmungen der Richtlinien und durch Einhaltung der Normen.

The Essential Health and Safety Requirements are assured by compliance with the directive and observance of the normative documents.

Die Geräte sind mit folgenden Angaben gekennzeichnet:

The marking of the equipment includes the following:

**CE Ex II 3D Ex tc IIIB T 80 °C**

**-20 °C ≤ T<sub>a</sub> ≤ +60 °C**

Prüfprotokollnummer

**ATEX-PP-05-918X**

Test report number

Osterburken, den 15.10.2019

Osterburken, October 15th 2019



  
Wolfgang Hageleit

Diese Erklärung darf nur unverändert weiterverbreitet werden.

This declaration is only allowed to hand out in unchanged form.