

QV-040-BA

Gas+
Staub 

- Lesen und befolgen Sie zuerst diese Sicherheitshinweise und bei Verwendung in explosionsgefährdeten Bereichen die besondere Bedingungen und Hinweise für die sichere Anwendung auf der Rückseite und beachten Sie die Betriebsanleitung.

Sicherheitshinweise

1. Installation, Wartung, Inbetriebnahme, Ausbau und Reparatur darf nur von qualifiziertem Fachpersonal mit Kenntnissen im Umgang mit Druckgeräten und pneumatischen Druckluftanlagen durchgeführt werden.
2. Die gesetzlichen, sonstige zutreffende Vorschriften und Normen müssen beachtet und eingehalten werden.
3. Die max. Druck- und Temperaturangaben auf dem Typenschild sind zu beachten und einzuhalten.
4. In die Steuerdruck-Zuführleitung ist ein Druckminderer einzubauen und auf den errechneten Steuerdruck einzustellen.

Berechnung	Beispiel
Abzusperrender Druck (Prozessdruck PD)	2,0 bar
+ 2,5 bar (Steuerdruck über PD)	2,5 bar
= einzustellender Steuerdruck	4,5 bar

5. Der auf dem Typenschild angegebene max. Steuerdruck darf nicht überschritten werden.
6. Der auf dem Typenschild angegebenen max. Differenzdruck darf nicht überschritten werden.



ACHTUNG! Die Punkte 3, 4, 5 und 6 sind strikt einzuhalten.
Zu hoher Prozess- oder Steuerdruck verkürzt die Lebensdauer der Manschette.

7. Inbetriebnahme und Beaufschlagung mit Druck nur bei installiertem Quetschventil. (z.B. eingebaut in einer Rohrleitung)
8. Sollte an einer Anschlußseite des Quetschventils keine weiterführende Rohrleitung angebaut sein, dann muss durch geeignete Massnahmen (z.B. Gitter) sicher gestellt werden, dass der Zugang (z. B. Einstecken von Fingern oder Hände) in den Innenraum des Quetschventils ausgeschlossen ist.
Oder bringen Sie geeignete Warnhinweise, z.B. "Quetschgefahr", an.



ACHTUNG! Quetschgefahr
Es ist strengstens untersagt Finger, Hände, andere Extremitäten oder Gegenstände in das Ventil zu stecken.
Scharfkantige Gegenstände beschädigen die Manschette.

9. Bei Beschädigung des Quetschventils ist sofort die Steuermediumzufuhr abzusperrern und das Ventil von jeglichem Druck zu entlasten. z.B. durch Entfernen des Steuermedium-Zufuhrschlauches und/oder durch Umstellen der Handbetätigung des Wegevventils auf Entlüften.
10. Das Quetschventil darf nur in drucklosem Zustand ausgebaut und demontiert werden.

Besondere Bedingungen und Hinweise für die sichere Anwendung in explosionsgefährdeten Bereichen

11. Installation, Wartung, Inbetriebnahme, Ausbau und Reparatur muss von einer im Explosionsschutz "befähigten Person" überwacht bzw. überprüft werden.
12. Das Quetschventil darf nur in den auf dem Typenschild angegebenen Kategorien oder niedriger eingesetzt werden.

Typ	Kategorie	Einsetzbar in			
		Innen- Förderbereich		Umgebung	
QV...-EE-NRE-B22	1/1G	Zone 0	oder Zone 1	Zone 0	oder Zone 1
	1/1D	Zone 20	oder Zone 21	Zone 20	oder Zone 21
QV...-AE-NRE-B11	1/2G	Zone 0	oder Zone 1	Zone 1	oder Zone 2
	1/2D	Zone 20	oder Zone 21	Zone 21	oder Zone 22
QV...-AA-NRE-B6	2/2G	Zone 1	oder Zone 2	Zone 1	oder Zone 2
	2/2D	Zone 21	oder Zone 22	Zone 21	oder Zone 22



Bei angebauten elektrischen Geräten, wie z.B. Magnetventilen zur Steuerung der Druckluft, dürfen die Quetschventile im Umgebungsbereich nur in der für die elektrischen Geräte zugelassenen Zone verwendet werden.

13. Das Quetschventil ist mit der leitfähigen, geerdeten Rohrleitung dauerhaft leitfähig zu verbinden. Ist die Rohrleitung nicht elektrisch leitend, dann ist das Ventil zu erden.
14. Als Steuermedium sind nur Stoffe einzusetzen, die nicht zu einer Explosionsgefährdung führen können (z.B. Druckluft, Inertgas oder Wasser usw.).
Wird als Steuermedium eine brennbare Flüssigkeit verwendet, dann muss der Flammpunkt dieser Flüssigkeit über +135 °C liegen.
15. Bei Einsatz des Quetschventil als Gerät der Kategorie 1/1G oder 1/2G mit der maximal zulässigen Einsatztemperatur von +120 °C muss die Zündtemperatur der brennbaren Stoffe $\geq +150$ °C sein.
Bei Stoffen der Temperaturklasse T4 (Grenztemperatur +135 °C) darf die Einsatztemperatur des Quetschventil max. +108 °C betragen.
16. Bei Quetschventilen mit Spannhülsen aus Aluminium dürfen bei Einsatz in der Kategorie 2G im Fördermedium keine rost-haltigen Partikel (wie Flugrost) vorhanden sein.
17. Durch ein Leck in der Manschette kann Steuermedium in das Fördermedium eindringen.



Dringt z.B. die als Steuermedium eingesetzte Druckluft in einen Förderstrom ein, in dem explosionsfähige Atmosphäre gefördert wird, dann ergibt sich dadurch keine größere Gefahr.

Ist das Fördermedium jedoch ein flüssiger Brennstoff und tritt Luft hinzu, so kann sich im Förderstrom eine explosionsfähige Atmosphäre bilden. Ebenso kann auch Fördermedium (z.B. Brenngas, brennbare Flüssigkeit) in das Steuermedium (z.B. Druckluft) eindringen und hier eine explosionsfähige Atmosphäre erzeugen.

Solchen Situationen muss durch eine entsprechende Überwachung des Steuermediums (z.B. Drucküberwachung) begegnet werden.

18. Das Quetschventil darf nur eingesetzt werden, wenn seine Werkstoffe gegen mechanische und/oder chemische Einflüsse bzw. Korrosion so beständig sind, dass der Explosionsschutz nicht aufgehoben wird.
19. Beim Einsatz des Quetschventils in explosionsgefährdeten Bereichen sind die in DIN EN 1127-1 unter Abschn. 6.4.2 bezüglich Sicherheitsabständen von Temperaturen gegebenen Hinweise zu beachten.
20. Beachten Sie die Anforderungen der DIN EN 60079-14 und DIN EN 60079-17, besonders in Bezug auf Staubablagerungen und Temperaturen und halten Sie die entsprechenden Vorschriften ein.

Betriebsanleitung

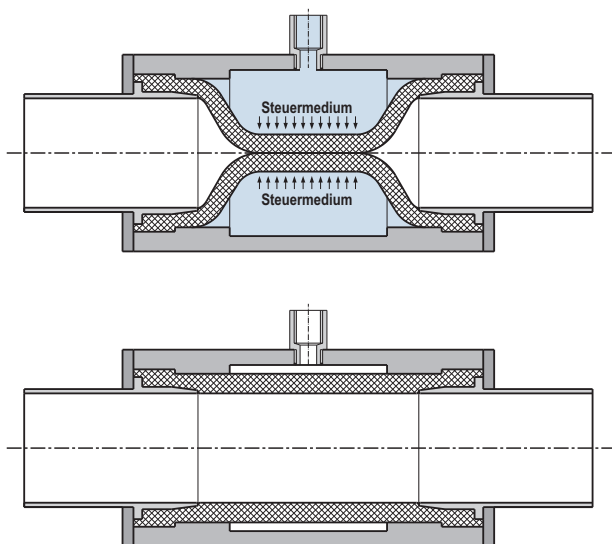
1. Beschreibung

1.1 Bestimmungsgemäße Verwendung

Das Quetschventil ist zum Absperrn und Dosieren von pulverförmigen, körnigen, zähflüssigen, verschmutzten und aggressiven Stoffen, Gasen, Gemischen und Flüssigkeiten, z.B. zur Unterbrechung des Materialflusses von Schüttgütern während der pneumatischen Förderung.

1.2 Funktion

Die elastische Manschette wird durch das Steuermedium zusammengepresst. Vorhandene Körner bis zu einer bestimmten Größe werden dabei von der Manschette umschlossen. Nach Wegnahme des Steuerdruckes öffnet die Manschette in ihre kreisrunde Form.



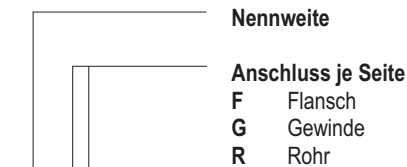
1.3 Ansteuerung

Die Ansteuerung des Quetschventils sollte über ein Wegeventil (z.B. 3/2 Wege-Magnetventil) erfolgen. Für eine schnellere Öffnung der Manschette empfehlen wir am Steueranschluss den Einbau eines Schnellentlüftungsventils. Zur Überwachung des Steuerdruckes kann zusätzlich ein Druckschalter angebaut werden.

1.4 Technische Daten

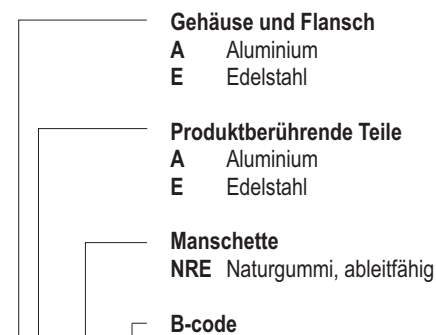
Hersteller	MOLLET Füllstandtechnik GmbH
Anschrift	Industriepark RIO 103 74706 Osterburken
Benennung	Quetschventil
Typ	QV
Steuermedium	Druckluft, Inertgas, Wasser, (Öl auf Anfrage)
Einbaulage	beliebig
Wartung	keine

1.5 Anschluss



QV100-FF-

1.6 Werkstoffe



QV -AA-NRE-B. .

1.7 Betriebsdaten

Prozessdruck	max. 4,0 bar höhere Prozessdrücke auf Anfrage
Steuerdruck	2,5 bar über dem Prozessdruck
Differenzdruck	max. 2,5 bar
Temperaturbereich	max. +80 °C nass

2. Montage

2.1 Vorbereitung

Lesen und befolgen Sie die Sicherheitshinweise und die Betriebsanleitung, bevor Sie mit den Arbeiten am Gerät beginnen !

2.2 Mechanische Verbindungen

Das Quetschventil ist werkseitig bereits komplett vormontiert und muss lediglich mit den Anschlüssen der Anlage verbunden werden. Vermeiden Sie Belastungen des Quetschventils und dessen Anschlüsse durch Biegekräfte oder Schwingungen.

Um Beschädigungen der Gummi-Manschette zu vermeiden, führen Sie keinerlei Schweißarbeiten in unmittelbarer Nähe des Ventils durch.

2.3 Steuerdruck-Anschluss

- Verbinden Sie das Quetschventil mit der Steuerdruck-Zuführung.
- Stellen Sie am Druckminderer den aus Punkt 4 der Sicherheitshinweise errechneten Steuerdruck ein.

3. Benutzung

3.1 Allgemeine Hinweise

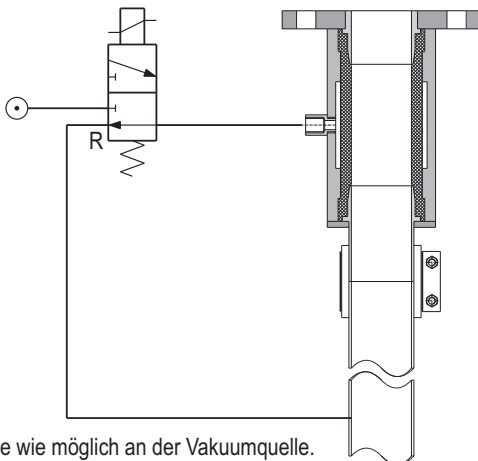
Das Quetschventil mit seinen Ausrüstungsteilen soll nur durch fachkundiges und unterwiesenes Personal betrieben und überwacht werden, so dass Beschäftigte oder Dritte nicht gefährdet werden. Die Betriebsanleitung mit den Sicherheitshinweisen muss für das Bedien- und Wartungspersonal stets zur Verfügung stehen. Beachten Sie entsprechende nationale Bestimmungen des Aufstellungslandes über den Betrieb des Druckgerätes.

3.2 Inbetriebnahme

Nehmen Sie das Quetschventil erst dann in Betrieb, wenn

- es mit den vorgesehenen Anschlüssen fest verbunden ist,
- der Druckminderer in die Steuerdruck-Zufuhrleitung eingebaut und eingestellt ist,
- eventuell notwendige Schutzeinrichtungen vorhanden und funktionsfähig sind.

Ist das Quetschventil in eine Saugleitung mit einem Unterdruck $>0,05$ bar eingebaut, dann muss der Entlüftungsanschluss des Wegeventils an die Vakuumleitung angeschlossen werden, um einen Druckausgleich an der Manschette zu bewirken.



So nahe wie möglich an der Vakuumquelle.
Nach dem Filter bei einer pneumatischen Saugförderung.

3.3 Normalbetrieb

- Verwenden Sie das Quetschventil nur in seiner bestimmungsgemäßen Verwendung.
- Beachten Sie die Sicherheitshinweise.
- Die am Quetschventil angebrachten Schutz- und Sicherheitseinrichtungen oder Warnhinweise dürfen nicht entfernt werden.
- Das Quetschventil ist ohne Steuerdruck geöffnet und schließt erst bei anstehendem Steuerdruck. Die Schließzeit ist abhängig von der Art der Ansteuerung.
- Wird das Quetschventil beschädigt, ist es umgehend außer Betrieb zu nehmen und von jeglichem Druck zu entlasten.
- Überprüfen Sie die Manschette des Quetschventils, wenn der zulässige Druck oder die zulässige Betriebstemperatur unter- oder überschritten wurde.

3.4 Unsachgemäße Verwendung

- Nicht beachten der Sicherheitshinweise und der Betriebsanleitung.
- Betreiben des Ventils in nicht bestimmungsgemäßer Verwendung.
- Betreiben des Ventils durch Personal, das nicht befugt oder nicht ausreichend angewiesen ist.
- Einbau von Ersatzteilen, die keine Originale sind.
- Verstoß gegen geltende Normen und Gesetze.

4. Wartung und Instandsetzung

4.1 Allgemeine Angaben

Führen Sie Wartungs- und Instandsetzungsarbeiten nur durch, wenn das Quetschventil von jeglichem Druck entlastet und von der Steuerdruck-Zufuhrleitung getrennt ist. Falls eine elektrische Versorgung von Anbauteilen (z.B. elektrisches Wegeventil) vorhanden ist, muss diese ebenfalls getrennt werden.

Ist bei der Wartung des Quetschventils mit dem Austreten gefährlicher Stoffe zu rechnen, sind besondere Schutzmaßnahmen (z.B. persönliche Schutzausrüstung) erforderlich.

4.2 Inspektion

Kontrollieren Sie in regelmäßigen Abständen

- die Schutzeinrichtungen auf ihre ordnungsgemäße Funktion,
- die korrekte Einstellung des Druckminderers in der Steuerdruck-Zufuhrleitung,
- die Manschette auf Verschleiß oder Beschädigung,
- alle Anschlüsse und Verbindungen auf festen Sitz.

Legen Sie die Inspektionsabstände fest, nach der

- Art des abzusperrenden Stoffes,
- Häufigkeit der Verwendung.

4.3 Instandsetzung

- Schadhafte Schutz- und Sicherheitseinrichtungen, Manschetten, Anschlüsse oder Verbindungen müssen umgehend instandgesetzt oder durch gleichartige ersetzt werden.
- Das Quetschventil darf bis zur vollständigen Wiederherstellung der ordnungsgemäßen Funktion nicht mehr benutzt werden.

5. Lagerung

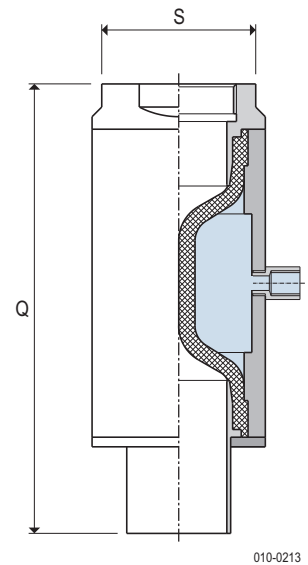
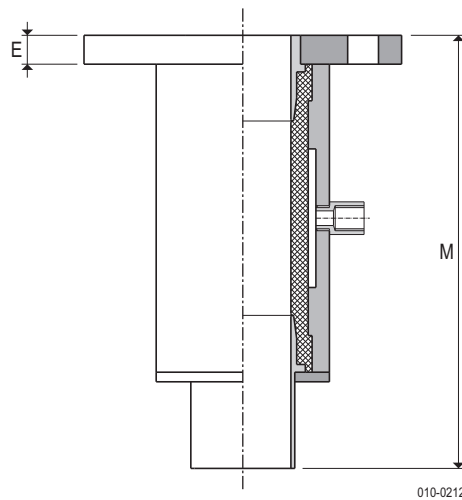
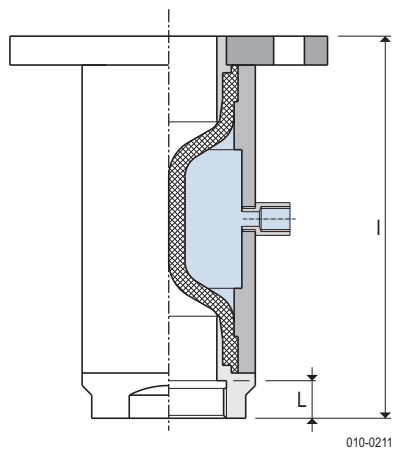
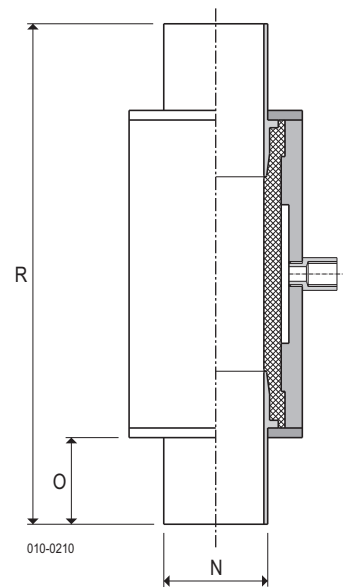
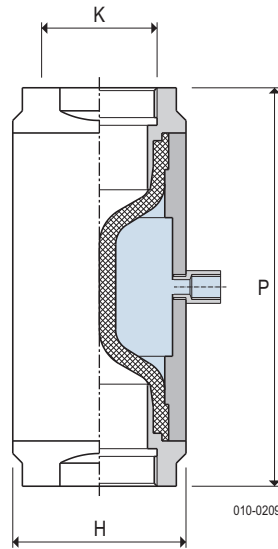
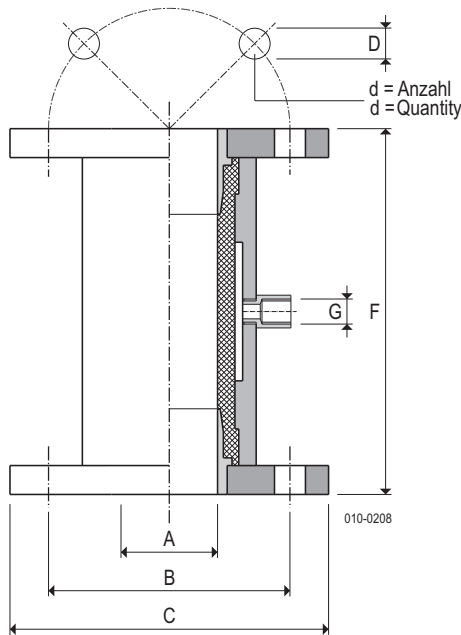
Lagern Sie das Quetschventil und die Ersatzmanschetten trocken, staubfrei und vor UV-Strahlen geschützt.

- Lagerungstemperatur -20 °C ... $+40$ °C
- Lagerungsdauer max. 24 Monate

6. Entsorgung

- Das Quetschventil kann dem Recycling zugeführt werden.
- Für die Entsorgung gelten die für die Produktionsbedingungen und den Standort des Betreibers gültigen Umweltrichtlinien.

Abmessungen / Dimensions



Typ/ type	A	B	C	D	d	E	F	G	H	I	K	L	M	N	O	P	Q	R	S	NI	Steuerraum- Volumen* volume
QV-013	13							1/8	40	1/2	14					120			35	0,02	
QV-020	20							1/8	50	3/4	15					130			40	0,03	
QV-025	25							1/8	55	1	15					130			46	0,04	
QV-032	32							1/8	70	1 1/4	15					165			60	0,06	
QV-040	40	110	150	M16	4	12	178	1/8	80	188	1 1/2	18	216	40x1,5	45	197	226	254	70	0,12	
QV-050	50	125	165	M16	4	15	190	1/8	90	199	2	20	225	50x1,5	45	207	234	260	80	0,20	
QV-065	65	145	185	M16	4	15	225	1/4	110	233	2 1/2	20	280	65x2	65	240	288	335	100	0,40	
QV-080	80	160	200	M16	4	15	270	1/4	140	280	3	23	335	80x2	74	290	345	400	125	0,80	
QV-100	100	180	220	M16	8	15	310	1/4	160	320	4	23	396	100x2	93	330	406	482		1,45	
QV-125	125	210	250	M16	8	20	390	3/8	200	395	5	26	470	125x2	90	400	500	550		3,60	

* Verbrauch je Schaltfunktion
* Consumption per switching function



Sinus-Quetschventil

QV

Gas+ Staub



Explosionsschutz-Information und Ergänzung zur Betriebsanleitung

Angaben auf dem Typenschild

Hersteller und Anschrift	CE-Zeichen mit der Nummer der "Benannten Stelle", die in der Phase der Fertigungskontrolle tätig ist.
Kennzeichnung für die Gasatmosphäre	In diesem Feld können weitere Angaben zu den Rohranschlüssen eingetragen sein. z.B. -R54x2R54x2- für Rohr 54x2 beidseitig
Kennzeichnung für die Staubatmosphäre	EG-Baumusterprüfbescheinigungsnummer oder Prüfprotokollnummer
Umgebungstemperaturen (max. Einsatztemperatur)	Angaben für die max. zulässigen Drücke

MOLLET Füllstandtechnik GmbH Industriepark RIO 103 D-74706 Osterburken Tel. +49 62 91 64 400 **CE** 0044

Typ **QV080-RR-AE-NRE-B11**

Ex II 1/2G IIB TX IIBExU 08 ATEX 1012 X
II 1/2D TX

-20 °C ≤ Ta ≤ +80 °C Prozessdruck (PD) max. 4,0 bar
Steuerdruck über PD ca. 2,5 bar
Stück Nr. 1234567890 03/08 Steuerdruck max. 6,5 bar
Auftrag-Nr. 1234567890 Differenzdruck max. 2,5 bar

Besondere Bedingungen und Hinweise für die sichere Anwendung

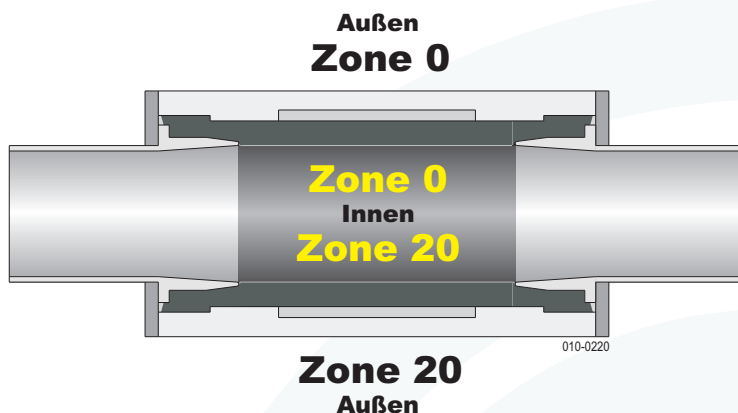
- Das Quetschventil darf nur eingesetzt werden, wenn seine Werkstoffe unter den jeweiligen Betriebsbedingungen gegen mechanische und/oder chemische Einflüsse bzw. Korrosion so beständig sind, dass der Explosionsschutz nicht aufgehoben wird.
- Bei Quetschventilen mit Spannhülsen aus Aluminium dürfen im Fördermedium sofern gasförmige explosionsfähige Atmosphäre gefördert werden keine rosthaltigen Partikel (wie Flugrost) vorhanden sein.
- Das Quetschventil ist zu erden.
- Das "X" hinter der Temperaturangabe bedeutet, dass die maximale Oberflächentemperatur der Quetschventile nur von der Einsatztemperatur (Temperatur der Förder- oder Steuermedien sowie der Umgebungstemperatur) abhängig ist.
Bei der Verwendung der Quetschventile der Kategorie 1G und 1/2G ist daher zu beachten, dass die Einsatztemperatur nur maximal 80% der Zündtemperatur des die Zone 0 bedingenden brennbaren Stoffes betragen darf.
Beim Einsatz der Quetschventile der Kategorie 1D, 1/2D oder 2D sind die in EN 1127-1 unter Abschn. 6.4.2. bezüglich Sicherheitsabständen von Temperaturen gegebenen Hinweise zu beachten.
- Wird als Steuermedium eine brennbare Flüssigkeit verwendet, so muss der Flammpunkt dieser Flüssigkeit über +135 °C liegen.

Anmerkung: Das T vor dem X ist in der Norm EN 13463-1 nicht angegeben, verbessert aber die Verständlichkeit der Kennzeichnung.

Zuordnung der Gerätekategorie zu den Zonen

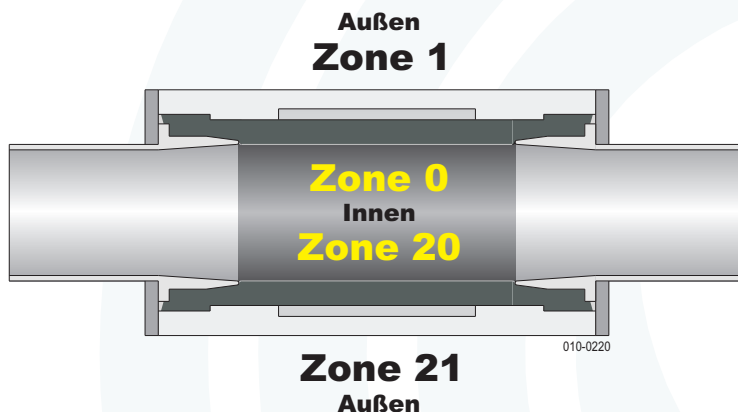
Bestellcode **B22**

MOLLET Füllstandtechnik GmbH		Industriepark RIO 103 D-74706 Osterburken Tel. +49 62 91 64 400	CE 0044
Typ QV050-RR-EE-NRE-B22			
	II 1/1G IIB T X II 1/1D T X	IBExU 08 ATEX 1012 X	
-20 °C ≤ Ta ≤ +80 °C		Prozessdruck (PD)	max. 4,0 bar
		Steuerdruck über PD	ca. 2,5 bar
		Steuerdruck	max. 6,5 bar
		Differenzdruck	max. 2,5 bar
Stück Nr.	1234567890	03/08	
Auftrag-Nr.	1234567890	<input type="checkbox"/>	



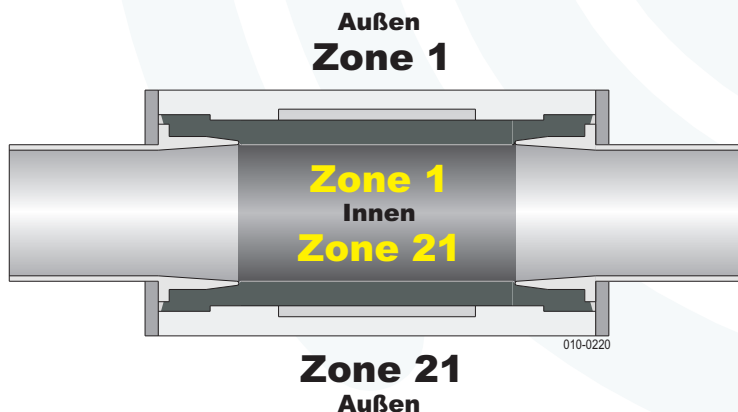
Bestellcode **B11**

MOLLET Füllstandtechnik GmbH		Industriepark RIO 103 D-74706 Osterburken Tel. +49 62 91 64 400	CE 0044
Typ QV080-RR-AE-NRE-B11			
	II 1/2G IIB T X II 1/2D T X	IBExU 08 ATEX 1012 X	
-20 °C ≤ Ta ≤ +80 °C		Prozessdruck (PD)	max. 4,0 bar
		Steuerdruck über PD	ca. 2,5 bar
		Steuerdruck	max. 6,5 bar
		Differenzdruck	max. 2,5 bar
Stück Nr.	1234567890	03/08	
Auftrag-Nr.	1234567890	<input type="checkbox"/>	



Bestellcode **B6**

MOLLET Füllstandtechnik GmbH		Industriepark RIO 103 D-74706 Osterburken Tel. +49 62 91 64 400	CE 0044
Typ QV100-RR-AA-NRE-B6			
	II 2/2G IIB T X II 2/2D T X	ATEX-PP-08-925 X	
-20 °C ≤ Ta ≤ +80 °C		Prozessdruck (PD)	max. 4,0 bar
		Steuerdruck über PD	ca. 2,5 bar
		Steuerdruck	max. 6,5 bar
		Differenzdruck	max. 2,5 bar
Stück Nr.	1234567890	03/08	
Auftrag-Nr.	1234567890	<input type="checkbox"/>	



"X" hinter der Bescheinigungs-Nummer

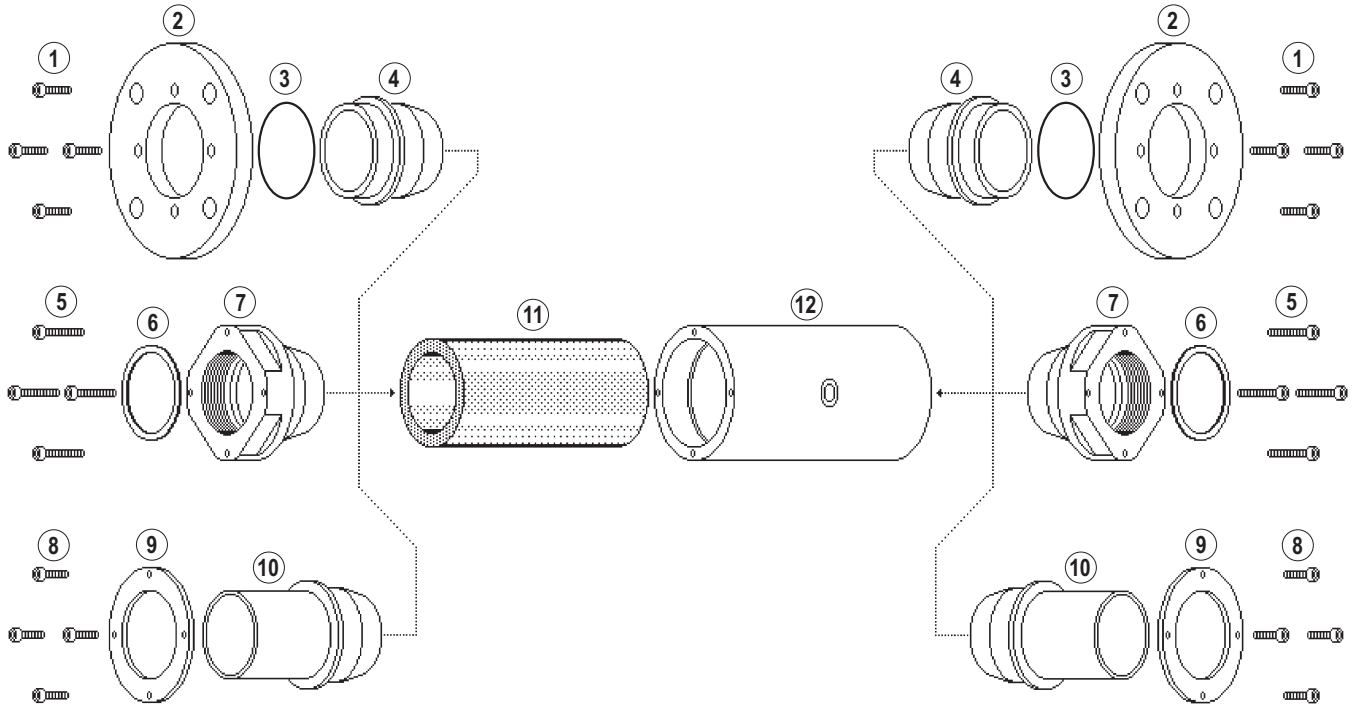
Beachten Sie die

„Besondere Bedingungen und Hinweise für die sichere Anwendung“



Einzelteile
Spare parts

MOLLET sinus pinch valve
QV-040



Pos. Item	Benennung Reference	Bestellcode Order code	DIN	Werkstoff Material
1	Zylinderschraube mit Innensechskant Pan head screw with hexagon socket	0912-05X020-STV	912	Stahl, verzinkt Steel, galvanized
2	Flansch / Flange	QV-FL040-AL		Al Mg Si 0,5
3	Dichtring / O-ring	042x002-ORI-NBR		NBR 70
4	Flansch-Spannhülse / Flange clamping sleeve Flansch-Spannhülse / Flange clamping sleeve	QV-FH040-AL QV-FH040-ES		Al Mg 3 Edelstahl 1.4571 / Stainless steel 316 Ti
5	Zylinderschraube mit Innensechskant Pan head screw with hexagon socket	0912-05X030-STV	912	Stahl, verzinkt Steel, galvanized
6	Dichtring / Gasket	038-003-DIR-NBR		NBR, weiß / NBR, white
7	Gewinde-Spannhülse / Thread clamping sleeve Gewinde-Spannhülse / Thread clamping sleeve	QV-GS040-AL QV-GS040-ES		Al Mg 3 Edelstahl 1.4571 / Stainless steel 316 Ti
8	Zylinderschraube mit Innensechskant Pan head screw with hexagon socket	0912-05X020-STV	912	Stahl, verzinkt Steel, galvanized
9	Rohr-Flansch / Pipe flange	QV-RF040-AL		Al Mg Si 0,5
10	Rohr-Spannhülse / Pipe clamping sleeve Rohr-Spannhülse / Pipe clamping sleeve	QV-RH040-AL QV-RH040-ES		Al Mg 3 Edelstahl 1.4571 / Stainless steel 316 Ti
11	MOLLET-sinus-Manschette MOLLET-sinus-hose	QV-SM040-NR		Naturgummi abriebfest Caoutchouc resistant to abrasion
	MOLLET-sinus-Manschette MOLLET-sinus-hose	QV-SM040-NRE		Naturgummi abriebfest, ATEX Caoutchouc resistant to abrasion, ATEX
	MOLLET-sinus-Manschette MOLLET-sinus-hose	QV-SM040-NW		Naturgummi Lebensmittel weiß Caoutchouc food white
	MOLLET-sinus-Manschette MOLLET-sinus-hose	QV-SM040-EP		EPDM
	MOLLET-sinus-Manschette MOLLET-sinus-hose	QV-SM040-VI		VITON
12	Gehäuse / Housing Gehäuse / Housing	QV-GH040-AL QV-GH040-ES		Al Mg Si 0,5 Edelstahl 1.4571 / Stainless steel 316 Ti





EG-Konformitätserklärung EC-Declaration of Conformity

Wir/We

MOLLET Füllstandtechnik GmbH

Industriepark RIO 103
D-74706 Osterburken
Tel. 06291 64400 Fax 06291 9846

erklären hiermit, dass die Geräte:

declare that the devices:

**pneumatisches Quetschventil
MOLLET-sinus-Quetschventil** der Typenreihen:

**pneumatic pinch valve
MOLLET-sinus-pinch valve** of type:

QV032-... bis QV100-...

QV032-... to QV100-...

auf die sich diese Erklärung bezieht, den folgenden Normen
oder normativen Dokumenten entsprechen:

to which this declaration relates is in accordance with
the following standards or other normative documents:

Richtlinie 97/23/EG (Druckgeräte-Richtlinie)

Directive 97/23/EC (Directive Pressure Equipment)

Die grundlegenden Sicherheits- und Gesundheitsanforderungen werden erfüllt gemäß den Bestimmungen der Richtlinie.

The Essential Health and Safety Requirements are assured by compliance with the directive.

Einstufung:
Druckhaltendes Ausrüstungsteil der Kategorie I

Categorization:
Pressure accessories of category I

Fluidgruppe (Art. 9):
1, mit Ausnahme instabiler und brennbare Gase

Fluid group (Art. 9):
1, except for unstable and flammable gases

**brennbare Gase sowie pneumatischer Transport von
brennbaren Stäuben nur mit einem
⊕ -Kennzeichen auf dem Typenschild**

**flammable gases and pneumatic conveying of
flammable dusts only with a ⊕ -sign at the type plate**

Mediumzustand:
gasförmig, flüssig und staubhaltig, wenn pD >0,5 bar

Condition of fluid:
gaseous, liquid and dusty, if pD >0,5 bar

Angewandetes Konformitätsverfahren:
Modul A

Applied conformity assessment procedures:
Modul A

Diese Konformitätserklärung ist nur gültig in Verbindung mit
der aktuellen Betriebsanleitung.

The declaration of conformity is only valid in connection with
our current operating instructions.

Osterburken, 07. Januar 2010

Osterburken, January 7th 2010



Wolfgang Hageleit

Diese Erklärung darf nur unverändert
weiterverbreitet werden.

This declaration is only allowed to
hand out in unchanged form.





Einbauerklärung



im Sinne der EG-Richtlinie Maschinen 2006/42/EG, Anhang II, Nr. 1 B

Declaration of Incorporation

according to EC Machinery Directive 2006/42/EC, Annex II, no. 1 B

Wir/We

MOLLET Füllstandtechnik GmbH

Industriepark RIO 103
D-74706 Osterburken
Tel. 06291 64400 Fax 06291 9846

erklären hiermit, dass das druckhaltende Ausrüstungsteil:

Pneumatisches Quetschventil MOLLET-sinus-Quetschventil

der Typenreihe: **QV ... - .. - .. - ..**

mit den elektrischen Betriebsmitteln:
Magnetventil und Druckschalter der Typenreihe:

0 820 005 ... und Q-DS17.04- ...

in der gelieferten Ausführung zum Einbau in eine Ausrüstung, Anlage oder Maschine bestimmt sind und alle grundlegenden Anforderungen der Maschinenrichtlinie 2006/42/EG erfüllen, soweit es im Rahmen des Lieferumfangs möglich ist. Ferner erklären wir, dass die speziellen technischen Unterlagen nach Anhang VII B erstellt wurden.

Die elektrischen Betriebsmittel entsprechen den Bestimmungen der Richtlinie 2004/108/EG über elektromagnetische Verträglichkeit, soweit es im Rahmen des Lieferumfangs möglich ist.

Die Schutzziele der Richtlinie 2006/95/EG über elektrische Betriebsmittel werden eingehalten.

Wir verpflichten uns, den Marktaufsichtsbehörden auf begründetes Verlangen die speziellen Unterlagen zu den Quetschventilen über unsere Dokumentationsabteilung zu übermitteln.

Die Quetschventile dürfen erst dann in Betrieb genommen werden, wenn ggf. festgestellt wurde, dass die Ausrüstung, Anlage oder Maschine, in die diese Quetschventile eingebaut werden sollen, den Bestimmungen der Maschinenrichtlinie 2006/42/EG entspricht und die EG-Konformitätserklärung gemäß Anhang II A ausgestellt ist.

Osterburken, 07.07.2010



Diese Erklärung darf nur unverändert
weiterverbreitet werden.

declare herewith, that the:

Pneumatic Pinch Valve MOLLET-sinus-pinch-valve

of the series: **QV ... - .. - .. - ..**

with the electrical accessories:
Solenoid valve and pressure switch of the series:

0 820 005 ... and Q-DS17.04- ...

in the delivered version, are intended to be incorporated into other equipment, plant or machinery and are complying with all essential requirements of the Machinery Directive 2006/42/EC, as far as the scope of delivery allows. Additional we declare that the relevant technical documentation is compiled in accordance with part B of Annex VII.

The pinch valves are in conformity with the EC Directive 2004/108/EC relating to electromagnetic compatibility, as far as the scope of delivery allows.

The safety objectives of the EC Directive 2006/95/EC relating to electrical equipment are observed.

We commit to transmit, in response to a reasoned request by the market surveillance authorities, relevant documents on the pinch valves by our documentation department.

The pinch valves must not be put into service, until the final equipment, plant or machinery into which the pinch valve is to be incorporated has been declared in conformity with the provisions of the Machinery Directive 2006/42/EC, where appropriate, and until the EC Declaration of Conformity according to Annex II A is issued.

Osterburken, July 7th, 2010

Wolfgang Hageleit

This declaration is only allowed to
hand out in unchanged form.



EU-Konformitätserklärung EU-Declaration of Conformity

Wir/We

MOLLET Füllstandtechnik GmbH

Industriepark RIO 103
D-74706 Osterburken
Tel. 06291 64400 Fax 06291 9846

erklären in alleiniger Verantwortung, dass das Produkt:
declares under our sole responsibility, that the product:

MOLLET-sinus-Quetschventil / MOLLET-sinus-pinch valve

Typ/Type **QV ...**

den folgenden Europäischen Richtlinien entspricht:
conforms with the following European directives:

ATEX-Richtlinie

ATEX directive

2014/34/EU

Angewandte harmonisierte Normen oder normative Dokumente:
Applied harmonized standards or normative documents:

EN 13463-1:2009

EG-Baumusterprüfbescheinigungsnummer:
EU-Type Examination Certificate:

IBExU08ATEX1012X

Ausgestellt von:
Issued by:

IBExU Institut für Sicherheitstechnik GmbH, 09599 Freiberg (0637)

Qualitätssicherung:
Quality assurance:

TÜV NORD CERT GmbH, 30159 Hannover (0044)

Osterburken, den 10.05.2016



Wolfgang Hageleit
Geschäftsführer / managing director

Diese Erklärung darf nur unverändert weiterverbreitet werden.
This declaration is only allowed to hand out in unchanged form.