

► Lesen und befolgen Sie bei Verwendung in explosionsgefährdeten Bereichen zuerst die

## Besonderen Bedingungen und Hinweise für die sichere Anwendung

in den beigefügten

## Explosionsschutz-Informationen

# B3 / B1 / B5



und beachten Sie die Betriebsanleitung.

## Betriebsanleitung

### 1. Beschreibung

#### 1.1 Bestimmungsgemäße Verwendung

Der Füllstandanzeiger überwacht den Füllstand als Grenzwertgeber in Silos und Behältern. Er kann eingesetzt werden als Voll-, Leer- und Bedarfsmelder für staub- und pulverförmige, granuliert sowie körnige Schüttgüter mit einer max. Körnung bis 30 mm und einer Schüttdichte von 0,3 t/m<sup>3</sup> ... 2,5 t/m<sup>3</sup>.

#### 1.2 Funktion

Das Schüttgut drückt mit seinem Gewicht auf die Membrane. Ein Stößel überträgt den Druck von der Membrane auf den Schalter. Sinkt das Schüttgut, so wird die Membrane entlastet und der Schalter zurückgeschaltet.

#### 1.3 Technische Daten

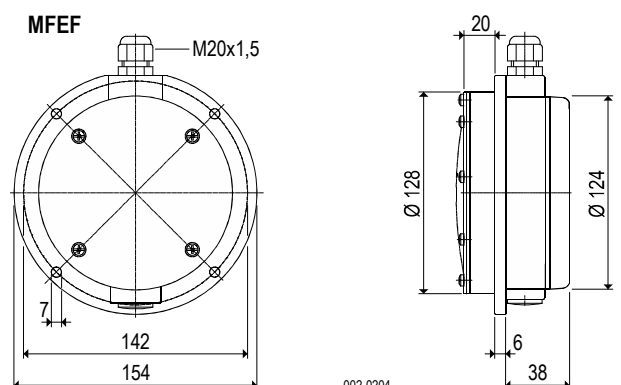
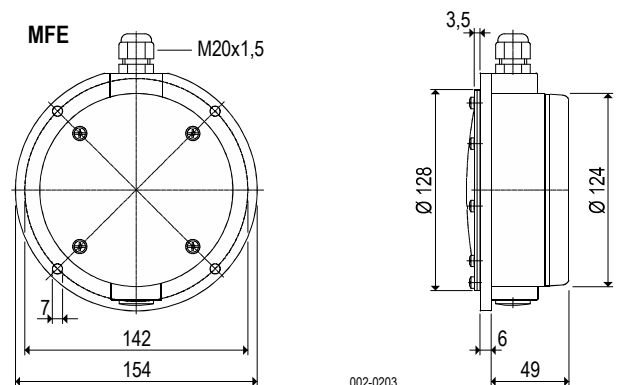
<b>Hersteller</b>	<b>MOLLET</b>	
	<b>Füllstandtechnik GmbH</b>	
<b>Anschrift</b>	Industriepark RIO 103 74706 Osterburken	
<b>Benennung</b>	Membran-Füllstandanzeiger	
<b>Typ</b>	MFE (GFK) und MFE-A (Alu) MFEF (GFK) und MFEF-A (Alu)	
<b>Temperaturbereich</b>	GFK	Aluminium
	<b>Ta</b> -20 °C ... +60 °C	-25 °C ... +80 °C
<b>Signal-Kontakt</b>	potenzialfreier Wechsler	
<b>max. Schaltspannung</b>	siehe Typenschild	
<b>max. Schaltleistung</b>	Contact siehe Typenschild	
<b>Ansprechverzögerung</b>	keine	
<b>Kabelanschluss</b>	Schraube M4	
<b>Kabeleinführung</b>	Verschraubung M20x1,5	
<b>Schutzart</b>	IP40	
nach DIN EN 60529	IP53	wenn Verschraubung nach oben
	IP65	mit Edelstahl-Membrane
	IP66	mit Aluminium-Gehäuse
<b>Überdrucksicherheit</b>	bis 1 bar	
<b>Gewicht</b>	MFE 0,48 kg	MFE-A 0,95 kg
	MFEF 0,49 kg	MFEF-A 1,00 kg
<b>Wartung</b>	keine	
<b>Einbaulage</b>	beliebig	

#### 1.4 Werkstoffe

Typ	Gehäuse
MFE(F)- . .	= GFK (glasfaserverstärkter Kunststoff)
MFE(F)-A . .	= Aluminium

Typ	Membrane	Haltering
MFE(F)- . NN	= NBR	Stahl, verzinkt
MFE(F)- . VN	= VITON	Stahl, verzinkt
MFE(F)- . NE	= NBR	Edelstahl 1.4301
MFE(F)- . VE	= VITON	Edelstahl 1.4301
MFE(F)- . EE	= 1.4301	Edelstahl 1.4301

#### 1.5 Abmessungen



## 2. Montage

### 2.1 Vorbereitung

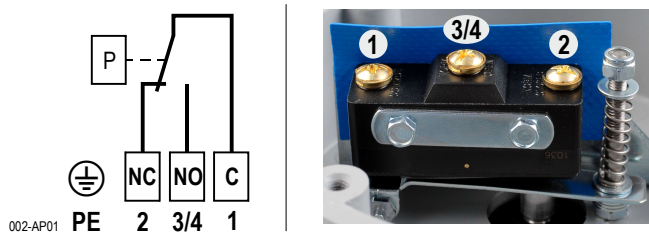
- Prüfen Sie die Membrane auf sichtbare Transportschäden.
- Lesen und befolgen Sie die Sicherheitshinweise und die Betriebsanleitung, bevor Sie mit den Arbeiten am Gerät beginnen !

### 2.2 Einbau in den Behälter

Setzen Sie den Füllstandanzeiger mit der Dichtung auf den vorbereiteten Flansch und befestigen ihn mit 4 Scheiben und M6er Schrauben.

### 2.3 Elektrischer Anschluss

Anschlussplan



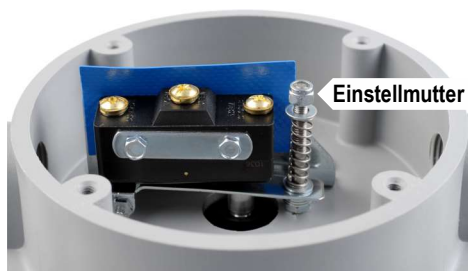
### 2.4 Kabelverschraubung

- Schrauben Sie nach dem elektrischen Anschluss die Kabelverschraubung fest.
- Schrauben Sie die Überwurfmutter fest, bis die Kabeldurchführung dicht verschlossen ist.

## 3. Inbetriebnahme

- Nehmen Sie den Füllstandanzeiger erst in Betrieb, wenn er ordnungsgemäß eingebaut und mit dem elektrischen Anschluss korrekt verbunden ist.
- Der Membran-Füllstandanzeiger ist auf empfindlich voreingestellt.
- Mit der Einstellmutter kann das Gerät unempfindlicher eingestellt werden. Im Uhrzeigersinn unempfindlicher.
- **Empfindlichkeiten** bei Membrane aus:

NBR	60 g ... 1000 g
VITON	60 g ... 1000 g
Edelstahl 1.4301	150 g ... 2000 g



## 4. Benutzung

### 4.1 Normalbetrieb

- Betreiben Sie den Füllstandanzeiger nur in seiner bestimmungsgemäßen Verwendung.
- Der Füllstandanzeiger ist für drucklosen Betrieb im Silo/Behälter geeignet.
- Befolgen Sie die Angaben auf dem Typenschild. Überprüfen Sie die Membrane, wenn die zulässige Schüttguttemperatur unter- oder überschritten wurde.
- Beschädigte Geräte sind sofort außer Betrieb zu nehmen.

### 4.2 Unsachgemäße Verwendung

- Nicht Beachten der Sicherheitshinweise und der Betriebsanleitung.
- Nicht bestimmungsgemäße Verwendung.
- Einbau von Ersatzteilen, die keine Originale sind.
- Verstoß gegen geltende Normen und Gesetze.

## 5. Wartung und Instandsetzung

### 5.1 Allgemeine Angaben

- Führen Sie Wartungs- oder Instandsetzungsarbeiten nur durch, wenn das Silo/der Behälter leer ist und kein Über- oder Unterdruck vorhanden ist.
- Verwenden Sie nur Original Ersatzteile.

### 5.2 Wartung

- Überprüfen Sie in regelmäßigen Abständen die Membrane auf Verschleiß. Legen Sie dabei die Abstände der Prüfungen mittels der Schüttguteigenschaft fest.
- Ersetzen Sie eine beschädigte oder verschlissene Membrane umgehend durch eine neue.

### 5.3 Instandsetzung

- Schadhafte Teile umgehend durch gleichartige ersetzen.
- Der Füllstandanzeiger darf bis zur vollständigen Wiederherstellung der ordnungsgemäßen Funktion nicht mehr benutzt werden.

## 6. Lagerung

- Lagern Sie den Füllstandanzeiger trocken und staubfrei.
- Schützen Sie die Membrane vor spitzen Gegenständen und UV-Strahlung.

## 7. Entsorgung

- Der Füllstandanzeiger kann dem Recycling zugeführt werden.
- Für die Entsorgung gelten die für die Produktionsbedingungen und den Standort des Betreibers gültigen Umweltrichtlinien.

**Membran-Füllstandanzeiger**  
MFE mit Kunststoff-Gehäuse

**MF**

**Staub**



**Explosionsschutz-Information**  
und Ergänzung zur Betriebsanleitung

**Angaben auf dem Typenschild B3**



Hersteller und Anschrift

CE-Zeichen mit der Nummer der "Benannten Stelle",  
die in der Phase der Fertigungskontrolle tätig ist.

Typenbezeichnung

einmalige Geräte-  
Stücknummer

mit dieser Nr. wurde  
der Auftrag bearbeitet

Liefermonat/-Jahr

Staub-Kennzeichnung

Umgebungstemperatur (Einsatztemperatur)

EG-Baumusterprüfbescheinigungsnummer

Anschlussplan

Angaben zur Belastbarkeit  
des Signal-Kontaktes

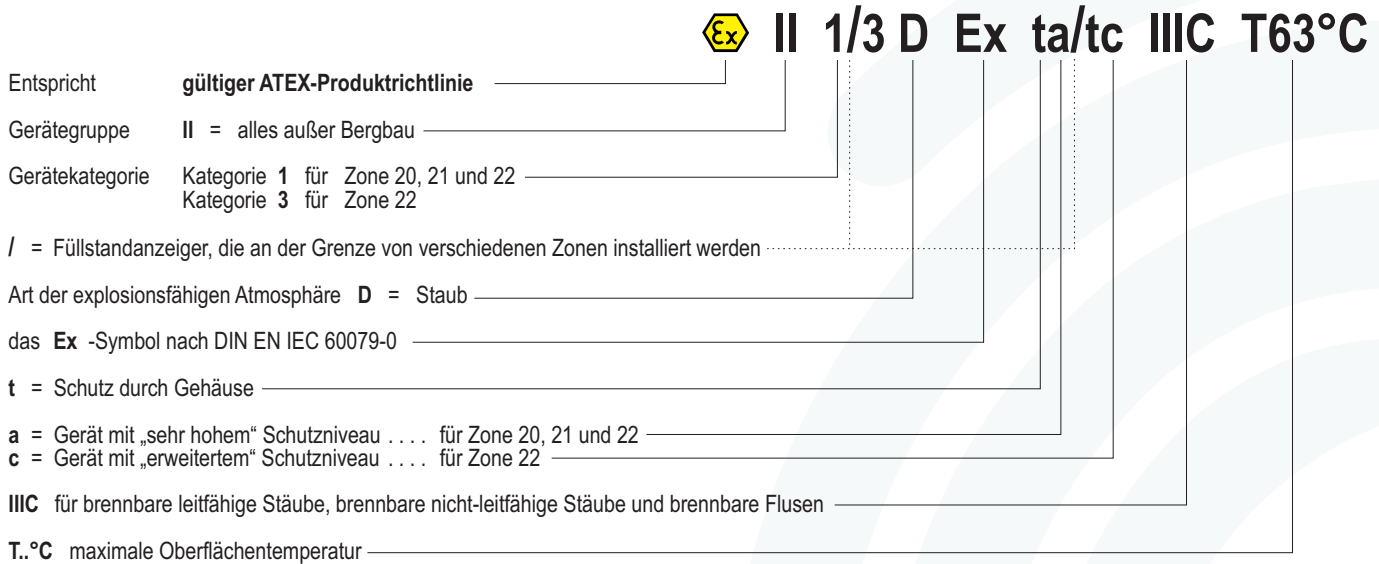
Schutzart

<b>MOLLET</b> Füllstandtechnik GmbH Industriepark RIO 103 D-74706 Osterburken Tel. +49 62 91 64 400			
Typ <b>MFE...-B3</b>	II 1/3D Ex ta/tc IIC T 63 °C -20 °C ≤ Ta ≤ +60 °C	Contact <b>4 A 240 V~</b>	
S# <b>1234567890</b> A.-Nr. <b>1234567890</b>	<b>03/10</b>	<b>IBExU06ATEX1068</b>	<b>IP65</b>

## MFE Membran-Füllstandanzeiger mit Kunststoff-Gehäuse

### Kennzeichnung nach ATEX und DIN EN IEC 60079-0:2019

Membran-Füllstandanzeiger zum Einsatz an der Grenze von Zone 20 zur Zone 22.



Bestellcode **B3**

Kennzeichnung: **II 1 / 3 D**



### Zuordnung der Geräteklasse zu Zonen

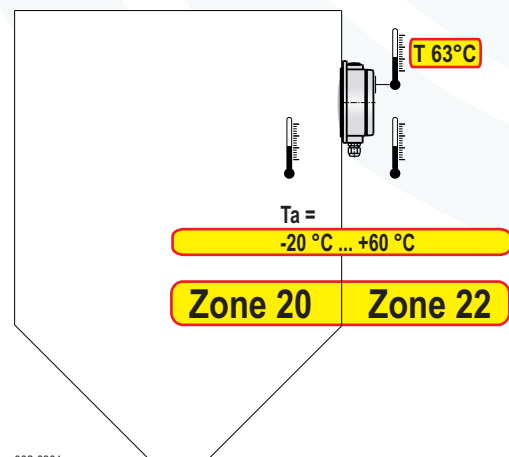
Membran-Füllstandanzeiger zum Einsatz an der Grenze von Zone 20 zur Zone 22.

### Umgebungstemperaturen Ta

Die Umgebungstemperatur **Ta** ist die maximale Einsatztemperatur der Geräte. Im Behälterinnenraum ist dies die Prozesstemperatur (Luft- oder Schüttguttemperatur) in unmittelbarer Umgebung des Gerätes.

### maximale Oberflächentemperatur T

Die maximale Oberflächentemperatur **T** ist die wärmste Stelle am Gerät.



<b>MOLLET</b> Füllstandtechnik GmbH		Industriepark RIO 103 D-74706 Osterburken Tel. +49 62 91 64 400	0044	C — NO — NC
Typ	MFE-.. <b>B3</b>	II <b>1/3D</b> Ex ta/tc IIIC <b>T 63 °C</b>	Contact	4 A 240 V-
		<b>-20 °C ≤ Ta ≤ +60 °C</b>		
S#	1234567890	IBExU06ATEX1068	IP65	<input type="checkbox"/>
A.-Nr.	1234567890	03/10		

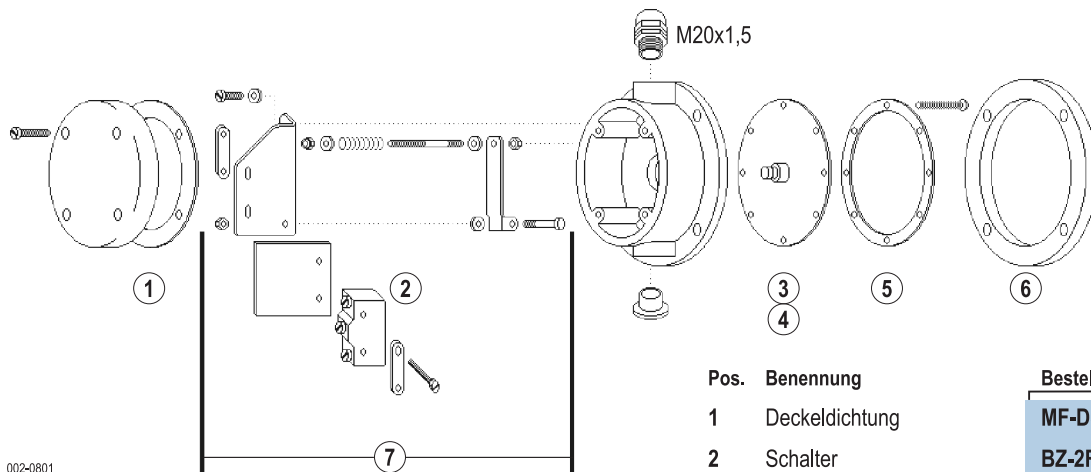


## Besondere Bedingungen und Hinweise für die sichere Anwendung

1. Die Installation, Wartung, Inbetriebnahme, Ausbau und Reparatur muss von einer im Explosionsschutz "befähigten Person" überwacht bzw. überprüft werden.
2. Beachten Sie beim elektrischen Anschluss die örtlichen und gesetzlichen Vorschriften und/oder die VDE 0100.
3. Beachten Sie die Angaben auf dem Typenschild.
4. Dem Signal-Kontakt muss eine Sicherung (max. 4A) vorgeschaltet werden.
5. Schützen Sie den Signal-Kontakt vor Spannungsspitzen bei induktiven Lasten.
6. Sobald Sie das Gerät in den Ex-Bereich einbringen, ist es sofort an der dafür vorgesehenen Stelle einzubauen und ein Kabel in die Kabelverschraubung einzuziehen.
7. Prüfen Sie, ob sich die Kabelverschraubung bei der Montage oder auf dem Transport gelockert hat. Wenn ja, dann ist sie wieder mit einem Drehmoment von 3,75 Nm festzudrehen.
8. Zur Erreichung der Schutzart ist die Überwurfmutter der Kabelverschraubung mit einem Installations-Drehmoment von mind. 2,7 Nm festzudrehen. **ACHTUNG!** Ein übermäßiges Festdrehen kann den IP-Schutz beeinträchtigen.
9. Die Erdung des Gerätes ist so anzubringen, dass eine mechanische Beschädigung ausgeschlossen werden kann.
10. Nehmen Sie das Gerät nur in geschlossenem Zustand und mit eingebauter Deckeldichtung in Betrieb.
11. Schalten Sie vor dem Öffnen des Gerätes die Spannungszufuhr aus. (berührungsgefährliche Spannung)
12. Je nach Schüttguteigenschaft und Verschleiß ist vom Betreiber festzulegen bzw. zu ermitteln, in welchen Abständen die Membrane des Füllstandanzeigers auf Dichtheit zur Erhaltung der Schutzart (Staubdichtheit) überprüft werden muss. Diese Prüfung ist regelmäßig zu wiederholen. Bei einem Defekt der Membrane ist diese durch eine neue Membrane zu ersetzen.
13. Beachten Sie die Anforderungen der DIN EN 60079-14, DIN EN 60079-17 und DIN EN 1127-1, besonders in Bezug auf Staubablagerungen und Temperaturen und halten Sie die entsprechenden Vorschriften ein.
14. Reinigen Sie das Gerät nur mit einem feuchten Tuch. Verwenden Sie keine scharfkantigen Gegenstände oder Lösungsmittel.

## Einzelteile

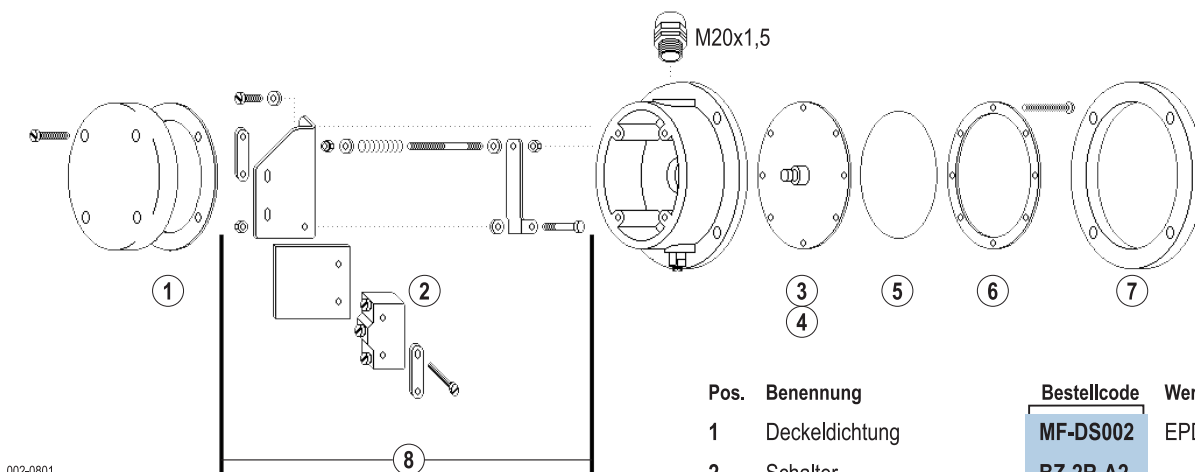
### MFE MFEF



002-0801

Pos.	Benennung	Bestellcode	Werkstoff
1	Deckeldichtung	MF-DS001	NBR
2	Schalter	BZ-2R-A2	
3	Stößel	MF-WE001	Aluminium
4	Membrane N. Membrane V.	MF-MB-NR MF-MB-VI	NBR VITON
5	Haltering . N Haltering . E	MF-HR-ST MF-HR-VA	Stahl, verzinkt Edelstahl 1.4301
6	Flanschdichtung	MF-FD-NR	NBR-Schaumstoff
7	Ersatzteilpaket inkl. Schalter	MF-EP001	

### MFE-EE-B3 MFEF-EE-B3 MFE-AEE MFEF-AEE



002-0801

Pos.	Benennung	Bestellcode	Werkstoff
1	Deckeldichtung	MF-DS002	EPDM
2	Schalter	BZ-2R-A2	
3	Stößel	MF-WE001	Aluminium
4	Dichtung	MF-MB-NR	NBR
5	Membrane E .	MF-MB-VA	Edelstahl 1.4301
6	Haltering . E	MF-HR-VA	Edelstahl 1.4301
7	Flanschdichtung	MF-FD-NR	NBR-Schaumstoff
8	Ersatzteilpaket inkl. Schalter	MF-EP001	

## EU-Konformitätserklärung EU-Declaration of Conformity

Wir/We

**MOLLET Füllstandtechnik GmbH**

Industriepark RIO 103  
D-74706 Osterburken  
Tel. 06291 64400 Fax 06291 9846

erklären in alleiniger Verantwortung, dass das Produkt:  
declares under our sole responsibility, that the product:

**Membran-Füllstand-Grenzscharter / Membrane limit switch**  
Membran-Füllstandanzeiger / Membrane level indicator



Typ/Type **MFE...**

den folgenden Europäischen Richtlinien entspricht:  
conforms with the following European directives:

**Niederspannungsrichtlinie**      **Low voltage directive**      **2014/35/EU**

Angewandte harmonisierte Normen oder normative Dokumente:  
Applied harmonized standards or normative documents:

**DIN EN 61010-1:2011**      **DIN EN 60529:2014**

Und die Geräte mit  - Kennzeichnung entsprechen zusätzlich der folgenden Europäischen Richtlinie:  
And the devices with  - marking conform additional with the following European directive:

**ATEX-Richtlinie**      **ATEX directive**      **2014/34/EU**

Je nach Ausführungsvariante angewandte harmonisierte Normen oder normative Dokumente:  
Depending on the design applied harmonized standards or normative documents:

**DIN EN IEC 60079-0:2019**      **DIN EN 60079-11:2012**      **DIN EN 60079-31:2014**

EG-Baumusterprüfbescheinigungsnummer:  
EU-Type Examination Certificate:

**IBExU06ATEX1068**

Ausgestellt von:.  
Issued by:

IBExU Institut für Sicherheitstechnik GmbH, 09599 Freiberg (0637)

Qualitätssicherung:  
Quality assurance:

TÜV NORD CERT GmbH, 30159 Hannover (0044)

Osterburken, den 10.01.2020



Wolfgang Hageleit  
Geschäftsführer / managing director

Diese Erklärung darf nur unverändert weiterverbreitet werden.  
This declaration is only allowed to hand out in unchanged form.