

Membran-Füllstandanzeiger **MFD-B0**

Betriebsanleitung



Inhaltsverzeichnis	Seite
Sicherheitshinweise	02
Betriebsanleitung	
1. Beschreibung	03
1.1 Bestimmungsgemäße Verwendung	
1.2 Funktion	
1.3 Technische Daten	
1.4 Zugelassene Zonen	
1.5 Werkstoffe	
1.6 Abmessungen	
2. Montage	03
2.1 Vorbereitung	
2.2 Mechanische Verbindungen	
2.3 Elektrischer Anschluss	
2.4 Kabelverschraubung	04
3. Inbetriebnahme	04
4. Benutzung	04
4.1 Normalbetrieb	
4.2 Unsachgemäße Verwendung	
5. Wartung und Instandsetzung	04
5.1 Allgemeine Angaben	
5.2 Wartung	
5.3 Instandsetzung	
6. Lagerung	04
7. Entsorgung	04

► Lesen und befolgen Sie zuerst diese Sicherheitshinweise und beachten Sie die Betriebsanleitung.



Besondere Bedingungen und Hinweise für die sichere Anwendung

1. Die Installation, Wartung, Inbetriebnahme, Ausbau und Reparatur muss von einer im Explosionsschutz "befähigten Person" überwacht bzw. überprüft werden.
2. Befolgen Sie die örtlichen und gesetzlichen Vorschriften und/oder die VDE 0100.
3. Beachten Sie die Temperaturangaben auf dem Typenschild.
4. Dem Signal-Kontakt muss eine Sicherung (max. 4A) vorgeschaltet werden.
5. Schützen Sie den Signal-Kontakt vor Spannungsspitzen bei induktiven Lasten.
6. Sobald Sie das Gerät in den Ex-Bereich einbringen ist es sofort an der dafür vorgesehenen Stelle einzubauen und ein Kabel in die Kabelverschraubung einzuziehen.
7. Bei Verwendung des Gerätes in Umgebungstemperaturen $> +60\text{ °C}$ müssen die verwendeten Anschlusskabel für Temperaturen von mind. $+80\text{ °C}$ ausgelegt sein.
8. Prüfen Sie, ob sich die Kabelverschraubung bei der Montage oder auf dem Transport gelockert hat. Wenn ja, dann ist sie wieder mit einem Drehmoment von 3,75 Nm festzudrehen.
9. Zur Erreichung der Schutzart ist die Überwurfmutter der Kabelverschraubung mit einem Installations-Drehmoment von mind. 2,7 Nm festzudrehen. **ACHTUNG!** Ein übermäßiges Festdrehen kann den IP-Schutz beeinträchtigen.
10. Die Erdung des Gerätes ist so anzubringen, dass eine mechanische Beschädigung ausgeschlossen werden kann.
11. Nehmen Sie das Gerät nur in geschlossenem Zustand und mit eingebauter Deckeldichtung in Betrieb.
12. Schalten Sie vor dem Öffnen des Gerätes die Spannungszufuhr aus. (berührungsgefährliche Spannung)
13. Je nach Schüttguteigenschaft und Verschleiß ist vom Betreiber festzulegen bzw. zu ermitteln, in welchen Abständen die Membrane des Füllstandanzeiger auf Dichtheit zur Erhaltung der Schutzart (Staubdichtheit) überprüft werden muss. Diese Prüfung ist regelmäßig zu wiederholen. Bei einem Defekt der Membrane ist diese durch eine neue Membrane zu ersetzen.
14. Beachten Sie die Anforderungen der DIN EN 60079-14, DIN EN 60079-17 und DIN EN 1127-1, besonders in Bezug auf Staubablagerungen und Temperaturen und halten Sie die entsprechenden Vorschriften ein.
15. Reinigen Sie das Gerät nur mit einem feuchten Tuch. Verwenden Sie keine scharfkantigen Gegenstände oder Lösungsmittel.

Betriebsanleitung

1. Beschreibung

1.1 Bestimmungsgemäße Verwendung

Der Füllstandanzeiger überwacht den Füllstand als Grenzwertgeber in Silos und Behälter. Er kann eingesetzt werden als Voll-, Leer- und Bedarfsmelder für staub- und pulverförmige, granuliert sowie körnige Schüttgüter mit einer max. Körnung bis 30 mm und einer Schüttdichte von 0,3 t/m³ ... 2,5 t/m³.

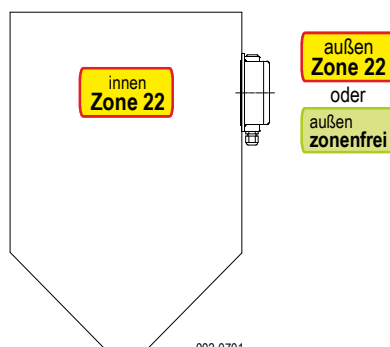
1.2 Funktion

Das Schüttgut drückt mit seinem Gewicht auf die Doppelmembrane. Ein Stößel überträgt den Druck von den Membranen auf den Schalter. Sinkt das Schüttgut, so werden die Membranen entlastet und der Schalter zurückgeschaltet.

1.3 Technische Daten

Hersteller	MOLLET Füllstandtechnik GmbH
Anschrift	Industriepark RIO 103 74706 Osterburken
Benennung	Membran-Füllstandanzeiger
Typ	MFD-B0
Gerätegruppe	II
Stoffgruppe	Staub D
Kategorie	3D
Temperaturbereich	Ta -20 °C ≤ Ta ≤ +70 °C
Signal-Kontakt	potenzialfreier Wechsler
Schaltvermögen	Contact 4 A / 250 V AC
Schaltspannung	24 V ... 250 V AC oder 12 V ... 125 V DC
Empfindlichkeit	60 g ... 200 g einstellbar
Ansprechverzögerung	keine
Kabelanschluss	Schraube M4
Kabeleinführung	Verschraubung M20x1,5
Schutzart	IP IP65 nach DIN EN 60529
Überdrucksicherheit	bis 5 bar
Gewicht	0,73 kg
Wartung	keine
Einbaulage	beliebig

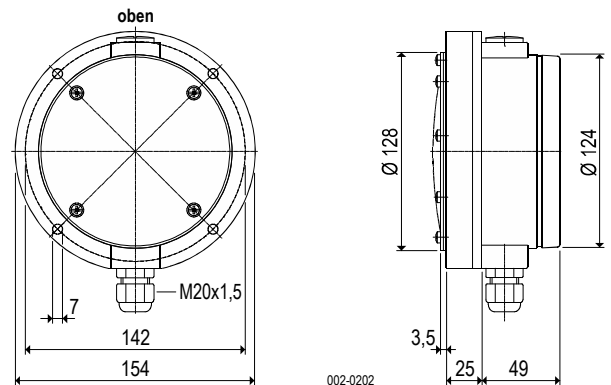
1.4 Zugelassene Zonen



1.5 Werkstoffe

Gehäuse	GFK (glasfaserverstärkter Kunststoff)	
Typ	Membrane	Haltering
MFD-NN	= NBR	Stahl, verzinkt
MFD-VN	= VITON	Stahl, verzinkt
MFD-NE	= NBR	Edelstahl 1.4301
MFD-VE	= VITON	Edelstahl 1.4301

1.6 Abmessungen



2. Montage

2.1 Vorbereitung

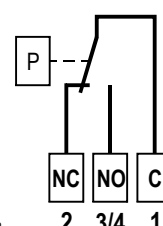
- Prüfen Sie die Membrane auf sichtbare Transportschäden.
- Lesen und befolgen Sie die Sicherheitshinweise und die Betriebsanleitung, bevor Sie mit den Arbeiten am Gerät beginnen!

2.2 Einbau in den Behälter

- Der Füllstandanzeiger muss immer mit der Kabeleinführung nach unten eingebaut werden.
- Setzen Sie den Füllstandanzeiger mit der Dichtung auf den vorbereiteten Flansch und befestigen ihn mit 4 Scheiben und M6er Schrauben.

2.3 Elektrischer Anschluss

Anschlussplan



2.4 Kabelverschraubung

Die Kabelverschraubung wird mit einer Dichtscheibe geliefert. Damit ist das Gerät für den Transport und die Lagerung außerhalb der Ex-Bereiche vor Staub- und Schmutzeintritt geschützt.

Sobald Sie das Gerät in den Ex-Bereich einbringen:

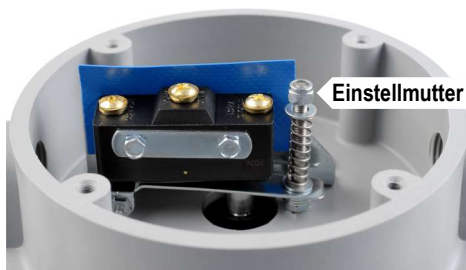
- Ist es sofort an der dafür vorgesehenen Stelle einzubauen und ein Kabel in die Kabelverschraubung einzuziehen.
- Prüfen Sie, ob sich die Kabelverschraubung oder die Verschluss-schraube bei der Montage oder auf dem Transport gelockert hat. Wenn ja, dann ist sie wieder mit einem Drehmoment von 3,75 Nm festzudrehen.
- Drehen Sie nach dem Einzug des Kabels und nach dem elektrischen Anschluss die Überwurfmutter der Kabelverschraubung mit einem Installations-Drehmoment von mindestens 2,7 Nm fest.

ACHTUNG!

Ein übermäßiges Festdrehen kann den IP-Schutz beeinträchtigen.

3. Inbetriebnahme

- Nehmen Sie den Füllstandanzeiger erst in Betrieb, wenn er ordnungsgemäß eingebaut und mit dem elektrischen Anschluss korrekt verbunden ist.
- Der Membran-Füllstandanzeiger ist auf empfindlich voreingestellt.
- Mit der Einstellmutter kann das Gerät unempfindlicher eingestellt werden. Im Uhrzeigersinn unempfindlicher.



4. Benutzung

4.1 Normalbetrieb

- Betreiben Sie den Füllstandanzeiger nur in seiner bestimmungsgemäßen Verwendung.
- Der Füllstandanzeiger ist für drucklosen Betrieb im Silo/Behälter geeignet.
- Befolgen Sie die Angaben auf dem Typenschild. Überprüfen Sie die Membrane, wenn die zulässige Schüttguttemperatur unter- oder überschritten wurde.
- Beschädigte Geräte sind sofort außer Betrieb zu nehmen.

4.2 Unsachgemäße Verwendung

- Nicht beachten der Sicherheitshinweise und der Betriebsanleitung.
- Nicht bestimmungsgemäße Verwendung.
- Einbau von Ersatzteilen, die keine Originale sind.
- Verstoß gegen geltende Normen und Gesetze.

5. Wartung und Instandsetzung

5.1 Allgemeine Angaben

- Führen Sie Wartungs- oder Instandsetzungsarbeiten nur durch, wenn das Silo/der Behälter leer ist und kein Über- oder Unterdruck vorhanden ist.
- Verwenden Sie nur Original Ersatzteile.

5.2 Wartung

- Überprüfen Sie in regelmäßigen Abständen die Membrane auf Verschleiß. Legen Sie dabei die Abstände der Prüfungen mittels der Schüttguteigenschaft fest.
- Ersetzen Sie eine beschädigte oder verschlissene Membrane umgehend durch eine neue.

5.3 Instandsetzung

- Schadhafte Teile umgehend durch gleichartige ersetzen.
- Der Füllstandanzeiger darf bis zur vollständigen Wiederherstellung der ordnungsgemäßen Funktion nicht mehr benutzt werden.

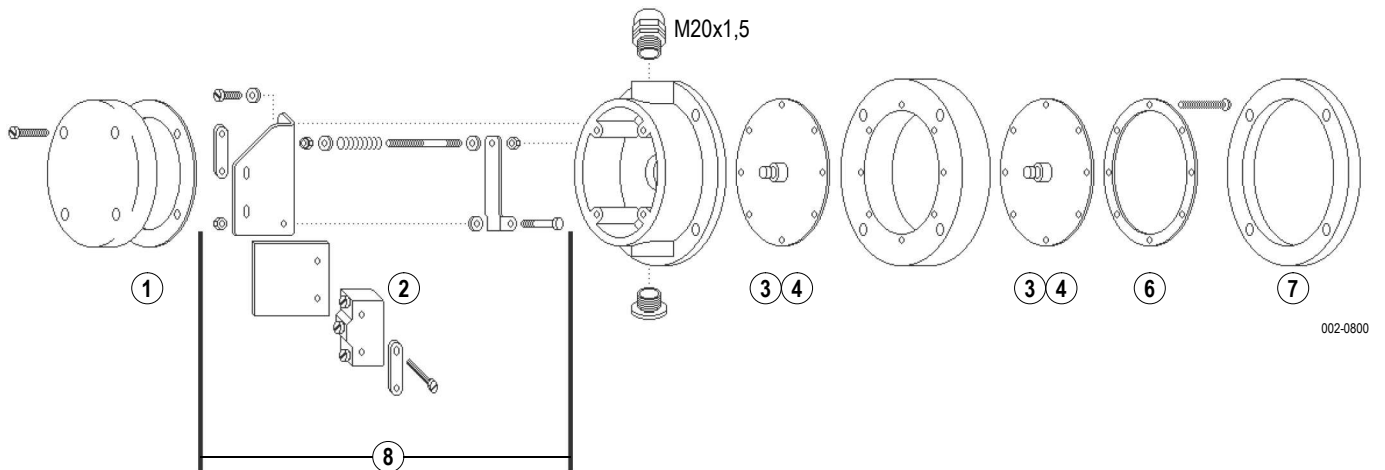
6. Lagerung

- Lagern Sie den Füllstandanzeiger trocken und staubfrei.
- Schützen Sie die Membrane vor spitzen Gegenständen und UV-Strahlung.

7. Entsorgung

- Der Füllstandanzeiger kann dem Recycling zugeführt werden.
- Für die Entsorgung gelten die für die Produktionsbedingungen und den Standort des Betreibers gültigen Umweltrichtlinien.

Einzelteile



Pos.	Benennung	Bestellcode	Werkstoff
1	Deckeldichtung	MF-DS001	NBR
2	Schalter	BZ-2R-A2	
3	Stößel	MF-WE001	Aluminium
4	Membrane N . Membrane V .	MF-MB-NR MF-MB-VI	NBR VITON
6	Haltering . N Haltering . E	MF-HR-ST MF-HR-VA	Stahl, verzinkt Edelstahl 1.4301
7	Flanschdichtung	MF-FD-NR	NBR-Schaumstoff
8	Ersatzteilpaket inkl. Schalter	MF-EP001	

EU-Konformitätserklärung EU-Declaration of Conformity

Wir/We

MOLLET Füllstandtechnik GmbH

Industriepark RIO 103
D-74706 Osterburken
Tel. 06291 64400 Fax 06291 9846

erklären in alleiniger Verantwortung, dass das Produkt:
declares under our sole responsibility, that the product:

Membran-Füllstand-Grenzscharter / Membrane limit switch
Membran-Füllstandanzeiger / Membrane level indicator



Typ/Type **MFB...** und/and **MFD...**

den folgenden Europäischen Richtlinien entspricht:
conforms with the following European directives:

Niederspannungsrichtlinie Low voltage directive 2014/35/EU

Angewandte harmonisierte Normen oder normative Dokumente:
Applied harmonized standards or normative documents:

DIN EN 61010-1:2011 DIN EN 60529:2014

Und die Geräte mit  - Kennzeichnung entsprechen zusätzlich der folgenden Europäischen Richtlinie:
And the devices with  - marking conform additional with the following European directive:

ATEX-Richtlinie ATEX directive 2014/34/EU

Angewandte harmonisierte Normen oder normative Dokumente:
Applied harmonized standards or normative documents:

DIN EN IEC 60079-0:2019 DIN EN 60079-31:2014

Qualitätssicherung:
Quality assurance:

TÜV NORD CERT GmbH, 30159 Hannover (0044)

Osterburken, den 10.01.2020



Wolfgang Hageleit
Geschäftsführer / managing director

Diese Erklärung darf nur unverändert weiterverbreitet werden.
This declaration is only allowed to hand out in unchanged form.