

Betriebsanleitung

RS485-PROFINET-PN Protokollkonverter (Anybus)
KC-AB-RS485-PN

Zubehör Checkliste

Die folgenden Artikel liegen der Lieferung bei:

- **Netzwerk-Stecker zur Spannungsversorgung**
- **RS485-Anschluss-Stecker D-Sub, 9-polig mit 120 Ω Widerstand**
- **USB-Stick mit GSD-Datei und RFID-S7 Beispielprojekt**

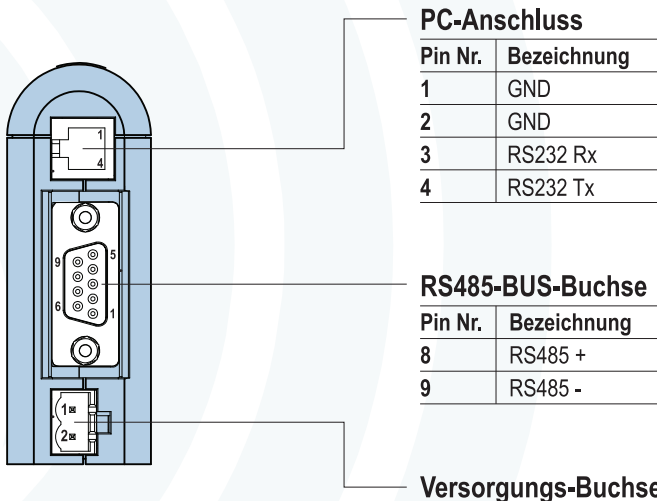
Für die Installation ist beizustellen:

- PROFINET-Netzwerkabel und Anschluss-Stecker
- 24 V DC Versorgung

Installation und Inbetriebnahme

- Montieren Sie den Protokollkonverter auf die DIN-Schiene
- Verbinden Sie den Protokollkonverter mit dem PROFINET-Netzwerk
- Verbinden Sie den Protokollkonverter mit dem Sub-Netzwerk
- Schalten Sie den Protokollkonverter ein (+24 V DC)
- Konfigurieren und starten Sie das PROFINET-Netzwerk.
- **Der Protokollkonverter wird von MOLLET konfiguriert geliefert.**

Ansicht von unten



PC-Anschluss

Pin Nr.	Bezeichnung
1	GND
2	GND
3	RS232 Rx
4	RS232 Tx

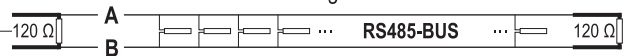
RS485-BUS-Buchse

Pin Nr.	Bezeichnung
8	RS485 +
9	RS485 -

Versorgungs-Buchse

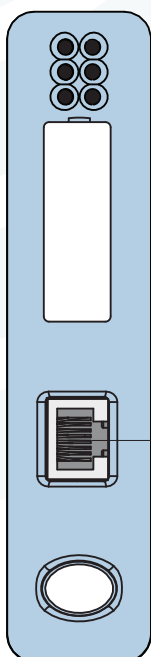
Pin Nr.	Bezeichnung
1	+24 V DC
2	GND

Am Anfang (gleich im D-Sub-Stecker) und am Ende der RS485-BUS-Leitung muss der beigefügte Widerstand mit 120 Ω eingeklemmt werden.



In **spannungslosem Zustand** ist nach erfolgreicher Installation ein Widerstand von ca. 60 Ω zwischen **A** und **B** zu messen.

Frontansicht

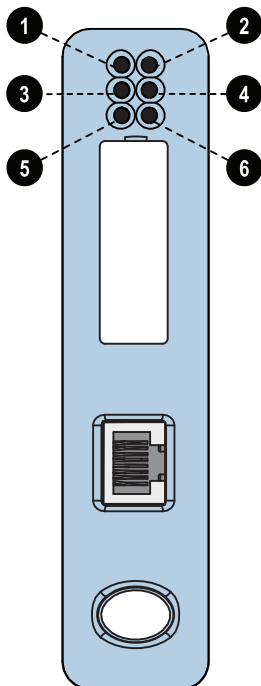


PROFINET Anschluss

Pin Nr.	Bezeichnung
1	TD+
2	TD-
3	RD+
6	RD-
4,5,7,8	Termination



Inspektions-LEDs auf der Frontseite



LED Anzeigen

LED Nr.	Anzeige	Bedeutung
1 Kommunikations-Status	aus	nicht online
	grün	online, Verbindung mit IO aufgebaut, Controller in Ablauf-Status
	grün, blinkend	online, Verbindung mit IO aufgebaut, Controller in Stopp-Status
2 Modul-Status	aus	Stromversorgung aus, nicht initialisiert
	grün	initialisiert, fehlerfrei
	grün, blinkend 1Hz	Diagnosedaten verfügbar
	grün, blinkend 2Hz	verwendet von Engineering-Werkzeug, um Modul zu identifizieren
	rot, blinkend 1Hz	Konfigurationsfehler
	rot, blinkend 3Hz	Stationsname oder IP-Adresse nicht zugeteilt
	rot, blinkend 4Hz	interner Fehler
3 Link-Aktivität	aus	kein Link
	grün	verbunden zu Ethernet-Netzwerk
	grün, blinkend	Empfang oder Übertragung von Datenpaketen
4 nicht verwendet		
5 Sub-Netzwerk-Status	grün, blinkend	in Betrieb, aber Übertragungsfehler vorhanden
	grün	in Betrieb
	rot	Übertragungsfehler, Laufzeitfehler oder Sub-Netzwerk gestoppt
6 Geräte-Status	aus	Stromversorgung aus
	rot-grün, abwechselnd	ungültige oder fehlende Konfiguration
	grün	Initialisierung
	grün, blinkend	in Betrieb
	rot	Bootloader-Modus
	rot, blinkend	notieren Sie das Muster der Blinksequenz und kontaktieren Sie MOLLET.