

Betriebsanleitung

RS485-PROFIBUS DP Protokollkonverter (Anybus AB7000-C)
KC-AB-RS485-DP

Zubehör Checkliste

Die folgenden Artikel liegen der Lieferung bei:

- **Netzwerk-Stecker zur Spannungsversorgung**
- **RS485-Anschluss-Stecker D-Sub, 9-polig mit 120 Ω Widerstand**
- **USB-Stick mit GSD-Datei und RFID-S7 Beispielprojekt**

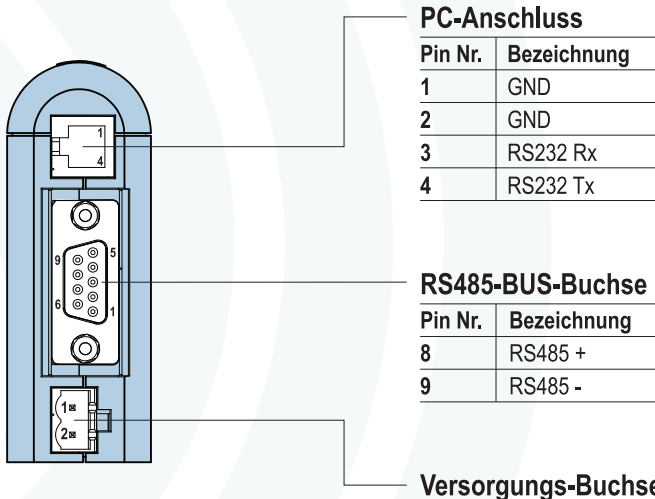
Für die Installation ist beizustellen:

- PROFIBUS-Netzwerkabel und Anschluss-Stecker
- 24 V DC Versorgung

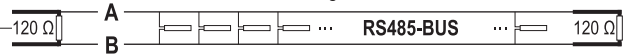
Installation und Inbetriebnahme

- Montieren Sie den Protokollkonverter auf die DIN-Schiene
- Verbinden Sie den Protokollkonverter mit dem PROFIBUS-Netzwerk
- Stellen Sie die PROFIBUS-Adresse an den Schaltern **A** und **B** ein.
- Verbinden Sie den Protokollkonverter mit dem RS485-BUS.
- Schalten Sie den Protokollkonverter ein (+24 V DC).
- Konfigurieren und starten Sie das PROFIBUS-Netzwerk.
- **Der Protokollkonverter wird von MOLLET konfiguriert geliefert.**

Ansicht von unten

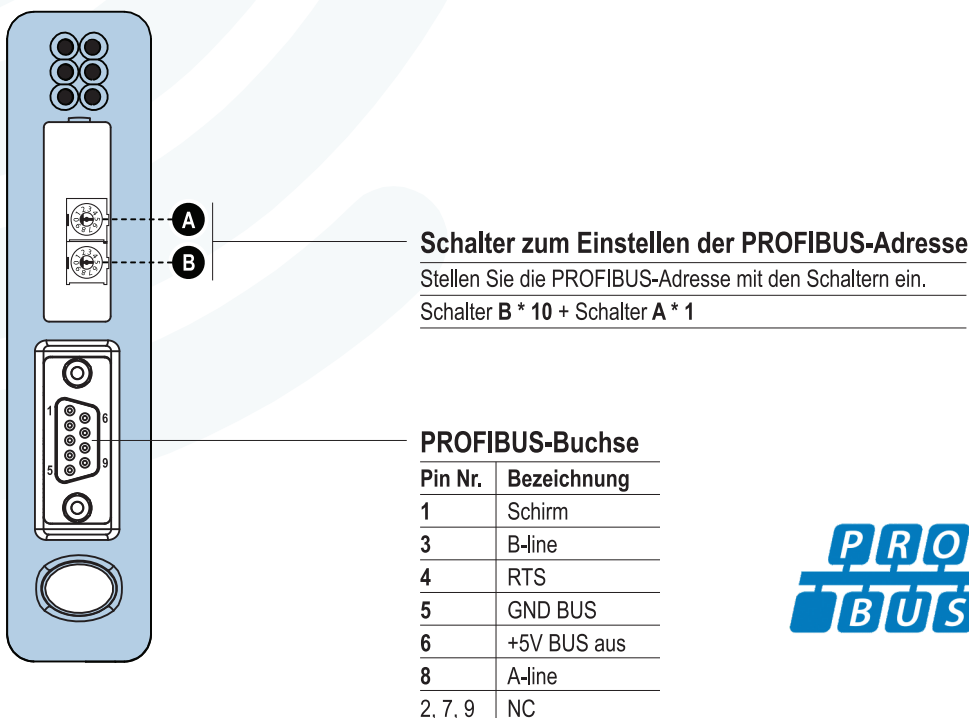


Am Anfang (gleich im D-Sub-Stecker) und am Ende der RS485-BUS-Leitung muss der beigefügte Widerstand mit 120 Ω eingeklemmt werden.

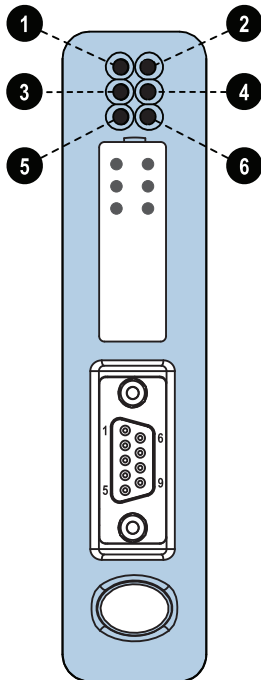


In **spannungslosem Zustand** ist nach erfolgreicher Installation ein Widerstand von ca. 60 Ω zwischen **A** und **B** zu messen.

Frontansicht



Inspektions-LEDs auf der Frontseite



LED Anzeigen

LED Nr.	Anzeige	Bedeutung
1 online	grün	online
	aus	nicht online
2 offline	rot	offline
	aus	nicht offline
3 nicht verwendet	-	-
4 PROFIBUS-Diagnostik	Aus	keine laufende Diagnose
	rot, blinkend 1Hz	Konfigurationsfehler
	rot, blinkend 2Hz	Nutzer Parameter Datenfehler
	rot, blinkend 4Hz	Initialisierungsfehler
5 RS485-Netzstatus	grün, blinkend	in Betrieb, aber 1 oder mehrere Übertragungsfehler
	grün	in Betrieb
	rot	Übertragungsfehler / RS485 gestoppt
	rot/grün, wechselnd	Stromversorgung aus
6 Gerätestatus	aus	Stromversorgung aus
	rot/grün, wechselnd	ungültige oder fehlende Konfiguration
	grün	initialisiert
	grün, blinkend	in Betrieb
	rot	Bootloader Modus
	rot, blinkend	Notieren Sie das Muster der Blinksequenz und kontaktieren Sie MOLLET.