

Drehflügel-Füllstandanzeiger
Füllstand-Grenzschalter für Schüttgüter

DF

Betriebsanleitung

Inhaltsverzeichnis

Seite

Sicherheitshinweise	02
Betriebsanleitung	
1. Beschreibung	03
2. Montage	04
3. Elektrischer Anschluss	06
4. Schaltlogik und Funktionsanzeigen	06
5. Einstellen der Empfindlichkeit	07
6. Einsatz der Messflügel	07
7. Benutzung	08
8. Wartung und Instandsetzung	08
9. Lagerung	08
10. Entsorgung	08
Abmessungen	09
Abmessungen der Messflügel	10
EU-Konformitätserklärung	11

Herzlichen Glückwunsch, wir gratulieren zu Ihrer guten Wahl. Mit diesem Drehflügel-Füllstandanzeiger haben Sie sich für ein erstklassiges Markenprodukt aus dem Hause MOLLET entschieden.

Es erfüllt höchste internationale Ansprüche an:

Funktionalität, Vielseitigkeit, Langlebigkeit und Design

Wir danken, dass Sie sich für unser Produkt entschieden haben.

- Lesen und befolgen Sie zuerst diese Sicherheitshinweise und beachten Sie die Betriebsanleitung.

Sicherheitshinweise

- 1.1 Die Installation, Inbetriebnahme und Wartung darf nur von qualifiziertem Fachpersonal mit elektrischen Kenntnissen durchgeführt werden.
- 1.2 Die Verbindung der einzelnen Komponenten wie z.B. Messflügel, Knickschutz, Wellen-Verlängerung ist nur mit den beigefügten Stiften zulässig.
- 1.3 Beachten Sie beim elektrischen Anschluss die örtlichen und gesetzlichen Vorschriften und/oder die VDE 0100.
- 1.4 Vergleichen Sie vor dem elektrischen Anschluss die Angaben auf dem Typenschild mit der Anschluss-Spannung.
- 1.5 Der Spannungsversorgung muss eine Sicherung (max. 4A) vorgeschaltet werden.
- 1.6 Schützen Sie die Schalterkontakte des Gerätes vor Spannungsspitzen bei induktiven Lasten.
- 1.7 Nehmen Sie das Gerät nur mit unversehrter Deckeldichtung und in geschlossenem Zustand in Betrieb.
- 1.8 Schalten Sie vor dem Öffnen des Gerätes die Spannungsversorgung aus (berührungsfährliche Spannung).



Kabeleinführung

- 2.1 Der Füllstandanzeiger wird mit einer Kabelverschraubung M20x1,5 geliefert.
- 2.2 Die zweite Bohrung ist mit einer Verschluss-Schraube M20x1,5 verschlossen.
Optional kann eine weitere Kabelverschraubung geliefert werden.
- 2.3 Die Kabelverschraubung und die Verschluss-Schraube wurden im Werk festgeschraubt.
Prüfen Sie bitte, ob sich die Kabelverschraubung oder die Verschluss-Schraube bei der Montage oder auf dem Transport gelockert haben. Wenn ja, dann wieder fest anschrauben.
- 2.4 Die Verschraubung wird mit einer PE-Dichtscheibe geliefert. Damit ist der Füllstandanzeiger für den Transport und die Lagerung vor Staub- und Schmutzeintritt geschützt.
Sobald Sie den Füllstandanzeiger in den staubigen Bereich einbringen, ist er sofort an der dafür vorgesehenen Stelle einzubauen, die PE-Dichtscheibe zu entfernen, ein Kabel in die Kabelverschraubung einzuziehen und zur Erhaltung der Schutzart die Druckschraube festzuschrauben.

ACHTUNG

Übermäßiges Festdrehen kann den IP-Schutz beeinträchtigen.



Lesen und befolgen Sie bei Verwendung in explosionsgefährdeten Bereichen zuerst die

Besondere Bedingungen und Hinweise für die sichere Anwendung

in den beigefügten

Explosionsschutz-Informationen

und beachten Sie die Betriebsanleitung.

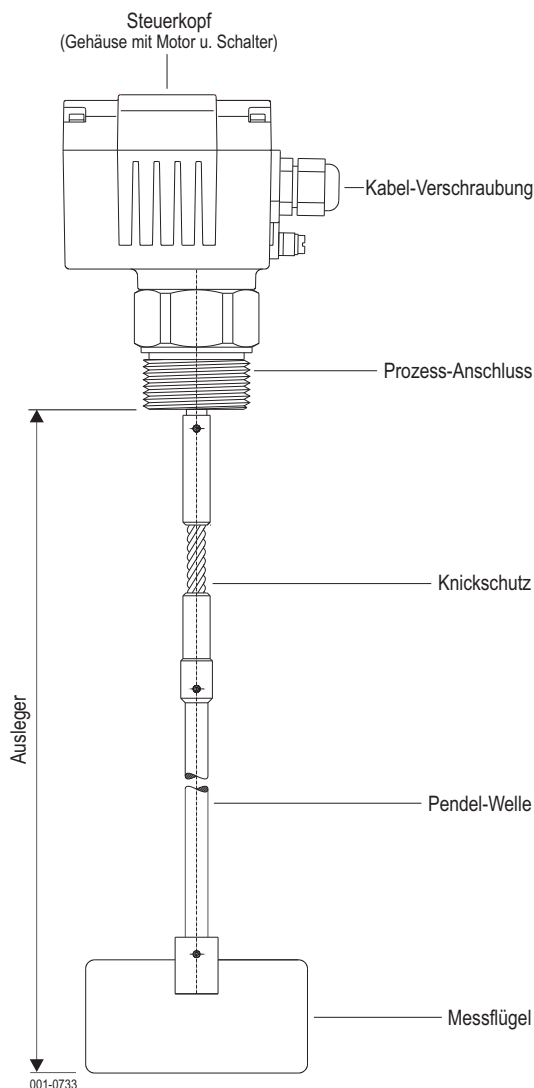
Betriebsanleitung

1. Beschreibung

1.1 Bestimmungsgemäße Verwendung

Der elektromechanische Füllstand-Grenzschalter überwacht den Füllstand von Schüttgütern in Silos, Bunker, Behälter, Trichter, usw..

1.2 Geräteaufbau



1.3 Funktion

Der in den Behälter ragende, rotierende Messflügel wird von einem Getriebemotor angetrieben.

Erreicht Füllgut den Flügel, wird dieser an seiner Drehung gehindert und angehalten.

Das Rückdrehmoment dreht den drehbar gelagerten Motor aus seiner Endlage und betätigt den Signal-Schalter. Ein zweiter Schalter schaltet den Motor aus.

Sinkt der Füllstand und der Messflügel wird frei, bewegt eine Feder den Motor in seine ursprüngliche Endlage. Dabei wird der Motor wieder eingeschaltet und der Signal-Schalter zurückgeschaltet.

1.4 Technische Daten

Hersteller	MOLLET
	Füllstandtechnik GmbH
Anschrift	Industriepark RIO 103 74706 Osterburken
Benennung	Drehflügel- Füllstandanzeiger
Typ	DF
Schüttguttemperatur	T_s siehe Typenschild
Umgebungstemperatur	T_a -20 °C ... +70 °C
Druckbereich	p siehe Typenschild
Messflügeldrehzahl	1 U/min
Ansprechverzögerung	ca. 1,20 sec.
Wartung	keine

1.5 Elektrische Daten

Betriebsspannung	siehe Typenschild
Leistungsaufnahme	supply AC 4 VA DC 4 W
Kabeleinführung	Verschraubung M20 x 1,5
Schutzart	IP IP 66 nach DIN 60529
Anschlussklemmen	max. 1,5 mm ²
Signal-Kontakt	potenzialfreier Wechsler
Schaltspannung	Contact 4 V DC ... 250 V AC
Schaltvermögen	1mA ... 2A

Der Signal-Kontakt ist ein Mehrspannungs- und Mehrstromschalter. Er ist geeignet für den Einsatz in Schaltkreisen mit geringen Strömen und geringen Spannungen sowie auch für mittlere Ströme bei Steuerspannungen bis 250 V.

Achtung! Der Schalter darf während seiner gesamten Verwendungsdauer nur in ein und demselben Schaltkreistyp eingesetzt werden.

Sobald der Schalter einmal mit mittlerer Schaltleistung betrieben wurde, kann er nicht mehr für die niedrige Schaltleistung eingesetzt werden

1.6 Werkstoffe

Gehäuse	Aluminium oder Edelstahl
Prozess-Anschluss	Aluminium oder Edelstahl
Knickschutz	Edelstahl
Pendel-Welle	Edelstahl
Messflügel	Edelstahl
Dichtring (Bestellcode)	R0 NBR, schwarz R1 Viton/Teflon/VA R2 NBR, hell FDA R5 Teflon

2. Montage

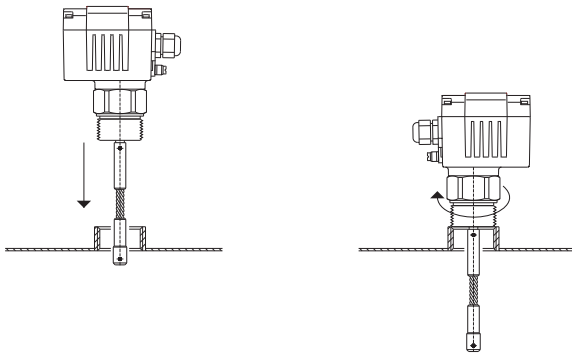
2.1 Vorbereitung

- Lesen und befolgen Sie vor den Arbeiten am Gerät die Sicherheitshinweise und die Betriebsanleitung !
- Überprüfen Sie die Lieferung auf Vollständigkeit. Der Lieferumfang ist je nach Ausstattung unterschiedlich.

2.2 Einbau

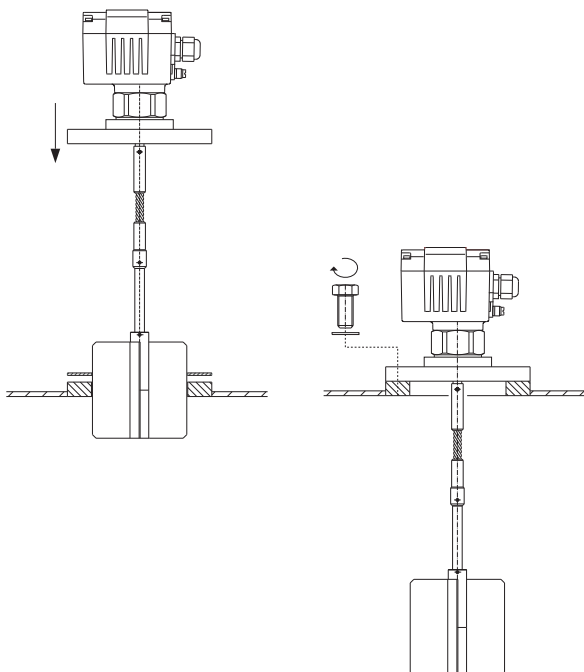
Gewinde-Anschluss

Setzen Sie den Füllstandanzeiger mit der Dichtung an der vorgesehenen Stelle in die Behälterwand und schrauben Sie ihn mit Hilfe eines geeigneten Werkzeuges fest.



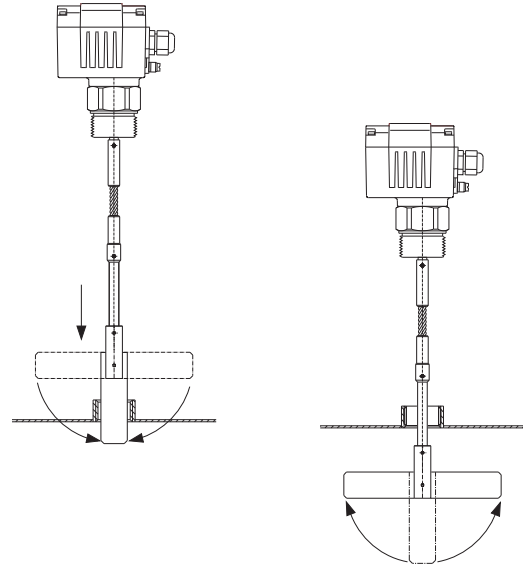
Flansch-Anschluss

Setzen Sie den Füllstandanzeiger zusammen mit der Dichtung auf den Behälter, und befestigen Sie den Flansch mit Hilfe geeigneter Schrauben.



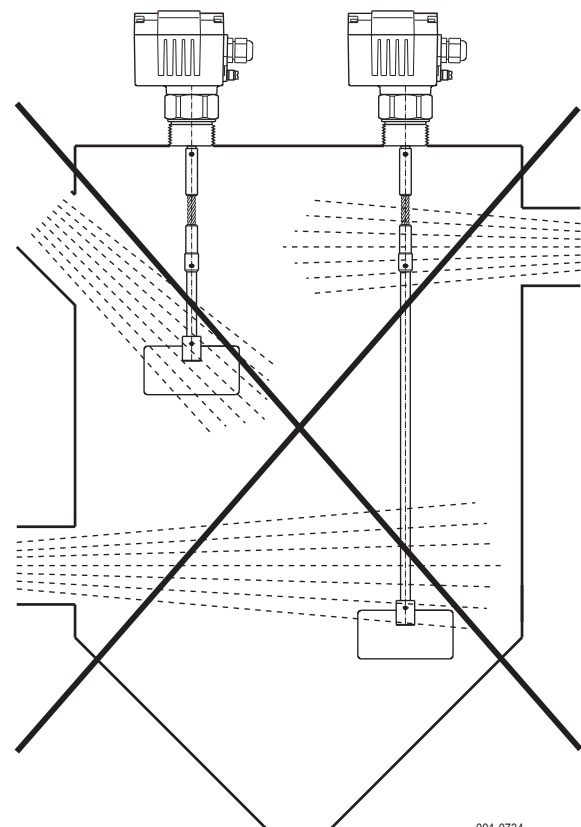
Klapp-Flügel

Bei Montage mit Klapp-Flügel, drücken Sie die beiden Flügelhälften nach vorne und schieben anschließend den Flügel durch den Anschluss-Stutzen. Der Flügel klappt im Behälter selbstständig auseinander.



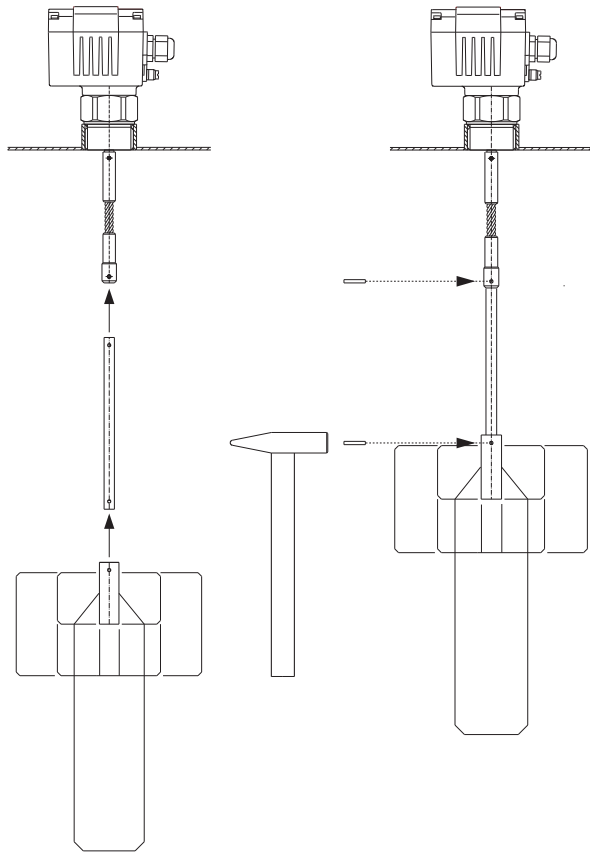
Achtung!

Bauen Sie den Füllstandanzeiger so ein, dass der Ausleger nicht vom Befüllstrom getroffen wird.

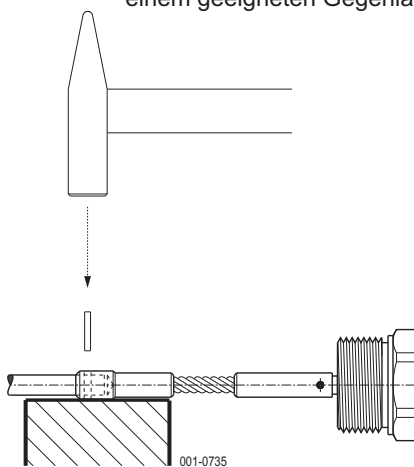


001-0734

2.3 Montage der Messflügel

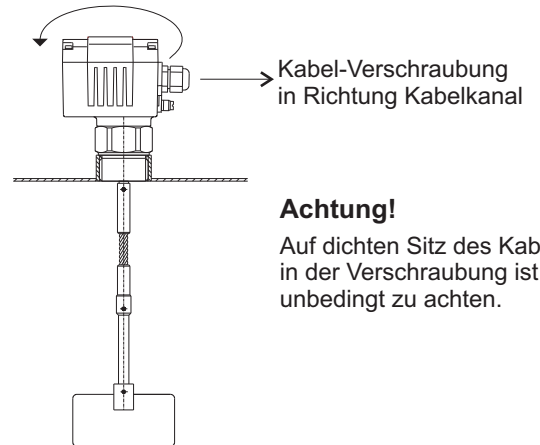


Achtung!
Stützen Sie die Welle während dem Einschlagen des Stiftes mit einem geeigneten Gegenlager ab.



2.4 Gehäuse ausrichten

Richten Sie nach dem Einbau das Gehäuse durch verdrehen so aus, dass die Kabelverschraubung bei senkrechtem Einbau in die Richtung des Kabelkanales zeigt.



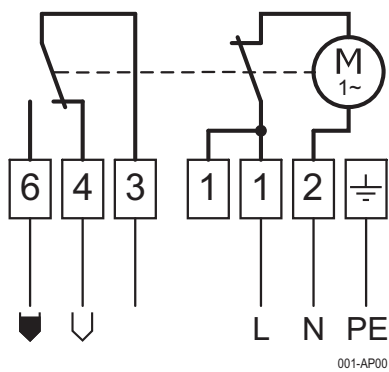
Achtung!

Auf dichten Sitz des Kabels in der Verschraubung ist unbedingt zu achten.

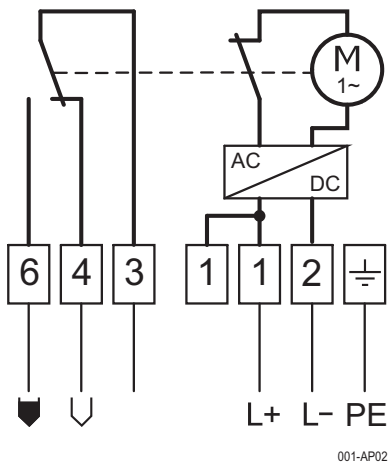
3. Elektrischer Anschluss

- Führen Sie den elektrischen Anschluss gemäß den Anschlussplänen aus.
- Verlegen Sie die Kabel zwischen Gehäuse und Kabelschutz, damit der Motor und die Schalter nicht an ihrer notwendigen Bewegung gehindert werden können.
- Drehen Sie nach dem elektrischen Anschluss die Überwurfmutter der Kabelverschraubung fest und achten Sie darauf, dass das Kabel dicht und fest in der Verschraubung sitzt.

3.1 Anschlussplan AC



3.2 Anschlussplan DC



Achtung!

Füllstandanzeiger immer so ansteuern, dass bei Netzausfall keine unerwünschte Schaltfunktion erfolgen kann.

4. Schaltlogik und Funktionsanzeigen

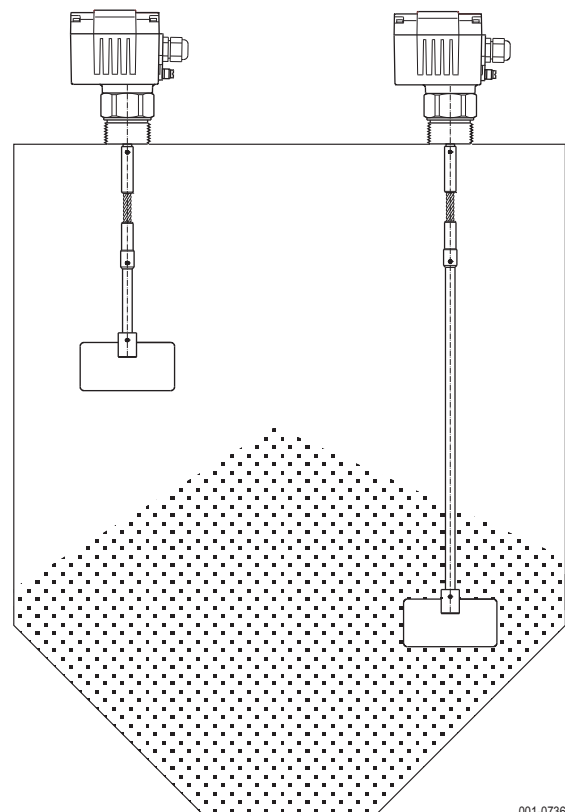
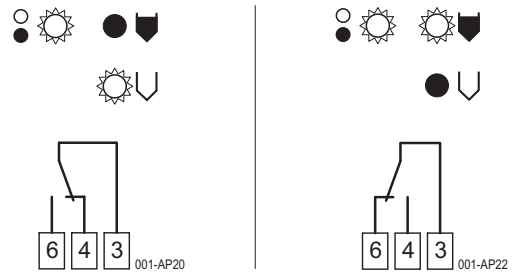
Symbol-Bedeutung

- = Spannung liegt an
- = LED "AUS"
- ◡ = voll
- ☀ = LED "EIN"
- ∪ = leer

Anordnung und Farben der Funktionsanzeige-LED's

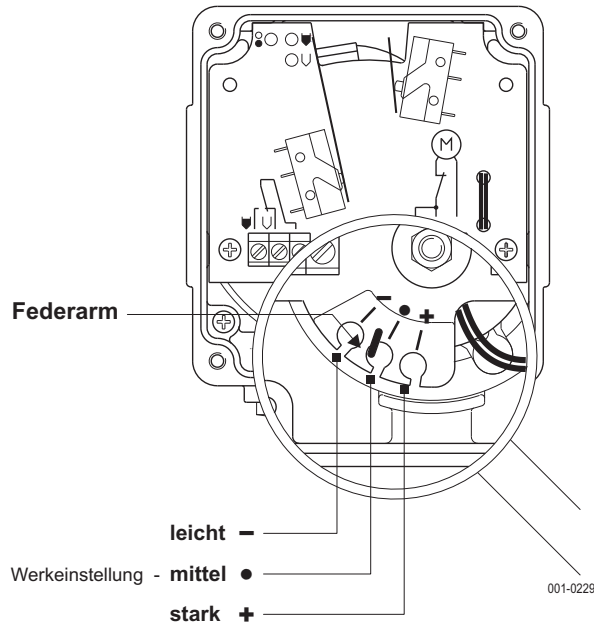
- gelb ○ ● ● ◡ grün
- ∪ grün

Schaltlogik



5. Einstellen der Empfindlichkeit

Bei Bedarf können Sie durch Umsetzen des Federarmes die Empfindlichkeit des Füllstandanzeigers den Eigenschaften des Schüttgutes anpassen.



Drei Einstellungen sind möglich:

1. **leicht** für sehr leichte Schüttgüter
2. **mittel** für fast alle Schüttgüter geeignet
3. **stark** für anbackende Schüttgüter

Fluidisiertes Schüttgut während der Befüllung und der Austragung ist leichter. Dies muss bei der Einstellung der Federkraft und der Auswahl der Flügelgröße entsprechend berücksichtigt werden.

6. Einsatz der Messflügel

Geringste Schüttdichte bis zu der der Messflügel eingesetzt werden kann.

Füllhöhe bis 100mm oberhalb vom Messflügel Füllhöhe bis Messflügel vollständig bedeckt	Schüttdichte ρ_{SS} in	
	kg/l t/m ³	t/m ³ kg/l

Messflügel	Flügel-Größe	Federkraft-Einstellung	
		leicht	mittel
S1 Muffen-Flügel	100x30	$\frac{0,25}{0,4}$	$\frac{0,35}{0,6}$
S2 Muffen-Flügel	130x30	$\frac{0,2}{0,35}$	$\frac{0,3}{0,5}$
M1 Muffen-Flügel	90x28	$\frac{0,15}{0,3}$	$\frac{0,2}{0,5}$
M2 Muffen-Flügel	90x40	$\frac{0,1}{0,2}$	$\frac{0,15}{0,3}$
T0 Flügel T200	68x220	$\frac{0,15}{0,3}$	$\frac{0,25}{0,5}$
T1 Flügel T50	98x50	$\frac{0,15}{0,3}$	$\frac{0,25}{0,5}$
T2 Flügel T100	98x100	$\frac{0,1}{0,2}$	$\frac{0,2}{0,45}$
T5 Flügel T250	250x100	$\frac{0,015}{0,02}$	$\frac{0,02}{0,03}$
T8 Gummiflügel	250x100	$\frac{0,015}{0,02}$	$\frac{0,02}{0,03}$
X1 Flügel X50	98x50	$\frac{0,15}{0,3}$	$\frac{0,25}{0,5}$
X2 Flügel X100	98x100	$\frac{0,1}{0,2}$	$\frac{0,2}{0,45}$
X3 Flügel X200	180x100	$\frac{0,025}{0,05}$	$\frac{0,075}{0,15}$
XM Flügel X40	44x50	$\frac{0,25}{0,4}$	$\frac{0,35}{0,6}$
K1 Klapp-Flügel T230	200x30	$\frac{0,05}{0,08}$	$\frac{0,07}{0,12}$
SG Flügel	126x8	$\frac{0,45}{0,55}$	$\frac{0,65}{0,75}$
TG Flügel	98x8	$\frac{0,5}{0,6}$	$\frac{0,7}{0,8}$

7. Benutzung

7.1 Inbetriebnahme

- Nehmen Sie den Drehflügel-Füllstandanzeiger erst in Betrieb, wenn er ordnungsgemäß eingebaut und mit dem elektrischen Anschluss fest verbunden ist.
- Während dem Betrieb muss das Gehäuse und die Kabeleinführung dicht verschlossen sein.

7.2 Normalbetrieb

- Betreiben Sie den Drehflügel-Füllstandanzeiger nur in seiner bestimmungsgemäßen Verwendung.
- Betreiben Sie den Füllstandanzeiger nur innerhalb der angegebenen Temperaturbereiche für die Umgebungs- und Schüttguttemperatur.
- Schützen Sie den Innenraum des Steuerkopfes vor Verschmutzung.
- Wird der Füllstandanzeiger beschädigt, nehmen Sie das Gerät umgehend außer Betrieb.

7.3 Unsachgemäße Verwendung

- Nicht beachten der Sicherheitshinweise und der Betriebsanleitung.
- Betrieb des Drehflügel-Füllstandanzeiger in nicht bestimmungsgemäßer Verwendung.
- Einbau von Ersatzteilen, die keine Originale sind.
- Entfernen, hinzufügen oder verändern von Bauteilen, sofern dies nicht in den Unterlagen des Herstellers beschrieben ist.
- Verstoß gegen geltende Normen und Gesetze.

8. Wartung und Instandsetzung

8.1 Wartung

- Der Drehflügel-Füllstandanzeiger ist bei bestimmungsgemäßer Verwendung wartungsfrei.
- Entfernen Sie Ablagerungen an den Flügeln oder Wellen mit einer Bürste oder einem Schaber. Wenden Sie dabei keine Gewalt an und beschädigen Sie nicht den Wellendichtring.
- Überprüfen Sie in regelmäßigen Abständen die Teile im Behälter auf Verschleiß. Legen Sie dabei die Abstände der Prüfungen in Abhängigkeit der Schüttguteigenschaften fest.

8.2 Instandsetzung

- Schadhafte Teile, Anschlüsse oder Verbindungen müssen umgehend instandgesetzt oder durch gleichartige ersetzt werden.
- Der Drehflügel-Füllstandanzeiger darf bis zur vollständigen Wiederherstellung der ordnungsgemäßen Funktion nicht mehr benutzt werden.

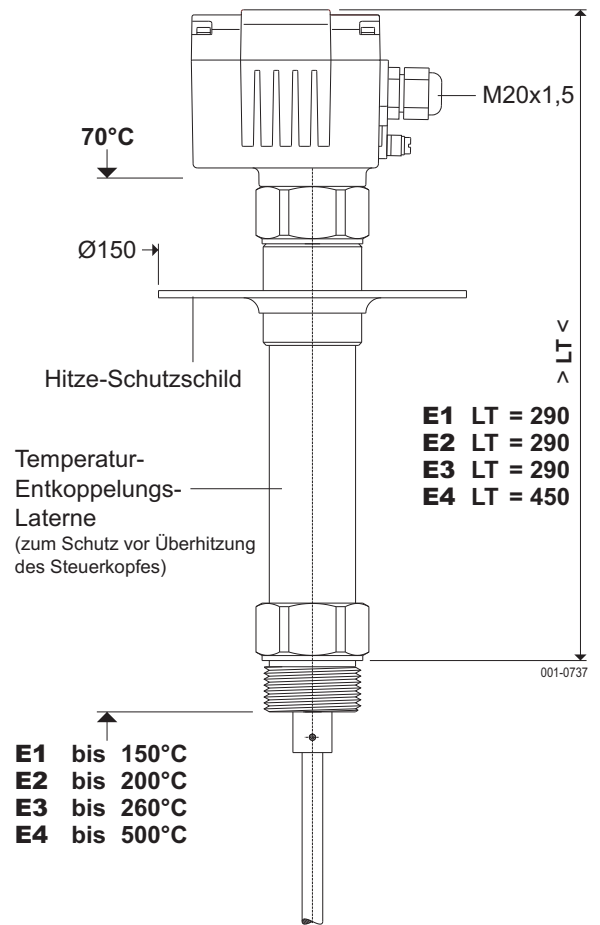
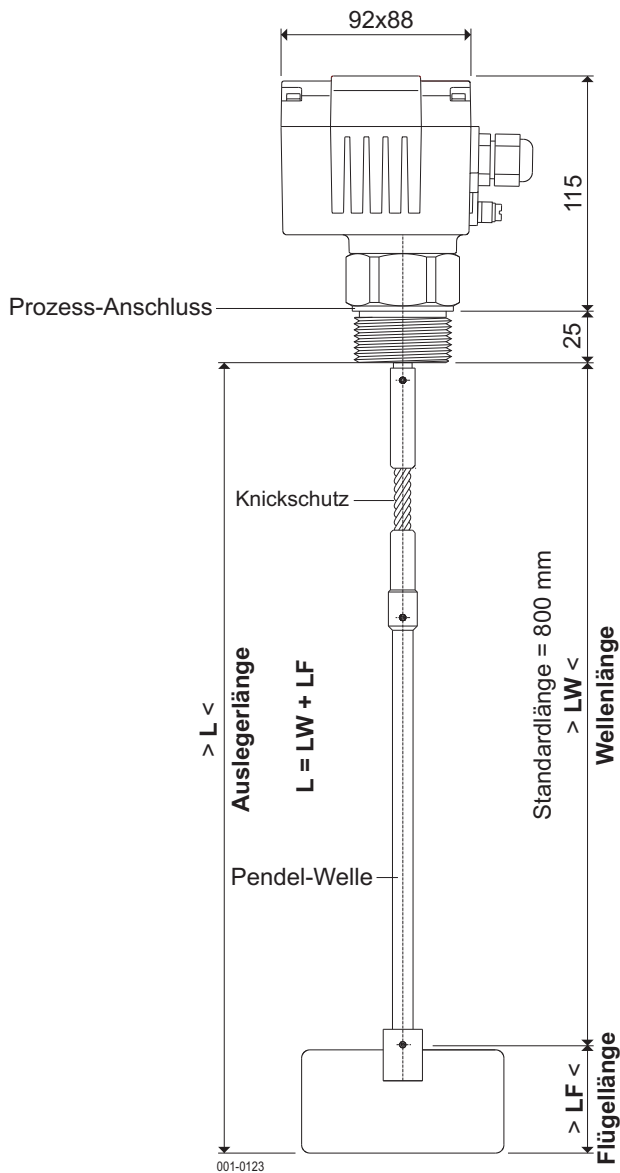
9. Lagerung

- Lagern Sie den Füllstandanzeiger an einem vor Feuchtigkeit und Staub geschützten Ort.
- Achten Sie bei Füllstandanzeiger mit Ausleger-Verlängerung darauf, dass die Welle nicht geknickt oder verbogen wird.

10. Entsorgung

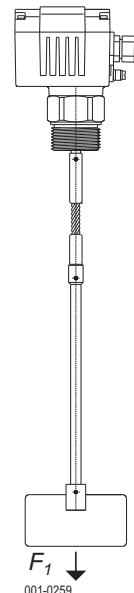
- Der Füllstandanzeiger kann dem Recycling zugeführt werden.
- Für die Entsorgung gelten die für die Produktionsbedingungen und den Standort des Betreibers gültigen Umweltrichtlinien.

Abmessungen



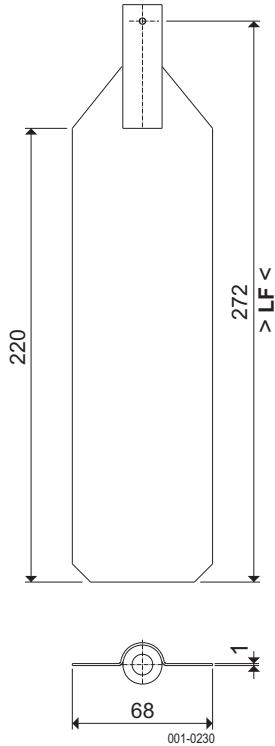
Anwendungshinweise

Einbaulage senkrecht
maximal zulässige Zugkraft F_1 max. 400 N

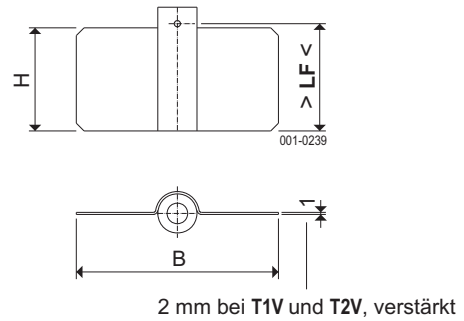


Messflügel

T0 Flügel



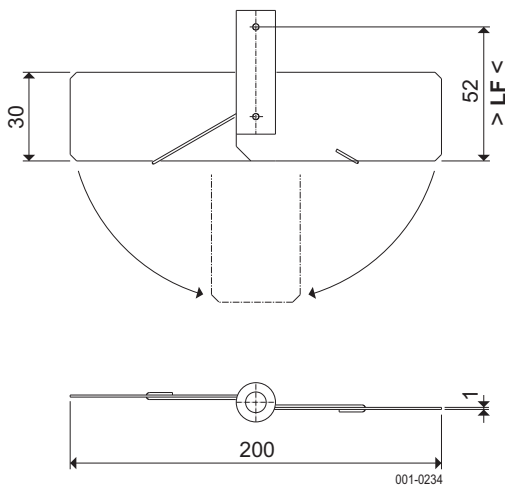
T Flügel



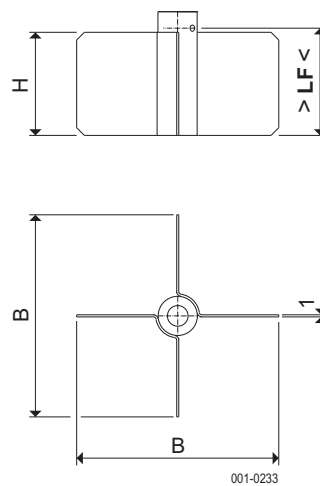
	B	H	LF
T1	98	50	52
T2	98	100	102
T3	200	100	102
T5	250	100	102
T8¹⁾	250	100	102

¹⁾ Flügelblätter 10 mm dick
aus Gummi NBR, schwarz

K1 Klapp-Flügel



X Flügel



	B	H	LF
X1	98	50	52
X2	98	100	102
X3	180	100	102

EU-Konformitätserklärung

EU-Declaration of Conformity



Wir/We

MOLLET Füllstandtechnik GmbHIndustriepark RIO 103
D-74706 Osterburken
Tel. 06291 64400 Fax 06291 9846erklären in alleiniger Verantwortung, dass das Produkt:
declares under our sole responsibility, that the product:**Drehflügel-Füllstand-Grenzscharter / Rotary blade limit switch**
Drehflügel-Füllstandanzeiger / Rotary blade level indicatorTyp/Type **DF ...**den folgenden Europäischen Richtlinien entspricht:
conforms with the following European directives:

EMV-Richtlinie	EMC directive	2014/30/EU
Niederspannungsrichtlinie	Low voltage directive	2014/35/EU

Angewandte harmonisierte Normen oder normative Dokumente:
Applied harmonized standards or normative documents

DIN EN 61326-1:2013	DIN EN 55032:2016	DIN EN 55024:2016
DIN EN IEC 61000-6-2:2019		
DIN EN 61010-1:2011	DIN EN 60529:2014	

Und die Geräte mit  - Kennzeichnung entsprechen zusätzlich der folgenden Europäischen Richtlinie:
And the devices with  - marking conform additional with the following European directive:

ATEX-Richtlinie	ATEX directive	2014/34/EU
------------------------	-----------------------	-------------------

Je nach Ausführungsvariante angewandte harmonisierte Normen oder normative Dokumente:
Depending on the design applied harmonized standards or normative documents:

DIN EN 1127-1:2019	DIN EN ISO 80079-36:2016	DIN EN ISO 80079-37:2016
DIN EN IEC 60079-0:2019	DIN EN 60079-1:2015	DIN EN 60079-7:2016
DIN EN 60079-31:2014		

EG-Baumusterprüfbescheinigungsnummer:
EU-Type Examination Certificate:**IBExU04ATEX1001X**
IBExU04ATEX1010X
IBExU04ATEX1033X
IBExU04ATEX1034Ausgestellt von:.
Issued by:

IBExU Institut für Sicherheitstechnik GmbH, 09599 Freiberg (0637)

Qualitätssicherung:
Quality assurance:

TÜV NORD CERT GmbH, 30159 Hannover (0044)

Osterburken, den 11.01.2020

Wolfgang Hageleit
Geschäftsführer / managing directorDiese Erklärung darf nur unverändert weiterverbreitet werden.
This declaration is only allowed to hand out in unchanged form.