

► Lesen und befolgen Sie zuerst diese Sicherheitshinweise.



## 1. Sicherheitshinweise

- 1.1 Installation, Einbau (Einbinden in Schläuche), Inbetriebnahme, Wartung, Ausbau und Reparatur der Kupplung darf nur von qualifiziertem, sachkundigem Fachpersonal mit Kenntnissen im druckbeaufschlagten Rohrleitungsbau durchgeführt werden.
- 1.2 Die gesetzlichen, sonstige zutreffende Vorschriften und Normen müssen beachtet und eingehalten werden.
- 1.3 Der Druck von max. 10 bar, die Temperatur von max. +120 °C, die Angaben in der  
> EG-Konformitätserklärung EGKE-DG-K100  
und bei eingebautem Endschalter die Angaben in der  
> Geräteinformation KE-GI- .. bzw. die Technischen Daten in der KE-TD- ..  
sind zu beachten und einzuhalten.
- 1.4 Inbetriebnahme und Beaufschlagung mit Druck nur
  - nach fachgerechter Einbindung der Schlauchkupplung in den Förderschlauch
  - nach fachgerechter Montage der Kupplung mit Gewinde auf dem Rohr (Gewindeverbindung) und ggf. Fixierung durch die Fixierschraube
  - bei geschlossener Kuppelverbindung

- !!! Vergewissern Sie sich, bevor Sie Druck auf die Rohrleitung geben, dass die Kupplungen richtig ineinander gesteckt bzw. richtig miteinander verbunden sind und
- bei Storz-Kupplungen
    - bis zum Anschlag durchgedreht ist
  - bei TW-Kupplungen nach DIN 28 450
    - der Spannring fest angedreht und der Sicherungshebel umgelegt ist
  - bei KAMLOK-Kupplungen
    - die beiden Hebel bis an die Kupplung eingeklappt sind

- 1.5 **Lösen bzw. öffnen Sie die Kupplungsverbindung nur in drucklosem Zustand.**

### ACHTUNG ! Verletzungsgefahr

- Die Blindkupplung, der Blinddeckel bzw. der Verschlussdeckel, -stopfen beschleunigt sich beim Lösen und Öffnen in druckbeaufschlagtem Zustand wie ein Geschoss und kann erhebliche Verletzungen und Schäden verursachen.
- Der Schlauch schlägt beim Lösen der Kupplung in druckbeaufschlagtem Zustand um sich und kann erhebliche Verletzungen verursachen.

- !!! Vergewissern Sie sich, bevor Sie die Kupplungsverbindung lösen bzw. öffnen, dass die Leitung drucklos ist. Bringen Sie je nach Überdruck und Schlauchdurchmesser geeignete Warnhinweise an.  
z.B. **"Nur in drucklosem Zustand lösen"**

- 1.6 Bei Beschädigung eines Kupplungsteils ist die Druckbeaufschlagung sofort abzusperrn und die Rohr- bzw. Schlauchleitung von jeglichem Druck zu entlasten.
- 1.7 Die Kupplungsteile dürfen nur in drucklosem Zustand ausgebaut bzw. demontiert werden.

- !!! Beachten Sie bei Kupplungen mit eingebauten Endschaltern auch die Sicherheitshinweise auf der Rückseite.



► Lesen und befolgen Sie diese besonderen Bedingungen und Sicherheitshinweise



## 2. allgemeine Sicherheitshinweise

- 2.1 Die Installation, Wartung, Inbetriebnahme, Ausbau und Reparatur muss überwacht bzw. überprüft werden von einer im Explosionsschutz "befähigten Person".
- 2.2 Befolgen Sie in jedem Fall die Anforderungen der DIN EN 60079-14, DIN EN 60079-17 und DIN EN 1127-1, besonders in Bezug auf Staubablagerungen und Temperaturen und halten Sie die entsprechenden Vorschriften ein.



## 3. Sicherheitshinweise und **hybride Gemische** für die Verwendung von Kupplungen in explosionsgefährdeten Bereichen:

- 3.1 Die Kupplungen dürfen in Rohrleitungen eingebaut werden
  - deren Inneres in Zone 0 oder Zone 20 bzw. Zone 0+20 (hybride Gemische) oder niedriger eingestuft wurde
  - deren äußerer Bereich in Zone 1 oder Zone 21 bzw. Zone 1+21 (hybride Gemische) oder niedriger eingestuft wurde
- !!! Bei angebauten elektrischen Geräten, wie z.B. Endschalter oder RFID-Systemen zur Erkennung der Verbindung dürfen die Kupplungen im äußeren Bereich nur in der für die elektrischen Geräte zugelassenen Zone verwendet werden.
- 3.2 Die Kupplung ist mit der leitfähigen, geerdeten Rohrleitung dauerhaft leitfähig zu verbinden.
  - Wenn die Rohrleitung nicht elektrisch leitend ist, dann ist die Kupplung zu erden.
- 3.3 Wenn brennbare Gase und Dämpfe oder brennbare Stäube mit einer Mindestzündenergie unter 3 mJ oder Mindestzündtemperatur unter +300 °C (BAM-Verfahren) im Inneren der Kupplungen transportiert werden bzw. bei Einsatz in den Zonen 0 und/oder 20, sind nur die Edelstahl Ausführungen der einzelnen produktberührenden Komponenten zulässig.



## 4. Sicherheitshinweise für die Verwendung von Endschaltern in explosionsgefährdeten Bereichen:

- 4.1 Befolgen Sie beim elektrischen Anschluss die örtlichen und gesetzlichen Vorschriften und/oder die VDE 0100.
- 4.2 Vergleichen Sie vor dem elektrischen Anschluss die Angaben auf dem Typen- und Anschluss-Schild mit der Anschluss-Spannung.

### Ausführung KE und KI Option B0



- 4.3 Die Endschalter dürfen in Bereiche eingesetzt werden die in Zone 22 eingestuft wurden.
- 4.4 Der Spannungsversorgung muss eine Sicherung (max. 4A) vorgeschaltet werden.
- 4.5 Schützen Sie die Schalterkontakte des Endschalters KE vor Spannungsspitzen bei induktiven Lasten.

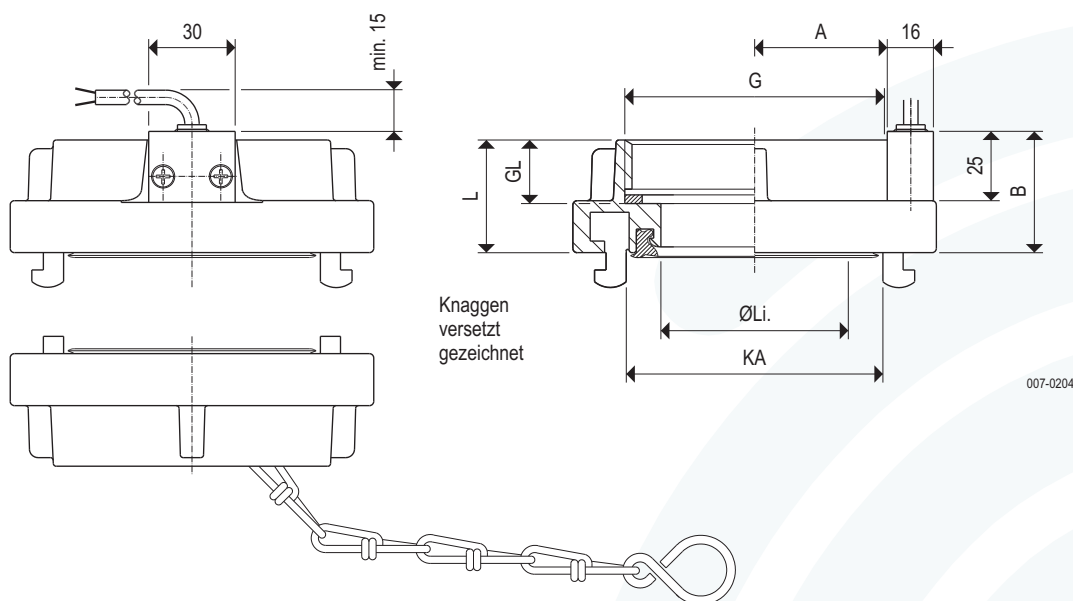
### Ausführung KN



- 4.6 Die Endschalter dürfen in Bereiche eingesetzt werden die in Zone 1 und Zone 20 oder niedriger eingestuft wurden.
- 4.7 Für die Einhaltung der Eigensicherheit muss zur Leistungsbegrenzung eine bescheinigte Barriere oder ein bescheinigter Trennschaltverstärker mit eigensicherem Stromkreis je nach vorhandener Kategorie vorgeschaltet werden.



## Abmessungen



007-0204

### Bestellcode

Typ	NG	G	W	KL	KA	Li	L	GL	A	B
KN - SZ 052	IG2	AL	2	66	44,5	40	20	32	41,5	
KN - SZ 065	IG2	AL	2	81	45	37	20	42	41,5	
KN - SZ 065	IG2½	AL	2	81	58	52	20	42	41,5	
KN - SZ 075	IG2	AL	2	89	50	38	20	42	42,5	
KN - SZ 075	IG2½	AL	2	89	64,5	42	20	42	42,5	
KN - SZ 075	IG3	AL	2	89	64,5	39	22	45	42,5	
KN - SZ 090	IG3	AL	2	105	78	40	22	50	43,5	
KN - SZ 100	IG4	AL	2	115	89,5	47	25	50	46,5	
KN - SZ 110	IG4	AL	2	133	100	48	25	68	46,5	
KN - SZ 110	IG4½	AL	2	133	100	48	25	68	46,5	
KN - SZ 125	IG5	AL	2	148	115	52	28	75	57,5	
KN - SZ 150	IG6	AL	2	160	130	60	30	85	58,5	

Wir liefern die Kupplungen grundsätzlich mit weißen DS-Dichtringen, die sowohl für Druck- und Saugbetrieb geeignet sind. (siehe KE-TD-11)

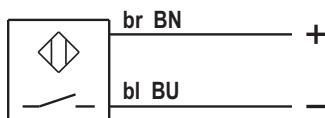
NG = Nenngröße  
G = Gewinde  
W = Werkstoff  
KL = Kabellänge  
KA = Knaggenabstand  
Li = lichte Weite

Nach Druckgeräterichtlinie 97/23/EG:  
bis 10 bar und bis DN 100 für gefährliche Gase und Flüssigkeiten der Gruppe 1 einsetzbar.  
z.B. in pneumatischen Förderanlagen von brennbaren Stäuben usw.

Eine Zündgefahrenbewertung nach DIN EN 13463-1 ergab:  
Die Kupplungen selbst (ohne Schalter) verfügen über keine potenziellen Zündquellen.

## Elektrischer Anschluss

Kabel 2 x 0,34 mm<sup>2</sup>  
Kabellänge (KL) 2 = 2 m  
5 = 5 m  
0 = 10 m



Pepperl+Fuchs (AL=NJ4, VA=NJ2)

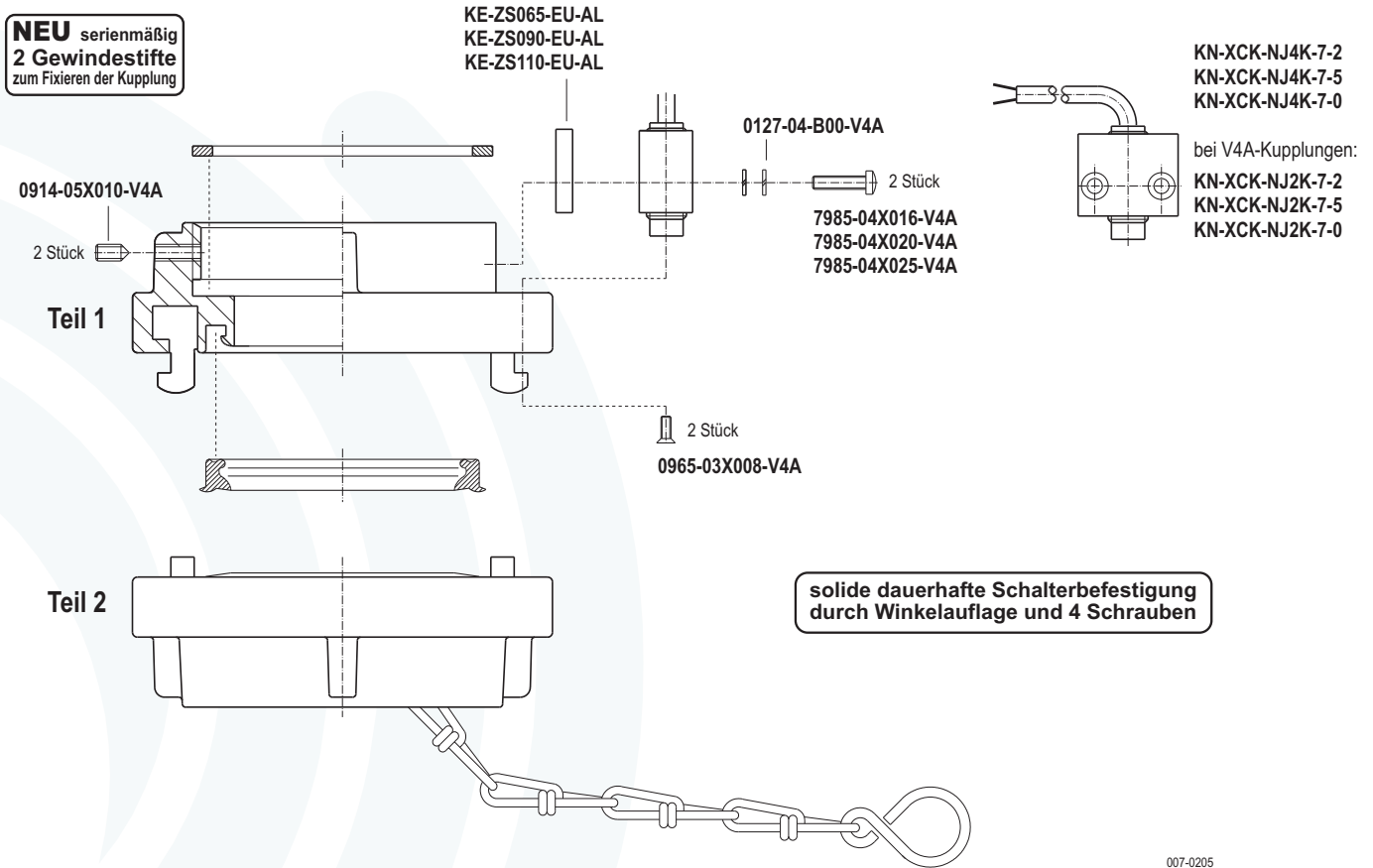
007-AP02

## Technische Daten

Werkstoffe	(W)	AL = Aluminium
		AV = Aluminium/1.4581 oder 1.457X
		MS = Messing
		VA = 1.4581 oder 1.457X
Schalter		PBTP (Polybutylenterephthalat)
Einbaulage		beliebig
Umgebungstemperatur		-25 °C ... +60 °C
Nennspannung		8 V DC (Ri ca. 1 kΩ)
Stromaufnahme	betätigt:	≤ 1 mA
	unbetätigt:	≥ 3 mA
Schutzart		IP68 nach DIN EN 60529
Wartung		keine

ATEX-Option Gas und Staub und  II 1D Ex iaD 20 T... °C  
und II 2G EEx ia IIC T6

## Einzelteile



007-0205

### Bestellcode Teil 1

	NG	G	W	
K - FSZ 052	IG2	AL	E	
K - FSZ 065	IG2	AL	E	
K - FSZ 065	IG2½	AL	E	
K - FSZ 075	IG2	AL	E	
K - FSZ 075	IG2½	AL	E	
K - FSZ 075	IG3	AL	E	
K - FSZ 090	IG3	AL	E	
K - FSZ 100	IG4	AL	E	
K - FSZ 110	IG4	AL	E	
K - FSZ 110	IG4½	AL	E	
K - FSZ 125	IG5	AL	E	
K - FSZ 150	IG6	AL	E	

### Bestellcode Teil 2

	NG	W
K - BSZ052 - 00 - AL - M		
K - BSZ065 - 00 - AL - M		
K - BSZ065 - 00 - AL - M		
K - BSZ075 - 00 - AL - M		
K - BSZ075 - 00 - AL - M		
K - BSZ075 - 00 - AL - M		
K - BSZ075 - 00 - AL - M		
K - BSZ090 - 00 - AL - M		
K - BSZ100 - 00 - AL - M		
K - BSZ110 - 00 - AL - M		
K - BSZ110 - 00 - AL - M		
K - BSZ125 - 00 - AL - M		
K - BSZ150 - 00 - AL - M		

NG = Nenngröße  
G = Gewinde  
W = Werkstoff

inkl. Dichtringe

Dichtringe und Ketten je nach Ausführung und nach Datenblatt KE-TD-11

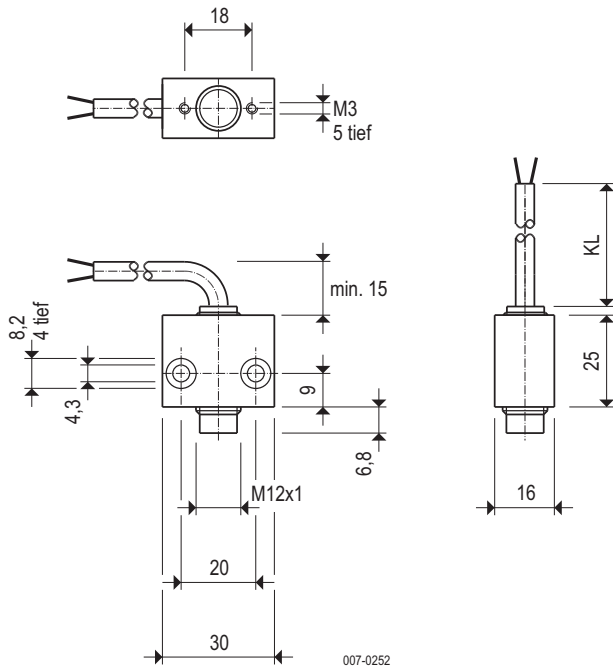
inkl. Dichtring und Kette

Werkstoffe (W)

- AL = Aluminium
- AV = Aluminium/1.4581 oder 1.457X
- VA = 1.4581 oder 1.457X
- MS = Messing

## Abmessungen

### KN-XCK-NJ4K-7- .



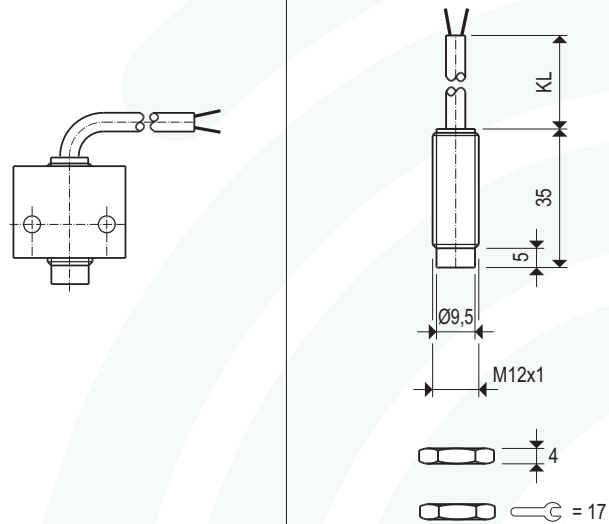
007-0252

#### Bestellcode

<b>KN-XCK-NJ4K-7-2</b>	für 2 m Kabel
<b>KN-XCK-NJ4K-7-5</b>	für 5 m Kabel
<b>KN-XCK-NJ4K-7-0</b>	für 10 m Kabel

### KN-NJ4K-M12- .

Fabrikat Pepperl+Fuchs  
Typ NJ4-12GK-N  
oder NJ4-12GM-N



007-0253

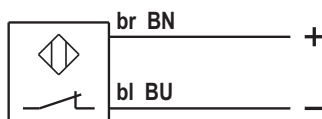
#### Bestellcode

<b>KN-NJ4K-M12-2</b>	für 2 m Kabel
<b>KN-NJ4K-M12-5</b>	für 5 m Kabel
<b>KN-NJ4K-M12-0</b>	für 10 m Kabel

weitere Technische Daten erhalten Sie unter  
[www.pepperl-fuchs.de](http://www.pepperl-fuchs.de)

## Elektrischer Anschluss

Kabel	2 x 0,34 mm <sup>2</sup>
Kabellänge (KL)	2 = 2 m 5 = 5 m 0 = 10 m



Pepperl+Fuchs NJ4

007-AP03

## Technische Daten

<b>Werkstoffe</b>	Schalter	PBTP (Polybutylenterephthalat)
	Klemmhalter	AlMgSi1
<b>Einbaulage</b>		beliebig
<b>Umgebungstemperatur</b>		-25 °C ... +60 °C
<b>Nennspannung</b>		8 V DC (Ri ca. 1 kΩ)
<b>Stromaufnahme</b>	betätigt:	≤ 1 mA
	unbetätigt:	≥ 3 mA
<b>Schutzart</b>		<b>IP68</b> nach DIN EN 60529
<b>Wartung</b>		keine

ATEX-Option **Gas** und **Staub** II 1D Ex iaD 20 T... °C  
und II 2G EEx ia IIC T6

### Ersatzteile



007-0256

#### Dichtringe für Druck- und Saugbetrieb (DS)

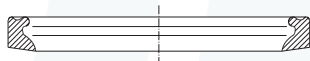
PN 16 aus Nitril-Kautschuk ( weiß )

Größe	Artikel Nr.	Abmessungen (mm)
52=C	<b>603 036 68</b>	64x47x10
65	<b>603 037 68</b>	79x60x10
75=B	<b>603 038 68</b>	87x67x10,5
90	<b>602 039 68</b>	103x93x10
100	<b>603 039 68</b>	113x93x10
110=A	<b>603 040 68</b>	130x102x12
125	<b>603 041 68</b>	144x177x12,5
150	<b>602 041 68</b>	157x132x11,5

#### Dichtringe für Druck- und Saugbetrieb (DS)

PN 16 aus VITON ( grün )

Größe	Artikel Nr.	Abmessungen (mm)
52=C	<b>602 023 52</b>	64x47x10
75=B	<b>400 736 52</b>	87x67x10,5
110=A	<b>402 573 52</b>	130x102x12



007-0257

#### Dichtringe für Druckbetrieb (D)

PN 16 aus Nitril-Kautschuk ( weiß )

Größe	Artikel Nr.	Abmessungen (mm)
52=C	<b>603 045 68</b>	64x47x10,5
65	<b>602 004 68</b>	75x60x10,5
75=B	<b>603 046 68</b>	82x67x10
100	<b>603 047 68</b>	108x93x10,5

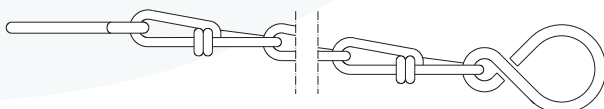


007-0258

#### Gewinde-Flachdichtringe

aus Nitril-Kautschuk ( weiß )

Größe	Artikel Nr.	Abmessungen (mm)
G 2	<b>602 135 50</b>	47x60x3
G 2½	<b>602 137 50</b>	66x76x3
G 3	<b>602 138 68</b>	78x88x3
G 4	<b>602 139 68</b>	100x113x3
G 4½	<b>602 140 50</b>	105x126x3
G 5	<b>602 141 68</b>	118x138x3
G 6	<b>602 142 50</b>	152x164x4



007-0259

#### Kette mit S-Haken

Größe	Stahl, verzinkt Artikel Nr.	aus V2A Artikel Nr.	Kettenlänge
052-090	<b>503 123 00</b>	<b>91-006066-70</b>	280 mm
100-110	<b>503 124 00</b>	<b>91-006133-70</b>	390 mm
125-205	<b>602 267 48</b>	auf Anfrage	535 mm



# EG-Konformitätserklärung EC-Declaration of Conformity

Wir/We

**MOLLET Füllstandtechnik GmbH**

Industriepark RIO 103  
D-74706 Osterburken  
Tel. 06291 64400 Fax 06291 9846

erklären hiermit, dass die Geräte:

declare that the devices:

**Schlauch- und Rohr-Kupplungen** der Typenreihen:

**Hose and pipe couplings** of type:

K...SZ... , K...VK... , K...AVK... , K...AMK... ,  
K-FSZ... , K-SSZ... , K-BSZ... , K-LSZ... ,  
K-MK... , K-MB... , K-AVK... , K-AMK...  
aus Aluminum, Edelstahl oder Messing

K...SZ... , K...VK... , K...AVK... , K...AMK... ,  
K-FSZ... , K-SSZ... , K-BSZ... , K-LSZ... ,  
K-MK... , K-MB... , K-AVK... , K-AMK...  
made of aluminum, stainless steel or brass

**DN 32 bis DN 100**

**DN 32 to DN 100**

auf die sich diese Erklärung bezieht, den folgenden Normen  
oder normativen Dokumenten entsprechen:

to which this declaration relates is in accordance with  
the following standards or other normative documents:

**Richtlinie 97/23/EG** (Druckgeräte-Richtlinie)

**Directive 97/23/EC** (Directive Pressure Equipment)

Die grundlegenden Sicherheits- und Gesundheitsanforderungen werden erfüllt gemäß den Bestimmungen der Richtlinie.

The Essential Health and Safety Requirements are assured by compliance with the directive.

Einstufung:  
**Druckhaltendes Ausrüstungsteil der Kategorie I**

Categorization:  
**Pressure accessories of category I**

Fluidgruppe (Art. 9):  
**1**

Fluid group (Art. 9):  
**1**

Mediumzustand:  
**gasförmig, flüssig und staubhaltig, wenn pD >0,5 bar**

Condition of fluid:  
**gaseous, liquid and dusty, if pD >0,5 bar**

Angewandetes Konformitätsverfahren:  
**Modul A**

Applied conformity assessment procedures:  
**Modul A**

Diese Konformitätserklärung ist nur gültig in Verbindung mit den aktuellen Sicherheitshinweisen KE-SH- ..

The declaration of conformity is only valid in connection with our current safety instructions KE-SH- ..

Osterburken, 07. Januar 2010

Osterburken, January 7th 2010



Wolfgang Hageleit

Diese Erklärung darf nur unverändert  
weiterverbreitet werden.

This declaration is only allowed to  
hand out in unchanged form.

# Hersteller-Bescheinigung Manufacturer`s Certificate

Wir/We

**MOLLET Füllstandtechnik GmbH**

Industriepark RIO 103  
D-74706 Osterburken  
Tel. 06291 64400 Fax 06291 9846

bescheinigen hiermit, dass die Geräte:

declare that the devices:

**Schlauch- und Rohr-Kupplungen** der Typenreihen:

**Hose and pipe couplings** of type:

**K...SZ... , K...VK... , K...AVK... , K...AMK... ,  
K-FSZ... , K-SSZ... , K-BSZ... , K-LSZ... ,  
K-MK... , K-MB... , K-AVK... , K-AMK...**

aus Aluminum, Edelstahl oder Messing

**K...SZ... , K...VK... , K...AVK... , K...AMK... ,  
K-FSZ... , K-SSZ... , K-BSZ... , K-LSZ... ,  
K-MK... , K-MB... , K-AVK... , K-AMK...**

made of aluminum, stainless steel or brass

**DN 101 bis DN 150**

**DN 101 to DN 150**

auf die sich diese Bescheinigung bezieht, den folgenden  
Normen oder normativen Dokumenten entsprechen:

to which this certificat relates is in accordance with  
the following standards or other normative documents:

**Richtlinie 97/23/EG** (Druckgeräte-Richtlinie)

**Directive 97/23/EC** (Directive Pressure Equipment)

Die grundlegenden Sicherheits- und Gesundheitsan-  
forderungen werden erfüllt gemäß den Bestimmungen  
der Richtlinie.

The Essential Health and Safety Requirements are assured  
by compliance with the directive.

Einstufung:

**Druckhaltendes Ausrüstungsteil nach Art. 3 Abs. 3**

Categorization:

**Pressure accessories of acc. Art.3 (3)**

Fluidgruppe (Art. 9):

**2**

Fluid group (Art. 9):

**2**

Mediumzustand:

**gasförmig oder flüssig, wenn pD >0,5 bar**

Condition of fluid:

**gaseous or liquid, if pD >0,5 bar**

Angewendetes Konformitätsverfahren:

**keines, es gilt die gute Ingenieurspraxis**

Applied conformity assesment procedures:

**none, accordance with the sound engineering practice**

Diese Hersteller-Bescheinigung ist nur gültig in Verbindung  
mit der aktuellen Sicherheitshinweisen KE-SH- ..

The manufacturer`s certificate is only valid in connection  
with our current safety instructions KE-SH- ..

Osterburken, 07. Januar 2010

Osterburken, January 7th 2010



Wolfgang Hageleit