

► Lesen und befolgen Sie zuerst diese Sicherheitshinweise.



1. Sicherheitshinweise

- 1.1 Installation, Einbau (Einbinden in Schläuche), Inbetriebnahme, Wartung, Ausbau und Reparatur der Kupplung darf nur von qualifiziertem, sachkundigem Fachpersonal mit Kenntnissen im druckbeaufschlagten Rohrleitungsbau durchgeführt werden.
- 1.2 Die gesetzlichen, sonstige zutreffende Vorschriften und Normen müssen beachtet und eingehalten werden.
- 1.3 Der Druck von max. 10 bar, die Temperatur von max. +120 °C, die Angaben in der
> EG-Konformitätserklärung EGKE-DG-K100
und bei eingebautem Endschalter die Angaben in der
> Geräteinformation KE-GI- .. bzw. die Technischen Daten in der KE-TD- ..
sind zu beachten und einzuhalten.
- 1.4 Inbetriebnahme und Beaufschlagung mit Druck nur
 - nach fachgerechter Einbindung der Schlauchkupplung in den Förderschlauch
 - nach fachgerechter Montage der Kupplung mit Gewinde auf dem Rohr (Gewindeverbindung) und ggf. Fixierung durch die Fixierschraube
 - bei geschlossener Kuppelverbindung

- !!! Vergewissern Sie sich, bevor Sie Druck auf die Rohrleitung geben, dass die Kupplungen richtig ineinander gesteckt bzw. richtig miteinander verbunden sind und
- bei Storz-Kupplungen
 - bis zum Anschlag durchgedreht ist
 - bei TW-Kupplungen nach DIN 28 450
 - der Spannring fest angedreht und der Sicherungshebel umgelegt ist
 - bei KAMLOK-Kupplungen
 - die beiden Hebel bis an die Kupplung eingeklappt sind

- 1.5 **Lösen bzw. öffnen Sie die Kupplungsverbindung nur in drucklosem Zustand.**

ACHTUNG ! Verletzungsgefahr

- Die Blindkupplung, der Blinddeckel bzw. der Verschlussdeckel, -stopfen beschleunigt sich beim Lösen und Öffnen in druckbeaufschlagtem Zustand wie ein Geschoss und kann erhebliche Verletzungen und Schäden verursachen.
- Der Schlauch schlägt beim Lösen der Kupplung in druckbeaufschlagtem Zustand um sich und kann erhebliche Verletzungen verursachen.

- !!! Vergewissern Sie sich, bevor Sie die Kupplungsverbindung lösen bzw. öffnen, dass die Leitung drucklos ist. Bringen Sie je nach Überdruck und Schlauchdurchmesser geeignete Warnhinweise an.
z.B. **"Nur in drucklosem Zustand lösen"**

- 1.6 Bei Beschädigung eines Kupplungsteils ist die Druckbeaufschlagung sofort abzusperrn und die Rohr- bzw. Schlauchleitung von jeglichem Druck zu entlasten.
- 1.7 Die Kupplungsteile dürfen nur in drucklosem Zustand ausgebaut bzw. demontiert werden.

- !!! Beachten Sie bei Kupplungen mit eingebauten Endschaltern auch die Sicherheitshinweise auf der Rückseite.



► Lesen und befolgen Sie diese besonderen Bedingungen und Sicherheitshinweise



2. allgemeine Sicherheitshinweise

- 2.1 Die Installation, Wartung, Inbetriebnahme, Ausbau und Reparatur muss überwacht bzw. überprüft werden von einer im Explosionsschutz "befähigten Person".
- 2.2 Befolgen Sie in jedem Fall die Anforderungen der DIN EN 60079-14, DIN EN 60079-17 und DIN EN 1127-1, besonders in Bezug auf Staubablagerungen und Temperaturen und halten Sie die entsprechenden Vorschriften ein.



3. Sicherheitshinweise und **hybride Gemische** für die Verwendung von Kupplungen in explosionsgefährdeten Bereichen:

- 3.1 Die Kupplungen dürfen in Rohrleitungen eingebaut werden
 - deren Inneres in Zone 0 oder Zone 20 bzw. Zone 0+20 (hybride Gemische) oder niedriger eingestuft wurde
 - deren äußerer Bereich in Zone 1 oder Zone 21 bzw. Zone 1+21 (hybride Gemische) oder niedriger eingestuft wurde
- !!! Bei angebauten elektrischen Geräten, wie z.B. Endschalter oder RFID-Systemen zur Erkennung der Verbindung dürfen die Kupplungen im äußeren Bereich nur in der für die elektrischen Geräte zugelassenen Zone verwendet werden.
- 3.2 Die Kupplung ist mit der leitfähigen, geerdeten Rohrleitung dauerhaft leitfähig zu verbinden.
 - Wenn die Rohrleitung nicht elektrisch leitend ist, dann ist die Kupplung zu erden.
- 3.3 Wenn brennbare Gase und Dämpfe oder brennbare Stäube mit einer Mindestzündenergie unter 3 mJ oder Mindestzündtemperatur unter +300 °C (BAM-Verfahren) im Inneren der Kupplungen transportiert werden bzw. bei Einsatz in den Zonen 0 und/oder 20, sind nur die Edelstahl Ausführungen der einzelnen produktberührenden Komponenten zulässig.



4. Sicherheitshinweise für die Verwendung von Endschaltern in explosionsgefährdeten Bereichen:

- 4.1 Befolgen Sie beim elektrischen Anschluss die örtlichen und gesetzlichen Vorschriften und/oder die VDE 0100.
- 4.2 Vergleichen Sie vor dem elektrischen Anschluss die Angaben auf dem Typen- und Anschluss-Schild mit der Anschluss-Spannung.

Ausführung KE und KI Option B0

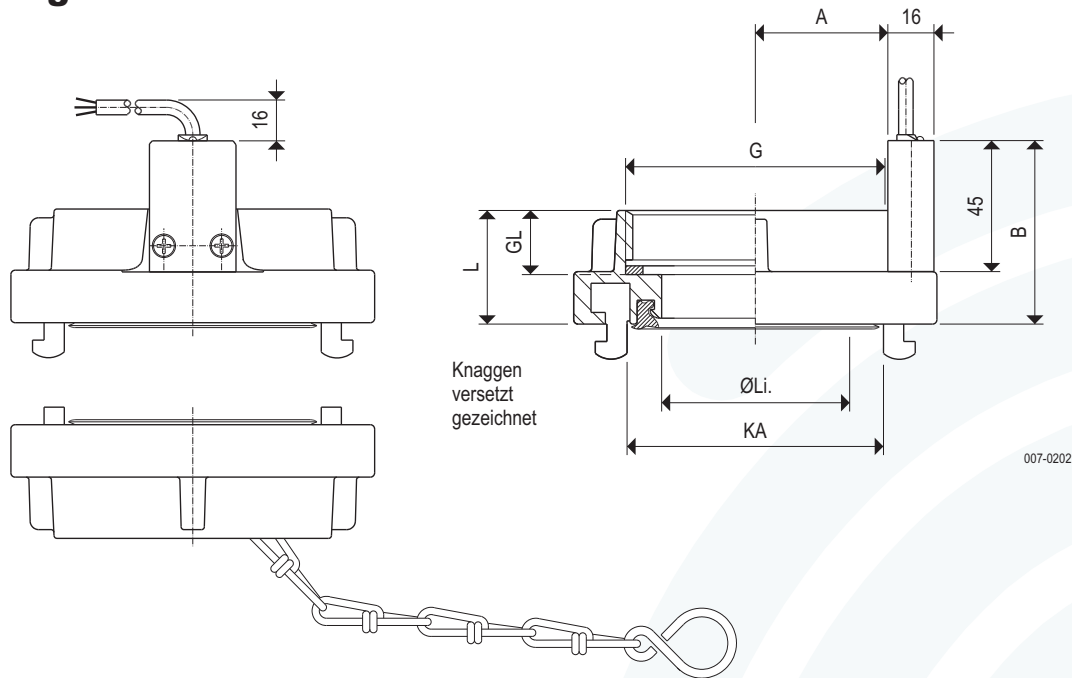
- 4.3 Die Endschalter dürfen in Bereiche eingesetzt werden die in Zone 22 eingestuft wurden.
- 4.4 Der Spannungsversorgung muss eine Sicherung (max. 4A) vorgeschaltet werden.
- 4.5 Schützen Sie die Schalterkontakte des Endschalters KE vor Spannungsspitzen bei induktiven Lasten.

Ausführung KN

- 4.6 Die Endschalter dürfen in Bereiche eingesetzt werden die in Zone 1 und Zone 20 oder niedriger eingestuft wurden.
- 4.7 Für die Einhaltung der Eigensicherheit muss zur Leistungsbegrenzung eine bescheinigte Barriere oder ein bescheinigter Trennschaltverstärker mit eigensicherem Stromkreis je nach vorhandener Kategorie vorgeschaltet werden.



Abmessungen



Bestellcode										
Typ	NG	G	W	KL	KA	Li.	L	GL	A	B
KI - SZ 052	IG2	AL	2	66	44,5	40	20	32	62	62
KI - SZ 065	IG2	AL	2	81	45	37	20	42	62	62
KI - SZ 065	IG2½	AL	2	81	58	52	20	42	62	62
KI - SZ 075	IG2	AL	2	89	50	38	20	42	63	63
KI - SZ 075	IG2½	AL	2	89	64,5	42	20	42	63	63
KI - SZ 075	IG3	AL	2	89	64,5	39	22	45	63	63
KI - SZ 090	IG3	AL	2	105	78	40	22	50	64	64
KI - SZ 100	IG4	AL	2	115	89,5	47	25	50	67	67
KI - SZ 110	IG4	AL	2	133	100	48	25	68	67	67
KI - SZ 110	IG4½	AL	2	133	100	48	25	68	67	67
KI - SZ 125	IG5	AL	2	148	115	52	28	75	70	70
KI - SZ 150	IG6	AL	2	160	130	60	30	85	71	71

Wir liefern die Kupplungen grundsätzlich mit weißen DS-Dichtringen, die sowohl für Druck- und Saugbetrieb geeignet sind. (siehe KE-TD-11)

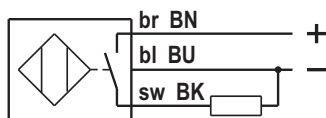
NG = Nenngröße
G = Gewinde
W = Werkstoff
KL = Kabellänge
KA = Knaggenabstand
Li. = lichte Weite

Nach Druckgeräterichtlinie 97/23/EG:
bis 10 bar und bis DN 100 für gefährliche Gase und Flüssigkeiten der Gruppe 1 einsetzbar.
z.B. in pneumatischen Förderanlagen von brennbaren Stäuben usw.

Eine Zündgefahrenbewertung nach DIN EN 13463-1 ergab:
Die Kupplungen selbst (ohne Schalter) verfügen über keine potenziellen Zündquellen.

Elektrischer Anschluss

Kabel 3 x 0,34 mm²
Kabellänge (KL) 2 = 2 m
5 = 5 m
0 = 10 m



TURCK BI3U

007-AP01

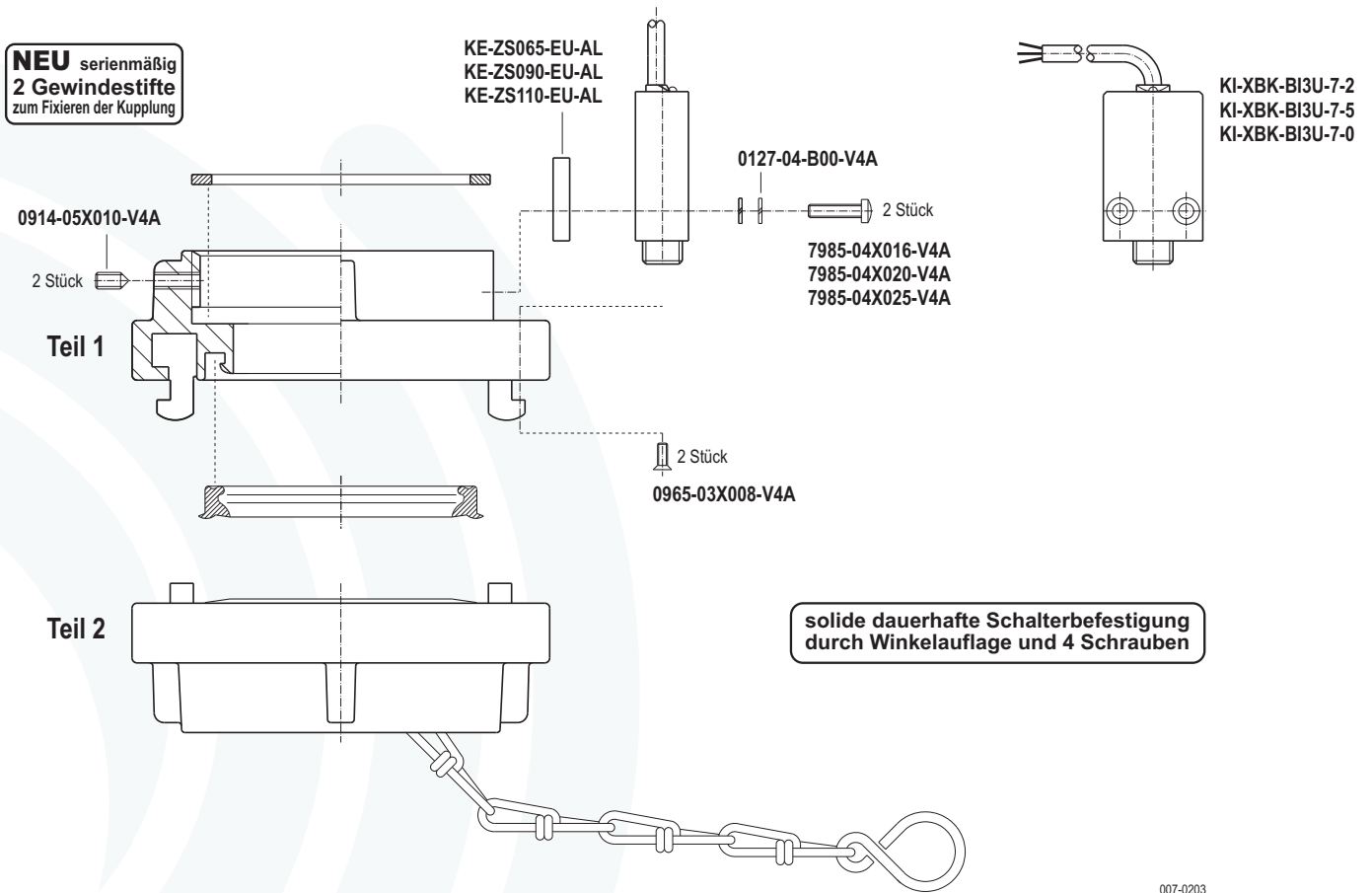
Technische Daten

Werkstoffe	(W)	AL = Aluminium AV = Aluminium/1.4581 oder 1.457X MS = Messing VA = 1.4581 oder 1.457X
Schalter aktive Fläche		CuZn, verchromt PA12-GF30
Einbaulage		beliebig
Umgebungstemperatur		-20 °C ... +60 °C
Betriebsspannung		10 ... 30 V DC
Belastbarkeit		≥ 200 mA, Dauerstrom
Schaltfunktion		PNP, Schließer
Schutzart		IP68 nach DIN EN 60529
Wartung		keine

ATEX-Option

B0 Staub  II 3D Ex tD A22 IP68 T95 °C

Einzelteile



Bestellcode Teil 1

	NG	G	W	
K - FSZ 052	IG2	AL	E	
K - FSZ 065	IG2	AL	E	
K - FSZ 065	IG2½	AL	E	
K - FSZ 075	IG2	AL	E	
K - FSZ 075	IG2½	AL	E	
K - FSZ 075	IG3	AL	E	
K - FSZ 090	IG3	AL	E	
K - FSZ 100	IG4	AL	E	
K - FSZ 110	IG4	AL	E	
K - FSZ 110	IG4½	AL	E	
K - FSZ 125	IG5	AL	E	
K - FSZ 150	IG6	AL	E	

Bestellcode Teil 2

	NG	W
K - BSZ052 - 00 - AL - M		
K - BSZ065 - 00 - AL - M		
K - BSZ065 - 00 - AL - M		
K - BSZ075 - 00 - AL - M		
K - BSZ075 - 00 - AL - M		
K - BSZ075 - 00 - AL - M		
K - BSZ075 - 00 - AL - M		
K - BSZ090 - 00 - AL - M		
K - BSZ100 - 00 - AL - M		
K - BSZ110 - 00 - AL - M		
K - BSZ110 - 00 - AL - M		
K - BSZ125 - 00 - AL - M		
K - BSZ150 - 00 - AL - M		

NG = Nenngröße
G = Gewinde
W = Werkstoff

inkl. Dichtringe
Dichtringe und Ketten je nach Ausführung und nach Datenblatt KE-TD-11

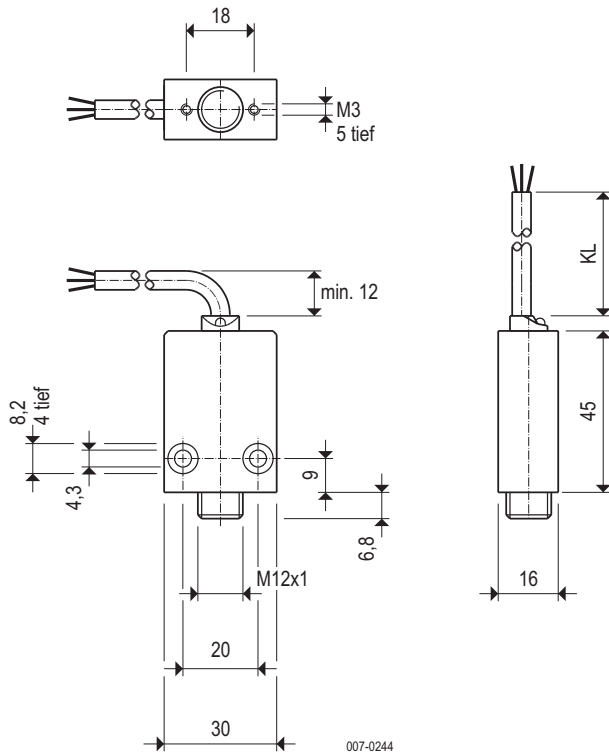
inkl. Dichtring und Kette

Werkstoffe (W)
AL = Aluminium
AV = Aluminium/1.4571 oder 1.457X
VA = 1.4581 oder 1.457X
MS = Messing

007-0203

Abmessungen

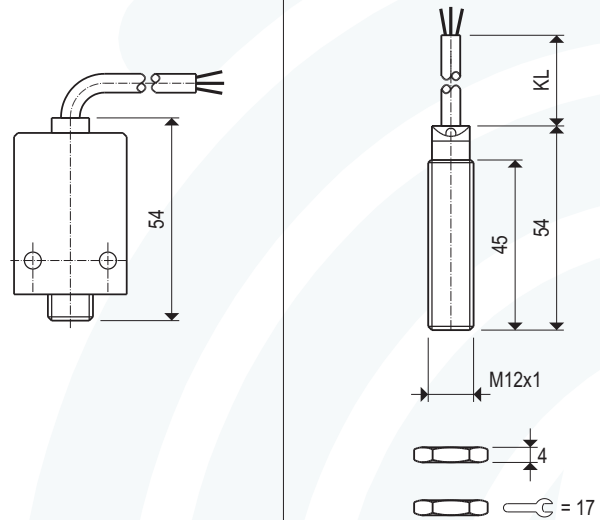
KI-XBK-BI3U-7- .



Bestellcode	
KI-XBK-BI3U-7-2	für 2 m Kabel
KI-XBK-BI3U-7-5	für 5 m Kabel
KI-XBK-BI3U-7-0	für 10 m Kabel

KI-BI3U-M12AP- .

Fabrikat TURCK
Typ BI3U-M12-AP6X
Ident-Nr. 16 341 00

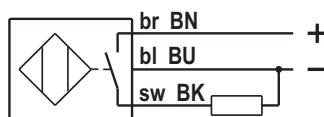


Bestellcode	
KI-BI3U-M12AP-2	für 2 m Kabel
KI-BI3U-M12AP-5	für 5 m Kabel
KI-BI3U-M12AP-0	für 10 m Kabel

weitere Technische Daten erhalten Sie unter
www.turck.de

Elektrischer Anschluss

Kabel 3 x 0,34 mm²
Kabellänge (KL) 2 = 2 m
5 = 5 m
0 = 10 m



TURCK BI3U

007-AP01

Technische Daten

Werkstoffe	Schalter	CuZn, verchromt
	aktive Fläche	PA12-GF30
Einbaulage	Klemmhalter	AlMgSi1
		beliebig
Umgebungstemperatur		-20 °C ... +60 °C
Betriebsspannung		10 ... 30 V DC
Belastbarkeit		≤ 200 mA, Dauerstrom
Schaltfunktion		PNP, Schließer
Schutzart		IP68 nach DIN EN 60529
Wartung		keine

ATEX-Option

B0 Staub  II 3D Ex tD A22 IP68 T95 °C

Ersatzteile



007-0256

Dichtringe für Druck- und Saugbetrieb (DS)

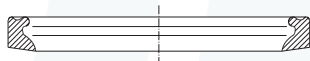
PN 16 aus Nitril-Kautschuk (weiß)

Größe	Artikel Nr.	Abmessungen (mm)
52=C	603 036 68	64x47x10
65	603 037 68	79x60x10
75=B	603 038 68	87x67x10,5
90	602 039 68	103x93x10
100	603 039 68	113x93x10
110=A	603 040 68	130x102x12
125	603 041 68	144x177x12,5
150	602 041 68	157x132x11,5

Dichtringe für Druck- und Saugbetrieb (DS)

PN 16 aus VITON (grün)

Größe	Artikel Nr.	Abmessungen (mm)
52=C	602 023 52	64x47x10
75=B	400 736 52	87x67x10,5
110=A	402 573 52	130x102x12



007-0257

Dichtringe für Druckbetrieb (D)

PN 16 aus Nitril-Kautschuk (weiß)

Größe	Artikel Nr.	Abmessungen (mm)
52=C	603 045 68	64x47x10,5
65	602 004 68	75x60x10,5
75=B	603 046 68	82x67x10
100	603 047 68	108x93x10,5

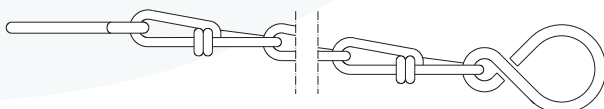


007-0258

Gewinde-Flachdichtringe

aus Nitril-Kautschuk (weiß)

Größe	Artikel Nr.	Abmessungen (mm)
G 2	602 135 50	47x60x3
G 2½	602 137 50	66x76x3
G 3	602 138 68	78x88x3
G 4	602 139 68	100x113x3
G 4½	602 140 50	105x126x3
G 5	602 141 68	118x138x3
G 6	602 142 50	152x164x4



007-0259

Kette mit S-Haken

Größe	Stahl, verzinkt Artikel Nr.	aus V2A Artikel Nr.	Kettenlänge
052-090	503 123 00	91-006066-70	280 mm
100-110	503 124 00	91-006133-70	390 mm
125-205	602 267 48	auf Anfrage	535 mm



EG-Konformitätserklärung EC-Declaration of Conformity

Wir/We

MOLLET Füllstandtechnik GmbH

Industriepark RIO 103
D-74706 Osterburken
Tel. 06291 64400 Fax 06291 9846

erklären hiermit, dass die Geräte:

declare that the devices:

Schlauch- und Rohr-Kupplungen der Typenreihen:

Hose and pipe couplings of type:

**K...SZ... , K...VK... , K...AVK... , K...AMK... ,
K-FSZ... , K-SSZ... , K-BSZ... , K-LSZ... ,
K-MK... , K-MB... , K-AVK... , K-AMK...**
aus Aluminum, Edelstahl oder Messing

**K...SZ... , K...VK... , K...AVK... , K...AMK... ,
K-FSZ... , K-SSZ... , K-BSZ... , K-LSZ... ,
K-MK... , K-MB... , K-AVK... , K-AMK...**
made of aluminum, stainless steel or brass

DN 32 bis DN 100

DN 32 to DN 100

auf die sich diese Erklärung bezieht, den folgenden Normen
oder normativen Dokumenten entsprechen:

to which this declaration relates is in accordance with
the following standards or other normative documents:

Richtlinie 97/23/EG (Druckgeräte-Richtlinie)

Directive 97/23/EC (Directive Pressure Equipment)

Die grundlegenden Sicherheits- und Gesundheitsanforderungen werden erfüllt gemäß den Bestimmungen der Richtlinie.

The Essential Health and Safety Requirements are assured by compliance with the directive.

Einstufung:
Druckhaltendes Ausrüstungsteil der Kategorie I

Categorization:
Pressure accessories of category I

Fluidgruppe (Art. 9):
1

Fluid group (Art. 9):
1

Mediumzustand:
gasförmig, flüssig und staubhaltig, wenn pD >0,5 bar

Condition of fluid:
gaseous, liquid and dusty, if pD >0,5 bar

Angewandetes Konformitätsverfahren:
Modul A

Applied conformity assessment procedures:
Modul A

Diese Konformitätserklärung ist nur gültig in Verbindung mit den aktuellen Sicherheitshinweisen KE-SH- ..

The declaration of conformity is only valid in connection with our current safety instructions KE-SH- ..

Osterburken, 07. Januar 2010

Osterburken, January 7th 2010



Wolfgang Hageleit

Diese Erklärung darf nur unverändert
weiterverbreitet werden.

This declaration is only allowed to
hand out in unchanged form.

Hersteller-Bescheinigung Manufacturer`s Certificate

Wir/We

MOLLET Füllstandtechnik GmbH

Industriepark RIO 103
D-74706 Osterburken
Tel. 06291 64400 Fax 06291 9846

bescheinigen hiermit, dass die Geräte:

declare that the devices:

Schlauch- und Rohr-Kupplungen der Typenreihen:

Hose and pipe couplings of type:

**K...SZ... , K...VK... , K...AVK... , K...AMK... ,
K-FSZ... , K-SSZ... , K-BSZ... , K-LSZ... ,
K-MK... , K-MB... , K-AVK... , K-AMK...**

aus Aluminum, Edelstahl oder Messing

**K...SZ... , K...VK... , K...AVK... , K...AMK... ,
K-FSZ... , K-SSZ... , K-BSZ... , K-LSZ... ,
K-MK... , K-MB... , K-AVK... , K-AMK...**

made of aluminum, stainless steel or brass

DN 101 bis DN 150

DN 101 to DN 150

auf die sich diese Bescheinigung bezieht, den folgenden
Normen oder normativen Dokumenten entsprechen:

to which this certificat relates is in accordance with
the following standards or other normative documents:

Richtlinie 97/23/EG (Druckgeräte-Richtlinie)

Directive 97/23/EC (Directive Pressure Equipment)

Die grundlegenden Sicherheits- und Gesundheitsan-
forderungen werden erfüllt gemäß den Bestimmungen
der Richtlinie.

The Essential Health and Safety Requirements are assured
by compliance with the directive.

Einstufung:

Druckhaltendes Ausrüstungsteil nach Art. 3 Abs. 3

Categorization:

Pressure accessories of acc. Art.3 (3)

Fluidgruppe (Art. 9):

2

Fluid group (Art. 9):

2

Mediumzustand:

gasförmig oder flüssig, wenn pD >0,5 bar

Condition of fluid:

gaseous or liquid, if pD >0,5 bar

Angewendetes Konformitätsverfahren:

keines, es gilt die gute Ingenieurspraxis

Applied conformity assesment procedures:

none, accordance with the sound engineering practice

Diese Hersteller-Bescheinigung ist nur gültig in Verbindung
mit der aktuellen Sicherheitshinweisen KE-SH- ..

The manufacturer`s certificate is only valid in connection
with our current safety instructions KE-SH- ..

Osterburken, 07. Januar 2010

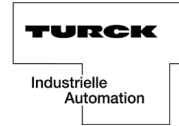
Osterburken, January 7th 2010



Wolfgang Hageleit

Konformitätserklärung Nr. 3120 M

Declaration of Conformity



Diese Konformitätserklärung entspricht der Europäischen Norm EN 45014 "Allgemeine Kriterien für Konformitätserklärungen von Anbietern". Die Grundlage der Kriterien sind internationale Dokumente, insbesondere ISO/IEC Leitfaden 22, 1982: "Information on manufacturer's declaration of conformity with standards or other technical specifications".

This "Declaration of Conformity" complies with the European Standard EN 45014 "General criteria for a supplier's declaration of conformity". These criteria are based on the relevant international documentation, particularly the ISO/IEC Guide 22, 1982: "Information on the manufacturer's declaration of conformity with standards or other technical specifications".

Wir/ We **HANS TURCK GMBH & CO KG**
WITZLEBENSTR. 7, D - 45472 MÜLHEIM A.D. RUHR

erklären in alleiniger Verantwortung, dass die Produkte
declare under our sole responsibility that the products

Sensoren Typ Bi..U... , Ni..U.../3D und Bi..U... , Ni..U... /3GD

auf die sich die Erklärung bezieht, mit den folgenden Normen übereinstimmen
to which this declaration relates are in conformity with the following standards

und wo anwendbar
and where applicable

EN 60947-5-2 / 1997
EN 50281-1-1 / 1999 EN 50021 / 2000 EN50014 / 2000

Gemäß den Bestimmungen der Richtlinie (falls zutreffend)
Following the provisions of Directive (if applicable)

EMV - Richtlinie	/ EMC Directive	89 / 336 / EWG	3. Mai 1989
Richtlinie ATEX 100a	/ Directive ATEX 100a	94 / 9 / EG	23. März 1994

Weitere Normen
additional standards

Die Sensoren sind unter Berücksichtigung der elektrischen Daten zum Einsatz in Zone 2 oder Zone 22 geeignet. Der Einsatzort ist der ATEX Klassifizierung des Betriebsmittels zu entnehmen.

Die Ergebnisse der Prüfungen sind in dem Prüfprotokoll 03022H-... festgelegt.


Ui 10...30 VDC; Ia ≤ 200mA

Der zulässige Umgebungstemperaturbereich ist -30°C ... +70°C.

Besondere Bedingungen:

3D, 3GD: Sensoren mit Steckanschluss müssen mit der Schraubverbindung gesichert werden und dürfen nicht unter Spannung gesteckt oder getrennt werden.

3G: Der Sensor muß vor jeglicher mechanischer Beschädigung geschützt werden.

Das Betriebsmittel erhält folgende Kennzeichnung:  II 3 D IP68 T 95°C oder



II 3 GD EEx nA IIC T4 X IP68 T 95°C

Mülheim, den 23.05.05

(i.V. W. Stoll)

Ort und Datum der Ausstellung /
Place and date of issue

Name und Unterschrift des Befugten /
Name and signature of authorized person

Rev.2 23.05.05