

► Lesen und befolgen Sie zuerst diese Sicherheitshinweise.

1. Sicherheitshinweise

- 1.1 Installation, Einbau (Einbinden in Schläuche), Inbetriebnahme, Wartung, Ausbau und Reparatur der Kupplung darf nur von qualifiziertem, sachkundigem Fachpersonal mit Kenntnissen im druckbeaufschlagten Rohrleitungsbau durchgeführt werden.
- 1.2 Die gesetzlichen, sonstige zutreffende Vorschriften und Normen müssen beachtet und eingehalten werden.
- 1.3 Der Druck von max. 10 bar, die Temperatur von max. +120 °C, die Angaben in der
> EG-Konformitätserklärung EGKE-DG-K100
und bei eingebautem Endschalter die Angaben in der
> Geräteinformation KE-GI- .. bzw. die Technischen Daten in der KE-TD- ..
sind zu beachten und einzuhalten.
- 1.4 Inbetriebnahme und Beaufschlagung mit Druck nur
- nach fachgerechter Einbindung der Schlauchkupplung in den Förderschlauch
 - nach fachgerechter Montage der Kupplung mit Gewinde auf dem Rohr (Gewindeverbindung) und ggf. Fixierung durch die Fixierschraube
 - bei geschlossener Kuppelverbindung
- !!! Vergewissern Sie sich, bevor Sie Druck auf die Rohrleitung geben, dass die Kupplungen richtig ineinander gesteckt bzw. richtig miteinander verbunden sind und
- bei Storz-Kupplungen
- bis zum Anschlag durchgedreht ist
- bei TW-Kupplungen nach DIN 28 450
- der Spannring fest angedreht und der Sicherungshebel umgelegt ist
- bei KAMLOK-Kupplungen
- die beiden Hebel bis an die Kupplung eingeklappt sind
- 1.5 **Lösen bzw. öffnen Sie die Kupplungsverbindung nur in drucklosem Zustand.**



ACHTUNG ! Verletzungsgefahr

- Die Blindkupplung, der Blinddeckel bzw. der Verschlussdeckel, -stopfen beschleunigt sich beim Lösen und Öffnen in druckbeaufschlagtem Zustand wie ein Geschoss und kann erhebliche Verletzungen und Schäden verursachen.
- Der Schlauch schlägt beim Lösen der Kupplung in druckbeaufschlagtem Zustand um sich und kann erhebliche Verletzungen verursachen.

- !!! Vergewissern Sie sich, bevor Sie die Kupplungsverbindung lösen bzw. öffnen, dass die Leitung drucklos ist.
Bringen Sie je nach Überdruck und Schlauchdurchmesser geeignete Warnhinweise an.
z.B. **"Nur in drucklosem Zustand lösen"**

- 1.6 Bei Beschädigung eines Kupplungsteils ist die Druckbeaufschlagung sofort abzusperren und die Rohr- bzw. Schlauchleitung von jeglichem Druck zu entlasten.
- 1.7 Die Kupplungsteile dürfen nur in drucklosem Zustand ausgebaut bzw. demontiert werden.

- !!! Beachten Sie bei Kupplungen mit eingebauten Endschaltern auch die Sicherheitshinweise auf der Rückseite.

► Lesen und befolgen Sie zuerst diese Sicherheitshinweise.

2. Sicherheitshinweise für Kupplungen mit eingebauten Endschaltern

- 2.1 Die Installation, Inbetriebnahme und Wartung darf nur von qualifiziertem Fachpersonal mit elektrischen Kenntnissen durchgeführt werden.
- 2.2 Befolgen Sie beim elektrischen Anschluss die örtlichen und gesetzlichen Vorschriften und/oder die VDE 0100.
- 2.3 Vergleichen Sie vor dem elektrischen Anschluss die Angaben auf dem Typen- und Anschluss-Schild mit der Anschluss-Spannung.

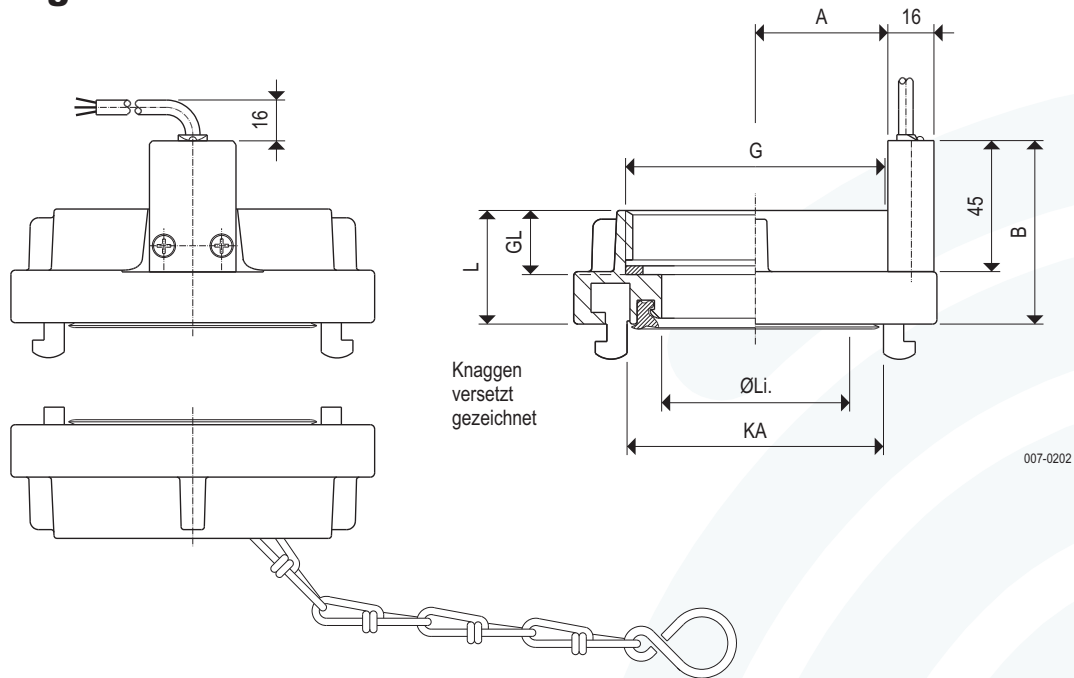
Ausführung KE - ...

- 2.4 Der Spannungsversorgung muss eine Sicherung (max. 4A) vorgeschaltet werden.
- 2.5 Schützen Sie die Schalterkontakte des Endschalters vor Spannungsspitzen bei induktiven Lasten.

Ausführung KI - ...

- 2.6 Der Spannungsversorgung muss eine Sicherung (max. 4A) vorgeschaltet werden.

Abmessungen



Bestellcode										
Typ	NG	G	W	KL	KA	Li.	L	GL	A	B
KI - SZ 052	IG2	AL	2	66	44,5	40	20	32	62	62
KI - SZ 065	IG2	AL	2	81	45	37	20	42	62	62
KI - SZ 065	IG2½	AL	2	81	58	52	20	42	62	62
KI - SZ 075	IG2	AL	2	89	50	38	20	42	63	63
KI - SZ 075	IG2½	AL	2	89	64,5	42	20	42	63	63
KI - SZ 075	IG3	AL	2	89	64,5	39	22	45	63	63
KI - SZ 090	IG3	AL	2	105	78	40	22	50	64	64
KI - SZ 100	IG4	AL	2	115	89,5	47	25	50	67	67
KI - SZ 110	IG4	AL	2	133	100	48	25	68	67	67
KI - SZ 110	IG4½	AL	2	133	100	48	25	68	67	67
KI - SZ 125	IG5	AL	2	148	115	52	28	75	70	70
KI - SZ 150	IG6	AL	2	160	130	60	30	85	71	71

Wir liefern die Kupplungen grundsätzlich mit weißen DS-Dichtringen, die sowohl für Druck- und Saugbetrieb geeignet sind. (siehe KE-TD-11)

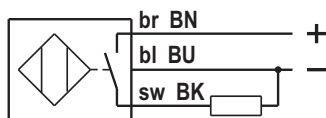
NG = Nenngröße
G = Gewinde
W = Werkstoff
KL = Kabellänge
KA = Knaggenabstand
Li. = lichte Weite

Nach Druckgeräterichtlinie 97/23/EG:
bis 10 bar und bis DN 100 für gefährliche Gase und Flüssigkeiten der Gruppe 1 einsetzbar.
z.B. in pneumatischen Förderanlagen von brennbaren Stäuben usw.

Eine Zündgefahrenbewertung nach DIN EN 13463-1 ergab:
Die Kupplungen selbst (ohne Schalter) verfügen über keine potenziellen Zündquellen.

Elektrischer Anschluss

Kabel 3 x 0,34 mm²
Kabellänge (KL) 2 = 2 m
5 = 5 m
0 = 10 m



TURCK BI3U

007-AP01

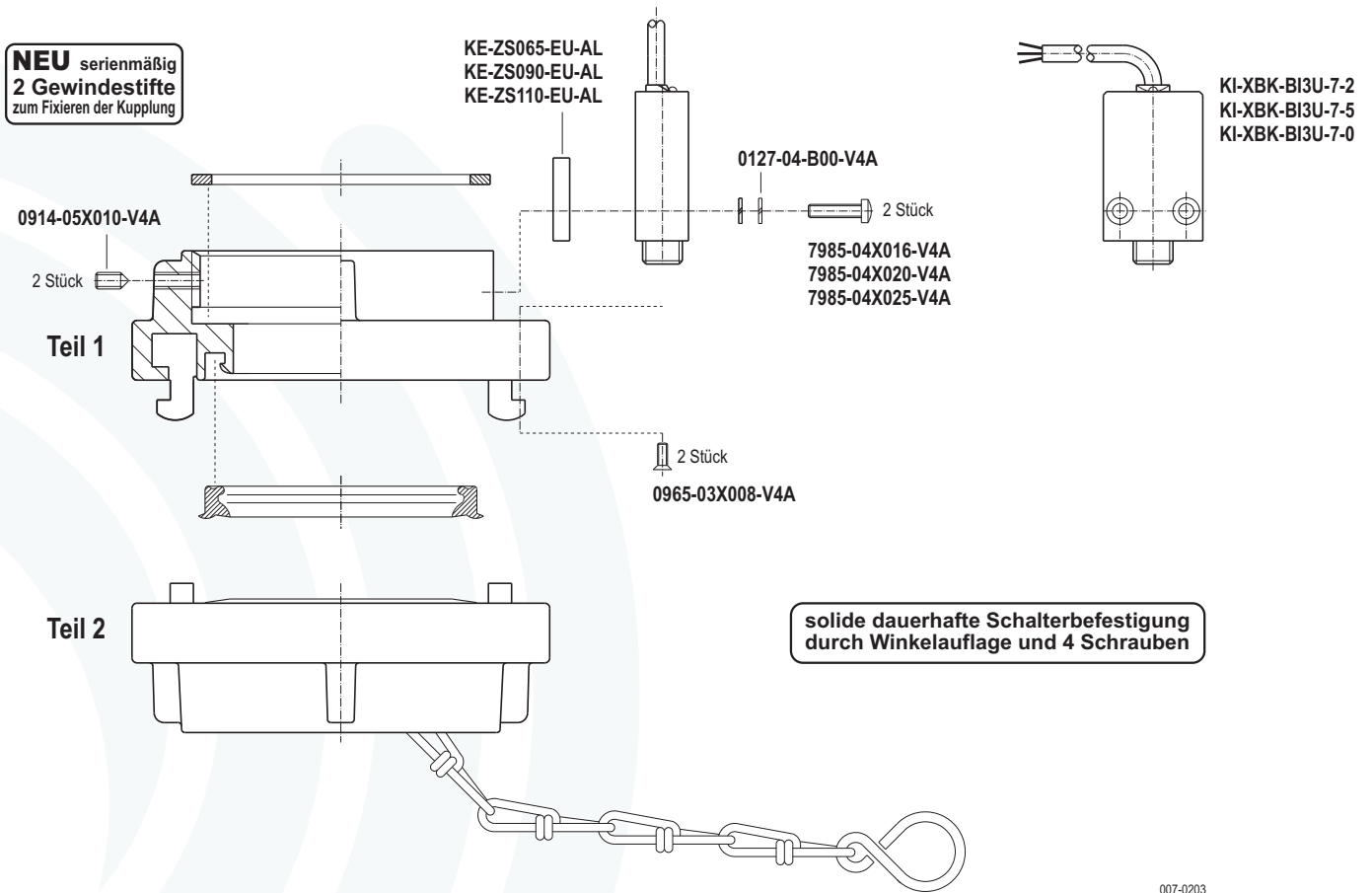
Technische Daten

Werkstoffe	(W)	AL = Aluminium AV = Aluminium/1.4581 oder 1.457X MS = Messing VA = 1.4581 oder 1.457X
Schalter aktive Fläche		CuZn, verchromt PA12-GF30
Einbaulage		beliebig
Umgebungstemperatur		-20 °C ... +60 °C
Betriebsspannung		10 ... 30 V DC
Belastbarkeit		≥ 200 mA, Dauerstrom
Schaltfunktion		PNP, Schließer
Schutzart		IP68 nach DIN EN 60529
Wartung		keine

ATEX-Option

B0 Staub  II 3D Ex tD A22 IP68 T95 °C

Einzelteile



Bestellcode Teil 1

	NG	G	W	
K - FSZ 052	IG2	AL	E	
K - FSZ 065	IG2	AL	E	
K - FSZ 065	IG2½	AL	E	
K - FSZ 075	IG2	AL	E	
K - FSZ 075	IG2½	AL	E	
K - FSZ 075	IG3	AL	E	
K - FSZ 090	IG3	AL	E	
K - FSZ 100	IG4	AL	E	
K - FSZ 110	IG4	AL	E	
K - FSZ 110	IG4½	AL	E	
K - FSZ 125	IG5	AL	E	
K - FSZ 150	IG6	AL	E	

Bestellcode Teil 2

	NG	W
K - BSZ052 - 00 - AL - M		
K - BSZ065 - 00 - AL - M		
K - BSZ065 - 00 - AL - M		
K - BSZ075 - 00 - AL - M		
K - BSZ075 - 00 - AL - M		
K - BSZ075 - 00 - AL - M		
K - BSZ075 - 00 - AL - M		
K - BSZ090 - 00 - AL - M		
K - BSZ100 - 00 - AL - M		
K - BSZ110 - 00 - AL - M		
K - BSZ110 - 00 - AL - M		
K - BSZ125 - 00 - AL - M		
K - BSZ150 - 00 - AL - M		

NG = Nenngröße
G = Gewinde
W = Werkstoff

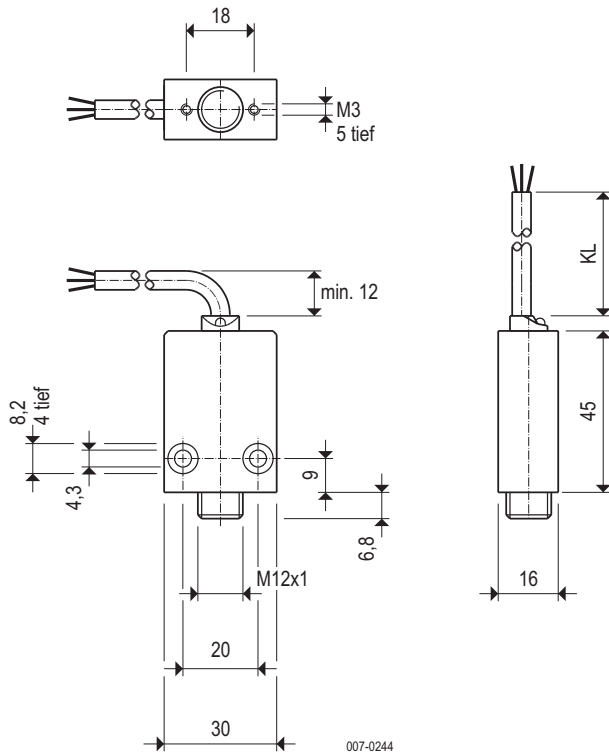
inkl. Dichtringe
Dichtringe und Ketten je nach Ausführung und nach Datenblatt KE-TD-11

inkl. Dichtring und Kette

Werkstoffe (W) AL = Aluminium
AV = Aluminium/1.4571 oder 1.457X
VA = 1.4581 oder 1.457X
MS = Messing

Abmessungen

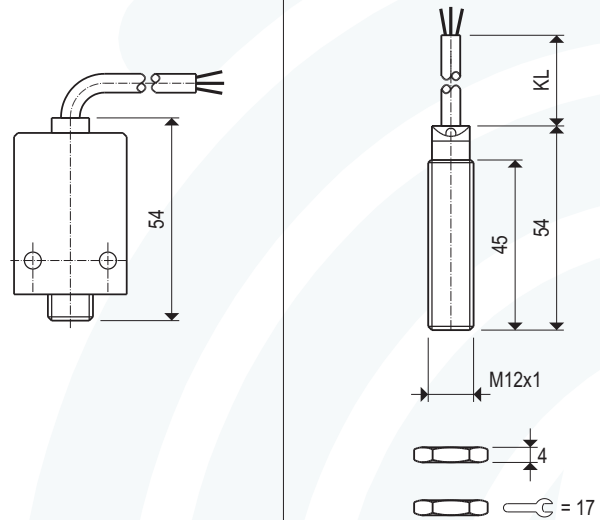
KI-XBK-BI3U-7- .



Bestellcode	
KI-XBK-BI3U-7-2	für 2 m Kabel
KI-XBK-BI3U-7-5	für 5 m Kabel
KI-XBK-BI3U-7-0	für 10 m Kabel

KI-BI3U-M12AP- .

Fabrikat TURCK
Typ BI3U-M12-AP6X
Ident-Nr. 16 341 00

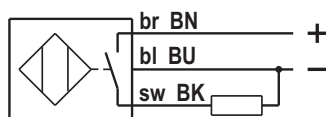


Bestellcode	
KI-BI3U-M12AP-2	für 2 m Kabel
KI-BI3U-M12AP-5	für 5 m Kabel
KI-BI3U-M12AP-0	für 10 m Kabel

weitere Technische Daten erhalten Sie unter
www.turck.de

Elektrischer Anschluss

Kabel 3 x 0,34 mm²
Kabellänge (KL) 2 = 2 m
5 = 5 m
0 = 10 m



TURCK BI3U

007-AP01

Technische Daten

Werkstoffe	Schalter	CuZn, verchromt
	aktive Fläche	PA12-GF30
Einbaulage	Klemmhalter	AlMgSi1
		beliebig
Umgebungstemperatur		-20 °C ... +60 °C
Betriebsspannung		10 ... 30 V DC
Belastbarkeit		≤ 200 mA, Dauerstrom
Schaltfunktion		PNP, Schließer
Schutzart		IP68 nach DIN EN 60529
Wartung		keine

ATEX-Option

B0 Staub  II 3D Ex tD A22 IP68 T95 °C

Ersatzteile



007-0256

Dichtringe für Druck- und Saugbetrieb (DS)

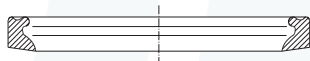
PN 16 aus Nitril-Kautschuk (weiß)

Größe	Artikel Nr.	Abmessungen (mm)
52=C	603 036 68	64x47x10
65	603 037 68	79x60x10
75=B	603 038 68	87x67x10,5
90	602 039 68	103x93x10
100	603 039 68	113x93x10
110=A	603 040 68	130x102x12
125	603 041 68	144x177x12,5
150	602 041 68	157x132x11,5

Dichtringe für Druck- und Saugbetrieb (DS)

PN 16 aus VITON (grün)

Größe	Artikel Nr.	Abmessungen (mm)
52=C	602 023 52	64x47x10
75=B	400 736 52	87x67x10,5
110=A	402 573 52	130x102x12



007-0257

Dichtringe für Druckbetrieb (D)

PN 16 aus Nitril-Kautschuk (weiß)

Größe	Artikel Nr.	Abmessungen (mm)
52=C	603 045 68	64x47x10,5
65	602 004 68	75x60x10,5
75=B	603 046 68	82x67x10
100	603 047 68	108x93x10,5

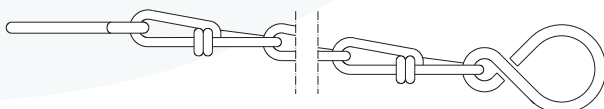


007-0258

Gewinde-Flachdichtringe

aus Nitril-Kautschuk (weiß)

Größe	Artikel Nr.	Abmessungen (mm)
G 2	602 135 50	47x60x3
G 2½	602 137 50	66x76x3
G 3	602 138 68	78x88x3
G 4	602 139 68	100x113x3
G 4½	602 140 50	105x126x3
G 5	602 141 68	118x138x3
G 6	602 142 50	152x164x4



007-0259

Kette mit S-Haken

Größe	Stahl, verzinkt	aus V2A	Kettenlänge
	Artikel Nr.	Artikel Nr.	
052-090	503 123 00	91-006066-70	280 mm
100-110	503 124 00	91-006133-70	390 mm
125-205	602 267 48	auf Anfrage	535 mm



EG-Konformitätserklärung EC-Declaration of Conformity

Wir/We

MOLLET Füllstandtechnik GmbH

Industriepark RIO 103
D-74706 Osterburken
Tel. 06291 64400 Fax 06291 9846

erklären hiermit, dass die Geräte:

declare that the devices:

Schlauch-Kupplungen mit den elektrischen Betriebsmitteln:
Endschalter, Codeträger, Lesekopf, Lesestation, Expanderkarte
der Typenreihe:

Hose couplings with the electrical equipment:
limit switch, code carrier, read head, read station,
processor unit, expander card of type:

KE ... , KI ... , KN ... , KL ... , KC ...

KE ... , KI ... , KN ... , KL ... , KC ...

auf die sich diese Erklärung bezieht, den folgenden Normen
oder normativen Dokumenten entsprechen:

to which this declaration relates is in accordance with
the following standards or other normative documents:

Richtlinie 2006/95/EG (NSR-Richtlinie)
Richtlinie 2004/108/EG (EMV-Richtlinie)

Directive 2006/95/EC (Directive LVD)
Directive 2004/108/EC (Directive EMC)

und

and

EN 61010-1, EN 60529
EN 61326-1

EN 61010-1, EN 60529
EN 61326-1

Die grundlegenden Sicherheits- und Gesundheitsanforderungen werden erfüllt gemäß den Bestimmungen der Richtlinien und durch Einhaltung der Normen soweit es im Rahmen des Lieferumfanges möglich ist.

The Essential Health and Safety Requirements are assured by compliance with the directive and observance of the normative documents, as far as the scope of delivery allows.

Osterburken, 07. Januar 2010

Osterburken, January 7th 2010



Wolfgang Hageleit

Diese Erklärung darf nur unverändert
weiterverbreitet werden.

This declaration is only allowed to
hand out in unchanged form.



EG-Konformitätserklärung EC-Declaration of Conformity

Wir/We

MOLLET Füllstandtechnik GmbH

Industriepark RIO 103
D-74706 Osterburken
Tel. 06291 64400 Fax 06291 9846

erklären hiermit, dass die Geräte:

declare that the devices:

Schlauch- und Rohr-Kupplungen der Typenreihen:

Hose and pipe couplings of type:

**K...SZ... , K...VK... , K...AVK... , K...AMK... ,
K-FSZ... , K-SSZ... , K-BSZ... , K-LSZ... ,
K-MK... , K-MB... , K-AVK... , K-AMK...**
aus Aluminium, Edelstahl oder Messing

**K...SZ... , K...VK... , K...AVK... , K...AMK... ,
K-FSZ... , K-SSZ... , K-BSZ... , K-LSZ... ,
K-MK... , K-MB... , K-AVK... , K-AMK...**
made of aluminum, stainless steel or brass

DN 32 bis DN 100

DN 32 to DN 100

auf die sich diese Erklärung bezieht, den folgenden Normen
oder normativen Dokumenten entsprechen:

to which this declaration relates is in accordance with
the following standards or other normative documents:

Richtlinie 97/23/EG (Druckgeräte-Richtlinie)

Directive 97/23/EC (Directive Pressure Equipment)

Die grundlegenden Sicherheits- und Gesundheitsanforderungen werden erfüllt gemäß den Bestimmungen der Richtlinie.

The Essential Health and Safety Requirements are assured by compliance with the directive.

Einstufung:
Druckhaltendes Ausrüstungsteil der Kategorie I

Categorization:
Pressure accessories of category I

Fluidgruppe (Art. 9):
1

Fluid group (Art. 9):
1

Mediumzustand:
gasförmig, flüssig und staubhaltig, wenn pD >0,5 bar

Condition of fluid:
gaseous, liquid and dusty, if pD >0,5 bar

Angewandetes Konformitätsverfahren:
Modul A

Applied conformity assessment procedures:
Modul A

Diese Konformitätserklärung ist nur gültig in Verbindung mit den aktuellen Sicherheitshinweisen KE-SH- ..

The declaration of conformity is only valid in connection with our current safety instructions KE-SH- ..

Osterburken, 07. Januar 2010

Osterburken, January 7th 2010



Wolfgang Hageleit

Diese Erklärung darf nur unverändert
weiterverbreitet werden.

This declaration is only allowed to
hand out in unchanged form.

Hersteller-Bescheinigung Manufacturer`s Certificate

Wir/We

MOLLET Füllstandtechnik GmbH

Industriepark RIO 103
D-74706 Osterburken
Tel. 06291 64400 Fax 06291 9846

bescheinigen hiermit, dass die Geräte:

declare that the devices:

Schlauch- und Rohr-Kupplungen der Typenreihen:

**K...SZ... , K...VK... , K...AVK... , K...AMK... ,
K-FSZ... , K-SSZ... , K-BSZ... , K-LSZ... ,
K-MK... , K-MB... , K-AVK... , K-AMK...**

aus Aluminum, Edelstahl oder Messing

DN 101 bis DN 150

auf die sich diese Bescheinigung bezieht, den folgenden
Normen oder normativen Dokumenten entsprechen:

Richtlinie 97/23/EG (Druckgeräte-Richtlinie)

Die grundlegenden Sicherheits- und Gesundheitsan-
forderungen werden erfüllt gemäß den Bestimmungen
der Richtlinie.

Einstufung:

Druckhaltendes Ausrüstungsteil nach Art. 3 Abs. 3

Fluidgruppe (Art. 9):

2

Mediumzustand:

gasförmig oder flüssig, wenn pD >0,5 bar

Angewendetes Konformitätsverfahren:

keines, es gilt die gute Ingenieurspraxis

Diese Hersteller-Bescheinigung ist nur gültig in Verbindung
mit der aktuellen Sicherheitshinweisen KE-SH- ..

Osterburken, 07. Januar 2010



Diese Bescheinigung darf nur
unverändert weiterverbreitet werden.

Hose and pipe couplings of type:

**K...SZ... , K...VK... , K...AVK... , K...AMK... ,
K-FSZ... , K-SSZ... , K-BSZ... , K-LSZ... ,
K-MK... , K-MB... , K-AVK... , K-AMK...**

made of aluminum, stainless steel or brass

DN 101 to DN 150

to which this certificat relates is in accordance with
the following standards or other normative documents:

Directive 97/23/EC (Directive Pressure Equipment)

The Essential Health and Safety Requirements are assured
by compliance with the directive.

Categorization:

Pressure accessories of acc. Art.3 (3)

Fluid group (Art. 9):

2

Condition of fluid:

gaseous or liquid, if pD >0,5 bar

Applied conformity assesment procedures:

none, accordance with the sound engineering practice

The manufacturer`s certificate is only valid in connection
with our current safety instructions KE-SH- ..

Osterburken, January 7th 2010

Wolfgang Hageleit

This certificat is only allowed to
hand out in unchanged form.