

► Lesen und befolgen Sie zuerst diese Sicherheitshinweise.



1. Sicherheitshinweise

- 1.1 Installation, Einbau (Einbinden in Schläuche), Inbetriebnahme, Wartung, Ausbau und Reparatur der Kupplung darf nur von qualifiziertem, sachkundigem Fachpersonal mit Kenntnissen im druckbeaufschlagten Rohrleitungsbau durchgeführt werden.
- 1.2 Die gesetzlichen, sonstige zutreffende Vorschriften und Normen müssen beachtet und eingehalten werden.
- 1.3 Der Druck von max. 10 bar, die Temperatur von max. +120 °C, die Angaben in der
> EG-Konformitätserklärung EGKE-DG-K100
und bei eingebautem Endschalter die Angaben in der
> Geräteinformation KE-GI- .. bzw. die Technischen Daten in der KE-TD- ..
sind zu beachten und einzuhalten.
- 1.4 Inbetriebnahme und Beaufschlagung mit Druck nur
 - nach fachgerechter Einbindung der Schlauchkupplung in den Förderschlauch
 - nach fachgerechter Montage der Kupplung mit Gewinde auf dem Rohr (Gewindeverbindung) und ggf. Fixierung durch die Fixierschraube
 - bei geschlossener Kuppelverbindung

- !!! Vergewissern Sie sich, bevor Sie Druck auf die Rohrleitung geben, dass die Kupplungen richtig ineinander gesteckt bzw. richtig miteinander verbunden sind und
- bei Storz-Kupplungen
 - bis zum Anschlag durchgedreht ist
 - bei TW-Kupplungen nach DIN 28 450
 - der Spannring fest angedreht und der Sicherungshebel umgelegt ist
 - bei KAMLOK-Kupplungen
 - die beiden Hebel bis an die Kupplung eingeklappt sind

- 1.5 **Lösen bzw. öffnen Sie die Kupplungsverbindung nur in drucklosem Zustand.**

ACHTUNG ! Verletzungsgefahr

- Die Blindkupplung, der Blinddeckel bzw. der Verschlussdeckel, -stopfen beschleunigt sich beim Lösen und Öffnen in druckbeaufschlagtem Zustand wie ein Geschoss und kann erhebliche Verletzungen und Schäden verursachen.
- Der Schlauch schlägt beim Lösen der Kupplung in druckbeaufschlagtem Zustand um sich und kann erhebliche Verletzungen verursachen.

- !!! Vergewissern Sie sich, bevor Sie die Kupplungsverbindung lösen bzw. öffnen, dass die Leitung drucklos ist. Bringen Sie je nach Überdruck und Schlauchdurchmesser geeignete Warnhinweise an.
z.B. **"Nur in drucklosem Zustand lösen"**

- 1.6 Bei Beschädigung eines Kupplungsteils ist die Druckbeaufschlagung sofort abzusperrern und die Rohr- bzw. Schlauchleitung von jeglichem Druck zu entlasten.
- 1.7 Die Kupplungsteile dürfen nur in drucklosem Zustand ausgebaut bzw. demontiert werden.

- !!! Beachten Sie bei Kupplungen mit eingebauten Endschaltern auch die Sicherheitshinweise auf der Rückseite.



► Lesen und befolgen Sie diese besonderen Bedingungen und Sicherheitshinweise



2. allgemeine Sicherheitshinweise

- 2.1 Die Installation, Wartung, Inbetriebnahme, Ausbau und Reparatur muss überwacht bzw. überprüft werden von einer im Explosionsschutz "befähigten Person".
- 2.2 Befolgen Sie in jedem Fall die Anforderungen der DIN EN 60079-14, DIN EN 60079-17 und DIN EN 1127-1, besonders in Bezug auf Staubablagerungen und Temperaturen und halten Sie die entsprechenden Vorschriften ein.



3. Sicherheitshinweise **Gas+Staub** und **hybride Gemische** für die Verwendung von Kupplungen in explosionsgefährdeten Bereichen:

- 3.1 Die Kupplungen dürfen in Rohrleitungen eingebaut werden
 - deren Inneres in Zone 0 oder Zone 20 bzw. Zone 0+20 (hybride Gemische) oder niedriger eingestuft wurde
 - deren äußerer Bereich in Zone 1 oder Zone 21 bzw. Zone 1+21 (hybride Gemische) oder niedriger eingestuft wurde
- !!! Bei angebauten elektrischen Geräten, wie z.B. Endschalter oder RFID-Systemen zur Erkennung der Verbindung dürfen die Kupplungen im äußeren Bereich nur in der für die elektrischen Geräte zugelassenen Zone verwendet werden.
- 3.2 Die Kupplung ist mit der leitfähigen, geerdeten Rohrleitung dauerhaft leitfähig zu verbinden.
 - Wenn die Rohrleitung nicht elektrisch leitend ist, dann ist die Kupplung zu erden.
- 3.3 Wenn brennbare Gase und Dämpfe oder brennbare Stäube mit einer Mindestzündenergie unter 3 mJ oder Mindestzündtemperatur unter +300 °C (BAM-Verfahren) im Inneren der Kupplungen transportiert werden bzw. bei Einsatz in den Zonen 0 und/oder 20, sind nur die Edelstahl Ausführungen der einzelnen produktberührenden Komponenten zulässig.



4. Sicherheitshinweise für die Verwendung von Endschaltern in explosionsgefährdeten Bereichen:

- 4.1 Befolgen Sie beim elektrischen Anschluss die örtlichen und gesetzlichen Vorschriften und/oder die VDE 0100.
- 4.2 Vergleichen Sie vor dem elektrischen Anschluss die Angaben auf dem Typen- und Anschluss-Schild mit der Anschluss-Spannung.

Ausführung KE und KI Option B0 **Staub**

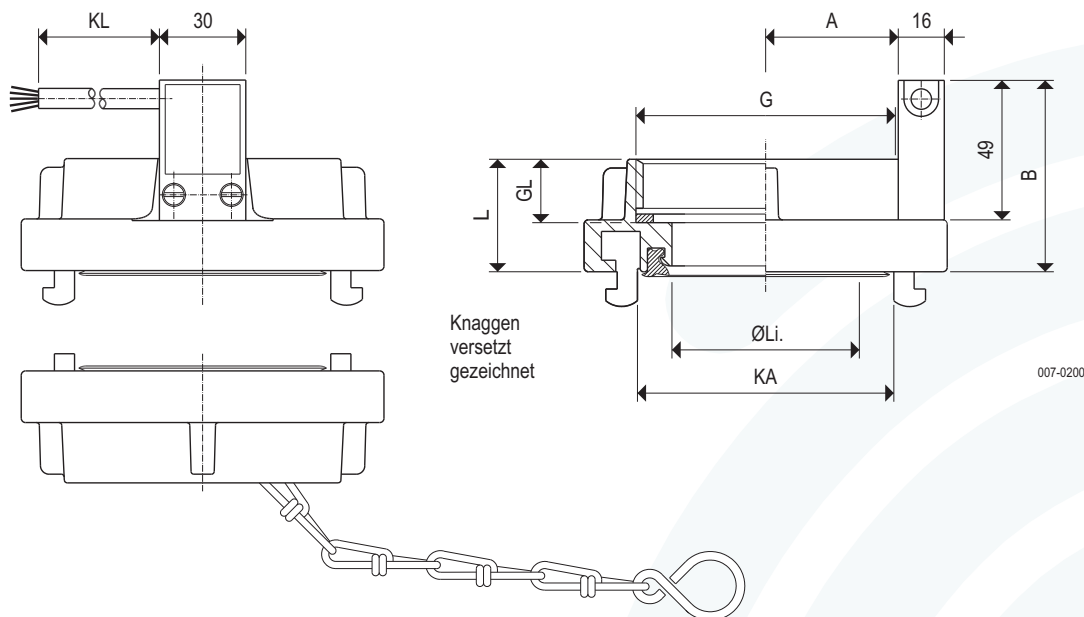
- 4.3 Die Endschalter dürfen in Bereiche eingesetzt werden die in Zone 22 eingestuft wurden.
- 4.4 Der Spannungsversorgung muss eine Sicherung (max. 4A) vorgeschaltet werden.
- 4.5 Schützen Sie die Schalterkontakte des Endschalters KE vor Spannungsspitzen bei induktiven Lasten.

Ausführung KN **Gas+Staub**

- 4.6 Die Endschalter dürfen in Bereiche eingesetzt werden die in Zone 1 und Zone 20 oder niedriger eingestuft wurden.
- 4.7 Für die Einhaltung der Eigensicherheit muss zur Leistungsbegrenzung eine bescheinigte Barriere oder ein bescheinigter Trennschaltverstärker mit eigensicherem Stromkreis je nach vorhandener Kategorie vorgeschaltet werden.



Abmessungen



| Bestellcode | | | | | | | | | | |
|-------------|------|----|---|-----|------|-----|----|----|----|----|
| Typ | NG | G | W | KL | KA | Li. | L | GL | A | B |
| KE - SZ 052 | IG2 | AL | 2 | 66 | 44,5 | 40 | 20 | 32 | 66 | 66 |
| KE - SZ 065 | IG2 | AL | 2 | 81 | 45 | 37 | 20 | 42 | 66 | 66 |
| KE - SZ 065 | IG2½ | AL | 2 | 81 | 58 | 52 | 20 | 42 | 66 | 66 |
| KE - SZ 075 | IG2 | AL | 2 | 89 | 50 | 38 | 20 | 42 | 67 | 67 |
| KE - SZ 075 | IG2½ | AL | 2 | 89 | 64,5 | 42 | 20 | 42 | 67 | 67 |
| KE - SZ 075 | IG3 | AL | 2 | 89 | 64,5 | 39 | 22 | 45 | 67 | 67 |
| KE - SZ 090 | IG3 | AL | 2 | 105 | 78 | 40 | 22 | 50 | 68 | 68 |
| KE - SZ 100 | IG4 | AL | 2 | 115 | 89,5 | 47 | 25 | 50 | 71 | 71 |
| KE - SZ 110 | IG4 | AL | 2 | 133 | 100 | 48 | 25 | 68 | 71 | 71 |
| KE - SZ 110 | IG4½ | AL | 2 | 133 | 100 | 48 | 25 | 68 | 71 | 71 |
| KE - SZ 125 | IG5 | AL | 2 | 148 | 115 | 52 | 28 | 75 | 73 | 73 |
| KE - SZ 150 | IG6 | AL | 2 | 160 | 130 | 60 | 30 | 85 | 75 | 75 |

Wir liefern die Kupplungen grundsätzlich mit weißen DS-Dichtringen, die sowohl für Druck- und Saugbetrieb geeignet sind. (siehe KE-TD-11)

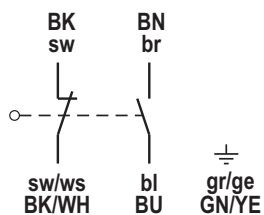
NG = Nenngröße
G = Gewinde
W = Werkstoff
KL = Kabellänge
KA = Knaggenabstand
Li. = lichte Weite

Nach Druckgeräterichtlinie 97/23/EG:
bis 10 bar und bis DN 100 für gefährliche Gase und Flüssigkeiten der Gruppe 1 einsetzbar.
z.B. in pneumatischen Förderanlagen von brennbaren Stäuben usw.

Eine Zündgefahrenbewertung nach DIN EN 13463-1 ergab:
Die Kupplungen selbst (ohne Schalter) verfügen über keine potenziellen Zündquellen.

Elektrischer Anschluss

Kabel 5 x 0,75 mm²
Kabellänge (KL) 2 = 2 m
5 = 5 m
0 = 10 m



007-AP00

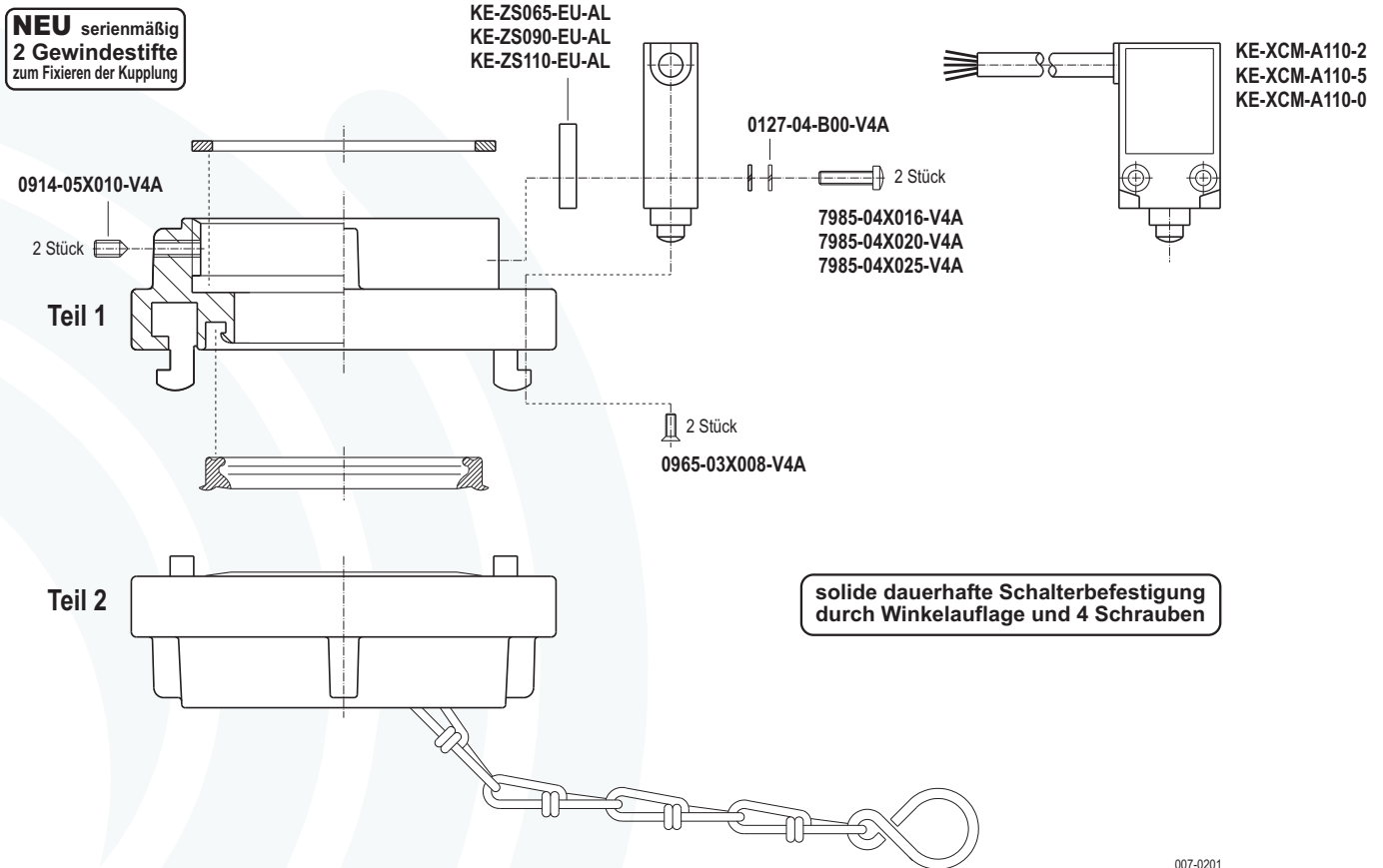
Technische Daten

| | | |
|---------------------|----------|--|
| Werkstoffe | (W) | AL = Aluminium AV = Aluminium/1.4581 oder 1.457X MS = Messing VA = 1.4581 oder 1.457X |
| Schalter | | Zn-Al-Legierung |
| Lackierung | Schalter | rot |
| Einbaulage | | beliebig |
| Umgebungstemperatur | | -25 °C ... +70 °C |
| Kontakt | | 1,5 A / 250 V AC |
| Schaltfunktion | | 1 Öffner und 1 Schließer |
| Schutzart | | IP67 nach DIN EN 60529 |
| Wartung | | keine |

ATEX-Option

B0 Staub  II 3D Ex tc IIIC T80 °C

Einzelteile



Bestellcode Teil 1

| | NG | G | W | |
|-------------|------|----|---|--|
| K - FSZ 052 | IG2 | AL | E | |
| K - FSZ 065 | IG2 | AL | E | |
| K - FSZ 065 | IG2½ | AL | E | |
| K - FSZ 075 | IG2 | AL | E | |
| K - FSZ 075 | IG2½ | AL | E | |
| K - FSZ 075 | IG3 | AL | E | |
| K - FSZ 090 | IG3 | AL | E | |
| K - FSZ 100 | IG4 | AL | E | |
| K - FSZ 110 | IG4 | AL | E | |
| K - FSZ 110 | IG4½ | AL | E | |
| K - FSZ 125 | IG5 | AL | E | |
| K - FSZ 150 | IG6 | AL | E | |

Bestellcode Teil 2

| | NG | W |
|--------------------------|----|---|
| K - BSZ052 - 00 - AL - M | | |
| K - BSZ065 - 00 - AL - M | | |
| K - BSZ065 - 00 - AL - M | | |
| K - BSZ075 - 00 - AL - M | | |
| K - BSZ075 - 00 - AL - M | | |
| K - BSZ075 - 00 - AL - M | | |
| K - BSZ075 - 00 - AL - M | | |
| K - BSZ090 - 00 - AL - M | | |
| K - BSZ100 - 00 - AL - M | | |
| K - BSZ110 - 00 - AL - M | | |
| K - BSZ110 - 00 - AL - M | | |
| K - BSZ125 - 00 - AL - M | | |
| K - BSZ150 - 00 - AL - M | | |

NG = Nenngröße
G = Gewinde
W = Werkstoff

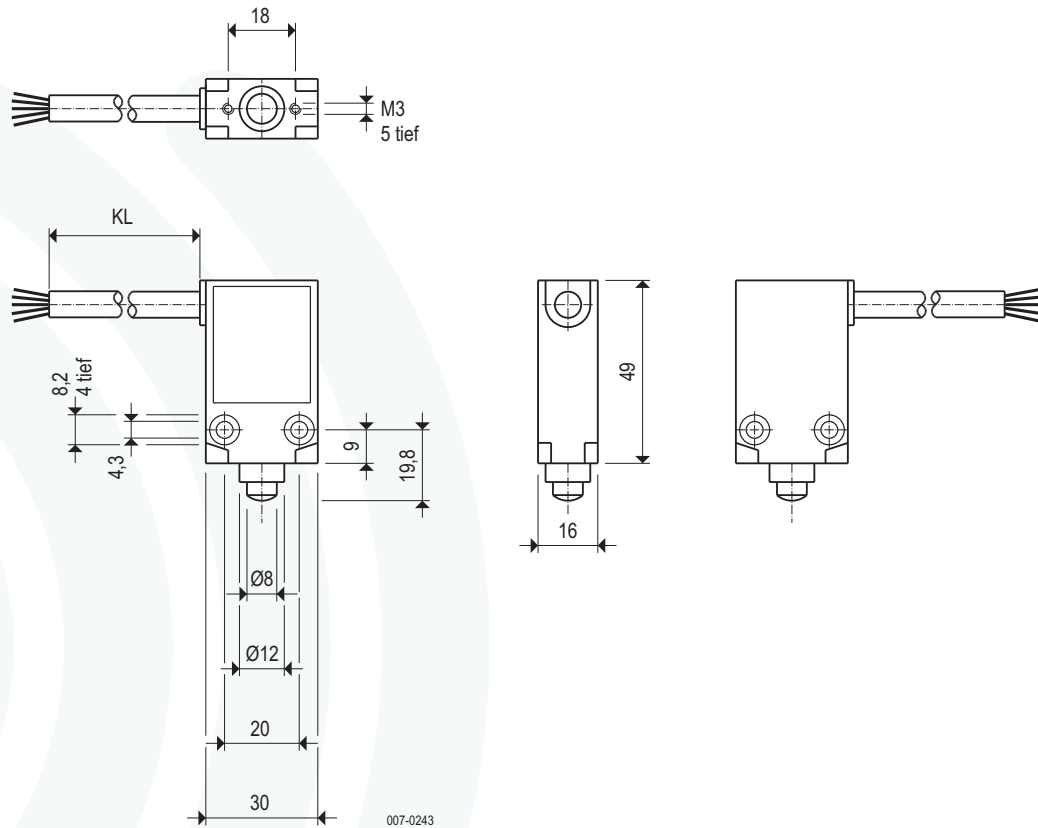
inkl. Dichtringe

Dichtringe und Ketten je nach Ausführung und nach Datenblatt KE-TD-11

inkl. Dichtring und Kette

Werkstoffe (W) AL = Aluminium
AV = Aluminium/1.4581 oder 1.457X
VA = 1.4581 oder 1.457X
MS = Messing

Abmessungen

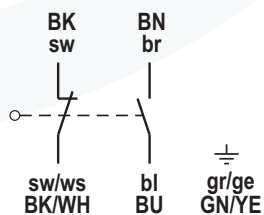


Bestellcode

| | |
|----------------------|----------------|
| KE-XCM-A110-2 | für 2 m Kabel |
| KE-XCM-A110-5 | für 5 m Kabel |
| KE-XCM-A110-0 | für 10 m Kabel |

Elektrischer Anschluss

| | |
|-----------------|--------------------------|
| Kabel | 5 x 0,75 mm ² |
| Kabellänge (KL) | 2 = 2 m |
| | 5 = 5 m |
| | 0 = 10 m |



Technische Daten

| | |
|----------------------------|-------------------------------|
| Werkstoffe | Zn-Al-Legierung |
| Lackierung | rot |
| Einbaulage | beliebig |
| Umgebungstemperatur | -25 °C ... +70 °C |
| Kontakt | 1,5 A / 250 V AC |
| Schaltfunktion | 1 Öffner und 1 Schließer |
| Schutzart | IP67 nach DIN EN 60529 |
| Wartung | keine |

ATEX-Option

B0 **Staub**  II 3D Ex tc IIIC T80 °C

Ersatzteile



007-0256

Dichtringe für Druck- und Saugbetrieb (DS)

PN 16 aus Nitril-Kautschuk (weiß)

| Größe | Artikel Nr. | Abmessungen (mm) |
|-------|-------------------|------------------|
| 52=C | 603 036 68 | 64x47x10 |
| 65 | 603 037 68 | 79x60x10 |
| 75=B | 603 038 68 | 87x67x10,5 |
| 90 | 602 039 68 | 103x93x10 |
| 100 | 603 039 68 | 113x93x10 |
| 110=A | 603 040 68 | 130x102x12 |
| 125 | 603 041 68 | 144x177x12,5 |
| 150 | 602 041 68 | 157x132x11,5 |

Dichtringe für Druck- und Saugbetrieb (DS)

PN 16 aus VITON (grün)

| Größe | Artikel Nr. | Abmessungen (mm) |
|-------|-------------------|------------------|
| 52=C | 602 023 52 | 64x47x10 |
| 75=B | 400 736 52 | 87x67x10,5 |
| 110=A | 402 573 52 | 130x102x12 |



007-0257

Dichtringe für Druckbetrieb (D)

PN 16 aus Nitril-Kautschuk (weiß)

| Größe | Artikel Nr. | Abmessungen (mm) |
|-------|-------------------|------------------|
| 52=C | 603 045 68 | 64x47x10,5 |
| 65 | 602 004 68 | 75x60x10,5 |
| 75=B | 603 046 68 | 82x67x10 |
| 100 | 603 047 68 | 108x93x10,5 |

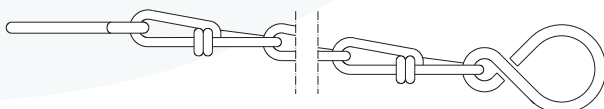


007-0258

Gewinde-Flachdichtringe

aus Nitril-Kautschuk (weiß)

| Größe | Artikel Nr. | Abmessungen (mm) |
|-------|-------------------|------------------|
| G 2 | 602 135 50 | 47x60x3 |
| G 2½ | 602 137 50 | 66x76x3 |
| G 3 | 602 138 68 | 78x88x3 |
| G 4 | 602 139 68 | 100x113x3 |
| G 4½ | 602 140 50 | 105x126x3 |
| G 5 | 602 141 68 | 118x138x3 |
| G 6 | 602 142 50 | 152x164x4 |



007-0259

Kette mit S-Haken

| Größe | Stahl, verzinkt | aus V2A | Kettenlänge |
|---------|-------------------|---------------------|-------------|
| | Artikel Nr. | Artikel Nr. | |
| 052-090 | 503 123 00 | 91-006066-70 | 280 mm |
| 100-110 | 503 124 00 | 91-006133-70 | 390 mm |
| 125-205 | 602 267 48 | auf Anfrage | 535 mm |



EG-Konformitätserklärung EC-Declaration of Conformity

Wir/We

MOLLET Füllstandtechnik GmbH

Industriepark RIO 103
D-74706 Osterburken
Tel. 06291 64400 Fax 06291 9846

erklären hiermit, dass die Geräte:

declare that the devices:

Mechanischer Endschalter (Positionsschalter)

Limit switch

Typ **KE-XCM-A110-.B0**

Type **KE-XCM-A110-.B0**

auf die sich diese Erklärung bezieht, den folgenden Normen oder normativen Dokumenten entsprechen:

to which this declaration relates is in accordance with the following standards or other normative documents:

Richtlinie 94/9/EG (Explosionsschutz-Richtlinie)

Directive 94/9/EC (Directive ATEX)

und

and

EN 60079-0:2009, EN 60079-31:2009

EN 60079-0:2009, EN 60079-31:2009

Die grundlegenden Sicherheits- und Gesundheitsanforderungen werden erfüllt gemäß den Bestimmungen der Richtlinien und durch Einhaltung der Normen.

The Essential Health and Safety Requirements are assured by compliance with the directive and observance of the normative documents.

Die Geräte sind mit folgenden Angaben gekennzeichnet:

The marking of the equipment includes the following:

CE  II 3D Ex tc IIIC T 80 °C

$-25\text{ °C} \leq T_a \leq +70\text{ °C}$

Prüfprotokollnummer

ATEX-PP-03-903

Test report number

Osterburken, den 20.05.2010

Osterburken, May 20th 2010




Wolfgang Hageleit

Diese Erklärung darf nur unverändert weiterverbreitet werden.

This declaration is only allowed to hand out in unchanged form.



EG-Konformitätserklärung EC-Declaration of Conformity

Wir/We

MOLLET Füllstandtechnik GmbH

Industriepark RIO 103
D-74706 Osterburken
Tel. 06291 64400 Fax 06291 9846

erklären hiermit, dass die Geräte:

declare that the devices:

Schlauch- und Rohr-Kupplungen der Typenreihen:

Hose and pipe couplings of type:

**K...SZ... , K...VK... , K...AVK... , K...AMK... ,
K-FSZ... , K-SSZ... , K-BSZ... , K-LSZ... ,
K-MK... , K-MB... , K-AVK... , K-AMK...**
aus Aluminum, Edelstahl oder Messing

**K...SZ... , K...VK... , K...AVK... , K...AMK... ,
K-FSZ... , K-SSZ... , K-BSZ... , K-LSZ... ,
K-MK... , K-MB... , K-AVK... , K-AMK...**
made of aluminum, stainless steel or brass

DN 32 bis DN 100

DN 32 to DN 100

auf die sich diese Erklärung bezieht, den folgenden Normen
oder normativen Dokumenten entsprechen:

to which this declaration relates is in accordance with
the following standards or other normative documents:

Richtlinie 97/23/EG (Druckgeräte-Richtlinie)

Directive 97/23/EC (Directive Pressure Equipment)

Die grundlegenden Sicherheits- und Gesundheitsan-
forderungen werden erfüllt gemäß den Bestimmungen
der Richtlinie.

The Essential Health and Safety Requirements are assured
by compliance with the directive.

Einstufung:
Druckhaltendes Ausrüstungsteil der Kategorie I

Categorization:
Pressure accessories of category I

Fluidgruppe (Art. 9):
1

Fluid group (Art. 9):
1

Mediumzustand:
gasförmig, flüssig und staubhaltig, wenn pD >0,5 bar

Condition of fluid:
gaseous, liquid and dusty, if pD >0,5 bar

Angewandetes Konformitätsverfahren:
Modul A

Applied conformity assessment procedures:
Modul A

Diese Konformitätserklärung ist nur gültig in Verbindung mit
den aktuellen Sicherheitshinweisen KE-SH- ..

The declaration of conformity is only valid in connection with
our current safety instructions KE-SH- ..

Osterburken, 07. Januar 2010

Osterburken, January 7th 2010



Wolfgang Hageleit

Diese Erklärung darf nur unverändert
weiterverbreitet werden.

This declaration is only allowed to
hand out in unchanged form.

Hersteller-Bescheinigung Manufacturer`s Certificate

Wir/We

MOLLET Füllstandtechnik GmbH

Industriepark RIO 103
D-74706 Osterburken
Tel. 06291 64400 Fax 06291 9846

bescheinigen hiermit, dass die Geräte:

declare that the devices:

Schlauch- und Rohr-Kupplungen der Typenreihen:

**K...SZ... , K...VK... , K...AVK... , K...AMK... ,
K-FSZ... , K-SSZ... , K-BSZ... , K-LSZ... ,
K-MK... , K-MB... , K-AVK... , K-AMK...**

aus Aluminum, Edelstahl oder Messing

DN 101 bis DN 150

auf die sich diese Bescheinigung bezieht, den folgenden
Normen oder normativen Dokumenten entsprechen:

Richtlinie 97/23/EG (Druckgeräte-Richtlinie)

Die grundlegenden Sicherheits- und Gesundheitsan-
forderungen werden erfüllt gemäß den Bestimmungen
der Richtlinie.

Einstufung:

Druckhaltendes Ausrüstungsteil nach Art. 3 Abs. 3

Fluidgruppe (Art. 9):

2

Mediumzustand:

gasförmig oder flüssig, wenn pD >0,5 bar

Angewendetes Konformitätsverfahren:

keines, es gilt die gute Ingenieurspraxis

Diese Hersteller-Bescheinigung ist nur gültig in Verbindung
mit der aktuellen Sicherheitshinweisen KE-SH- ..

Osterburken, 07. Januar 2010



Diese Bescheinigung darf nur
unverändert weiterverbreitet werden.

Hose and pipe couplings of type:

**K...SZ... , K...VK... , K...AVK... , K...AMK... ,
K-FSZ... , K-SSZ... , K-BSZ... , K-LSZ... ,
K-MK... , K-MB... , K-AVK... , K-AMK...**

made of aluminum, stainless steel or brass

DN 101 to DN 150

to which this certificat relates is in accordance with
the following standards or other normative documents:

Directive 97/23/EC (Directive Pressure Equipment)

The Essential Health and Safety Requirements are assured
by compliance with the directive.

Categorization:

Pressure accessories of acc. Art.3 (3)

Fluid group (Art. 9):

2

Condition of fluid:

gaseous or liquid, if pD >0,5 bar

Applied conformity assesment procedures:

none, accordance with the sound engineering practice

The manufacturer`s certificate is only valid in connection
with our current safety instructions KE-SH- ..

Osterburken, January 7th 2010

Wolfgang Hageleit

This certificat is only allowed to
hand out in unchanged form.