

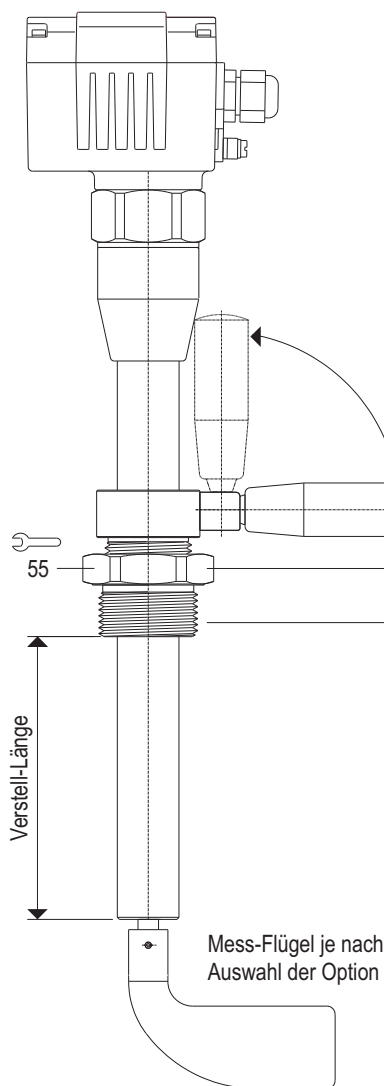
Höhenverstellung DF-HVP8

Mit der Höhenverstellung können verschiedene Füllstandshöhen im Behälter stufenlos eingestellt werden.

Verstell-Länge je nach Auslegerlänge gemäß Optionen-Auswahl **DF28**.

Bei schräger Einbaulage richtet sich die Verstell-Länge je nach Schräglage und ist dann mit der Option **KD** (Lagerung und Wellendichtring am Rohrende) einzusetzen.

Messflügel je nach Optionen-Auswahl **DF28**.



HVP8

Höhenverstell-Vorrichtung für staub- und druckdichten Betrieb

Klappebelgriff GN 598.5-KU-26
zum Spannen der Stopfbuchse

Stopfbuchse

Prozess-Anschluss G1½ (G3)

Gehäuse-Werkstoff Aluminium
wahlweise 1.4301 oder 1.4571

Dichtring **Standard** NBR, schwarz 030-006-DIR-NBR
wahlweise bei **E1** Silikon, hell FDA 030-006-DIR-SI

Schüttguttemperatur -25 °C ... +80 °C $T_{(Process)}$
wahlweise bei **E1** -25 °C ... +150 °C
höhere Temperaturen auf Anfrage

Druck im Behälter -0,9 bar ... 1 bar $p_{(Process)}$
höhere Drücke auf Anfrage

001-0207

ACHTUNG! Bei Temperaturen oberhalb von +60 °C die Höhe nur in abgekühltem Zustand verstellen oder entsprechende Schutzhandschuhe tragen.



heiße Oberflächen
nicht berühren

Die Technischen Daten auf dieser Seite verstehen sich als maximal Werte und beziehen sich nur auf das hier beschriebene Zubehör. Diese Daten müssen je nach Auswahl der Optionen und der verwendeten Geräte entsprechend reduziert bzw. berücksichtigt werden.