

Vibro-Füllstandanzeiger
Füllstand-Grenzschalter für Schüttgüter

VF6.


Mini-Schwingstab
echter Einstab - kompakt und vielseitig

Betriebsanleitung

Inhaltsverzeichnis	Seite
Sicherheitshinweise Benutzung	02
Hersteller Daten Warenannahme und Lagerung Anwendung Funktionsweise	03
Information zur Anwendung Technische Daten Elektrische Daten	03
Varianten/Abmessungen	04
Einbaumöglichkeiten Schutz vor aufprallendem Schüttgut	05
Bündiger Einbau Schutz vor großer Last Schutz vor Feuchtigkeit	06
Zulässige Temperaturen Schüttguttemperaturen bis 150 °C	06
Elektrischer Anschluss Vollalarm/Leeralarm Einstellen der Empfindlichkeit	07
Wartung Entsorgung Rücksendung an MOLLET	07

- Lesen und befolgen Sie zuerst diese Sicherheitshinweise und beachten Sie die Betriebsanleitung.

1. Sicherheitshinweise

- 1.1 Die Installation, Inbetriebnahme und Wartung darf nur von qualifiziertem Fachpersonal mit elektrischen Kenntnissen durchgeführt werden.
- 1.2 Prüfen Sie vor der Installation, ob der Füllstandanzeiger den Messstellen-Spezifikationen, wie Prozess-, Umgebungstemperatur und Messbereich entspricht.
- 1.3 Verwenden Sie in explosionsgefährdeten Bereichen nur Geräte mit einer  -Kennzeichnung.
- 1.4 Beachten Sie beim elektrischen Anschluss die örtlichen und gesetzlichen Vorschriften und/oder die VDE 0100.
- 1.5 Beachten Sie die Angaben auf dem Typenschild.
- 1.6 Der Betriebsspannung muss eine Sicherung (max. 4 A) und ein Hauptschalter vorgeschaltet werden.
- 1.7 Schalten Sie vor dem Öffnen des Gerätes die Spannungsversorgung aus (berührungsfähige Spannung).
- 1.8 Achten Sie auf den festen und dichten Sitz der Kabeleinführung, Kabelverschraubung und Überwurfmutter.
- 1.9 Nehmen Sie das Gerät nur mit unversehrter Deckeldichtung und in geschlossenem Zustand in Betrieb.
- 1.10 Veränderungen und Reparaturen am Gerät dürfen nur vorgenommen werden, wenn dies die Betriebsanleitung zulässt.

-  Lesen und befolgen Sie bei Verwendung in explosionsgefährdeten Bereichen zuerst die

Besondere Bedingungen und Hinweise für die sichere Anwendung

in den beigefügten

Explosionsschutz-Informationen

und beachten Sie die Betriebsanleitung.

2. Benutzung

2.1 Bestimmungsgemäße Verwendung

- Das Gerät dient der Füllstandgrenzschtaltung von Schüttgütern in Behältern, Silos usw.

2.2 Normalbetrieb

- Betreiben Sie den Füllstandanzeiger nur in seiner bestimmungsgemäßen Verwendung.
- Verwenden Sie den Füllstandanzeiger nur innerhalb der angegebenen Temperaturbereiche für Prozess und Umgebung.
- Schützen Sie den Elektronikinnenraum vor Verschmutzung.
- Wird der Füllstandanzeiger beschädigt, nehmen Sie ihn umgehend außer Betrieb.

2.3 Unsachgemäße Verwendung

- Nicht beachten der Sicherheitshinweise und der Betriebsanleitung.
- Betrieb den Füllstandanzeiger in nicht bestimmungsgemäßer Verwendung.
- Einbau von Ersatzteilen, die keine Originale sind.
- Entfernen, hinzufügen oder verändern von Bauteilen, sofern dies nicht in den Unterlagen des Herstellers beschrieben ist.
- Verstoß gegen geltende Normen und Gesetze.

3. Hersteller Daten

Hersteller	MOLLET Füllstandtechnik GmbH
Anschrift	Industriepark RIO 103 74706 Osterburken Deutschland
Benennung	MOLOSvibro Vibro-Füllstandanzeiger
Typ	VF6 ...

4. Warenannahme und Lagerung

4.1 Warenannahme

- Verpackung und Inhalt auf Beschädigung prüfen.
- Gelieferte Ware auf Vollständigkeit überprüfen und Lieferumfang mit Ihren Bestellungen vergleichen.

4.2 Lagerung

- Gerät für Lagerung und Transport stoßsicher verpacken.
- Gerät an einem vor Staub und Feuchtigkeit geschützten Ort lagern.
- Sonde darf nicht geknickt oder verbogen werden.
- **Lagerungstemperatur** -40 °C ... +85 °C

5. Anwendung (Bestimmungsmäßige Verwendung)

Der **MOLOSvibro** der Reihe **VF6.** ist bestimmt für den Einsatz als **Füllstand-Grenzschafter** in **Behälter und Silos.**

Für alle Schüttgüter mit einem Schüttgewicht (Schüttdichte) über **0,02 t/m³.**

Zur Anwendung in **allen Industriezweigen.**

6. Funktionsweise

- Der Mini-Schwingstab mit einer Resonanzfrequenz von ca. 460 Hz wird von der Elektronik zu Schwingungen angeregt.
- Bedeckt Schüttgut den Schwingstab, wird die Schwingung bedämpft.
- Die Elektronik erkennt die Bedämpfung und schaltet das Signalrelais.
- Sinkt der Füllstand und gibt den Schwingstab frei, dann schwingt der Stab wieder auf seine Frequenz ein und das Relais schaltet zurück.

7. Information zur Anwendung

Zur Anwendung der Vibro-Füllstandanzeiger muss beachtet werden:

- Der Schalterpunkt ist abhängig von der Schüttdichte (t/m³; kg/l):
 - Bei schweren Schüttgütern genügt es, wenn die Spitze des Schwingstabs bedeckt ist, um die Schwingung zu bedämpfen.
 - Bei leichten Schüttgütern muss die gesamte Länge des Schwingstabes bedeckt sein, um den Ausgang zu schalten.
- Die zulässige Umgebungstemperatur von 60 °C am Elektronikgehäuse sollte nicht überschritten werden:
 - Schützen Sie das Elektronikgehäuse vor direkter Sonneneinstrahlung, ggf. durch Montage eines Schutzdaches.
 - Schützen Sie das Elektronikgehäuse vor der Übertragung von hohen Schüttgut-Temperaturen >60 °C aus dem Behälterinnenraum durch eine Isolation am Behälter oder durch Verwendung der Entkoppelung für Hochtemperatur **E1.**
- Das Gerät so einbauen, dass die Sonde nicht vom Befüllstrom getroffen wird. Der Befüllstrom kann die Sonde beschädigen.

8. Technische Daten

Werkstoffe	Rundgehäuse Prozessanschluss und Sonde Mini-Schwingstab Tragkabelmantel	Aluminium, beschichtet RAL7001 Edelstahl 1.4301 Edelstahl 1.4301 Polyuretan
Prozessanschluss	R1	R1 EN 10226 oder N1 1" NPT
Umgebungstemperatur		-20 °C ... +60 °C T_a
Prozesstemperatur	VF62 und VF63 VF65 Hochtemperatur E1	-20 °C ... +80 °C -20 °C ... +70 °C -20 °C ... +150 °C T_(Process)
Druck im Behälter		-0,95 bar ... 10 bar p_(Process)
Schüttdichte	über	0,02 kg/l (t/m ³)
Ansprechverzögerung	bei der Bedämpfung beim Anschwingen	1 Sekunde 2 bis 5 Sekunden
Kabeleinführung		Verschraubung 2 x M16x1,5
Schutzart		IP66/IP67 nach DIN EN 60529 IP
Wartung		keine
max. Kraft auf das Ende des Schwingstabes		80 N
max. Zugkraft am Tragkabel beim Typ VF65		2000 N
Einbaulage	VF62, VF63 VF65	beliebig, senkrecht

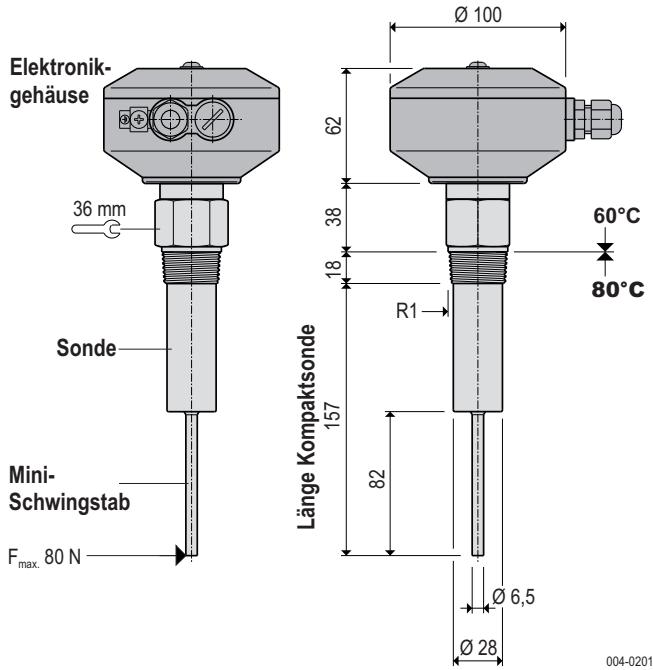
9. Elektrische Daten

Weitbereichselektronik C8

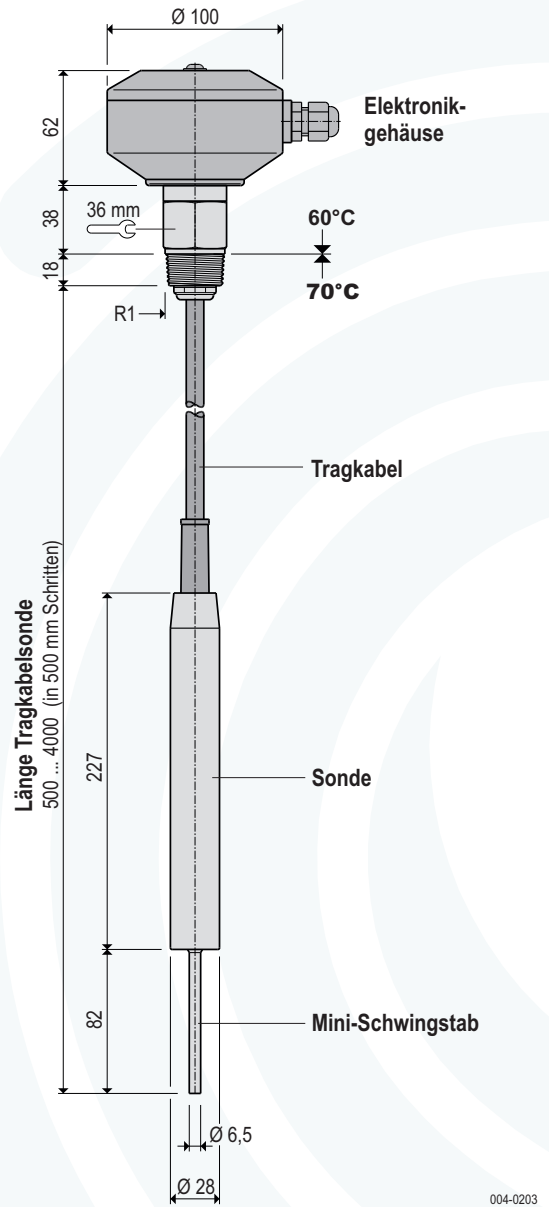
Betriebsspannung	20 ... 250 V AC / DC supply
Leistungsaufnahme	≤ 3 VA / 3 W
Signalrelais	potenzialfreier Wechsler (SPDT)
Schaltvermögen	5 A / 250 V AC od. 150 W bei DC
Anschlussklemmen	max. 1,5 mm ²

10. Varianten/Abmessungen

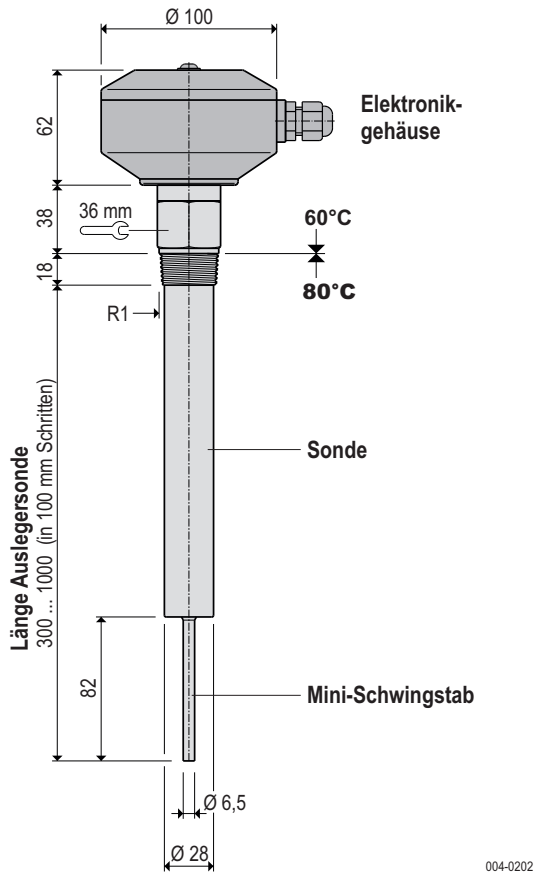
10.1 VF62 Kompaktsensor



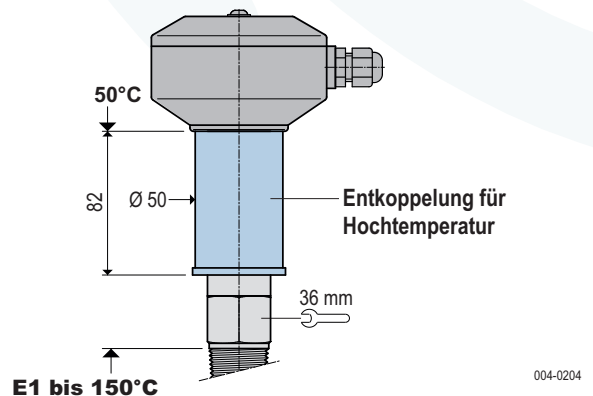
10.3 VF65 Tragkabelsensor



10.2 VF63 Auslegersensor

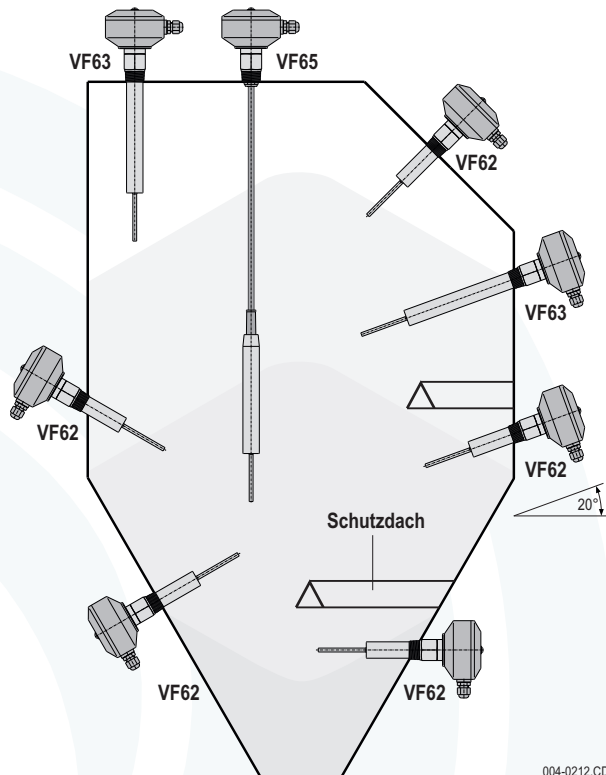


10.4 E1 Hochtemperatur bis 150 °C



Änderung vorbehalten

11. Einbaumöglichkeiten



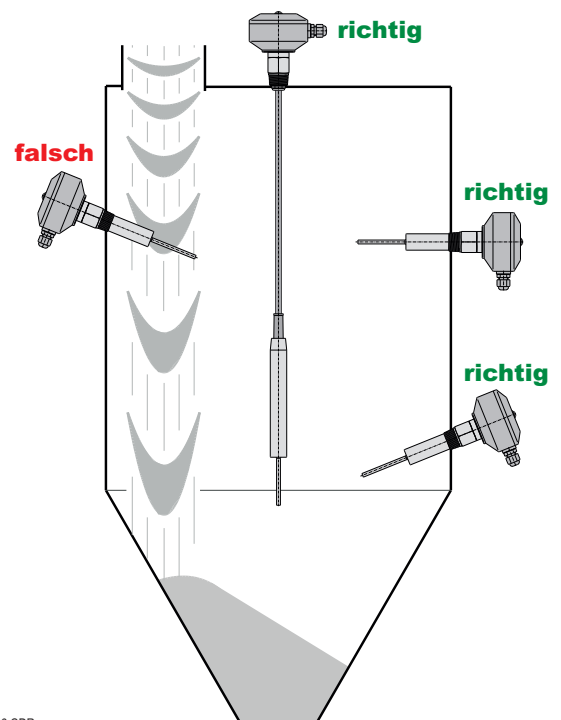
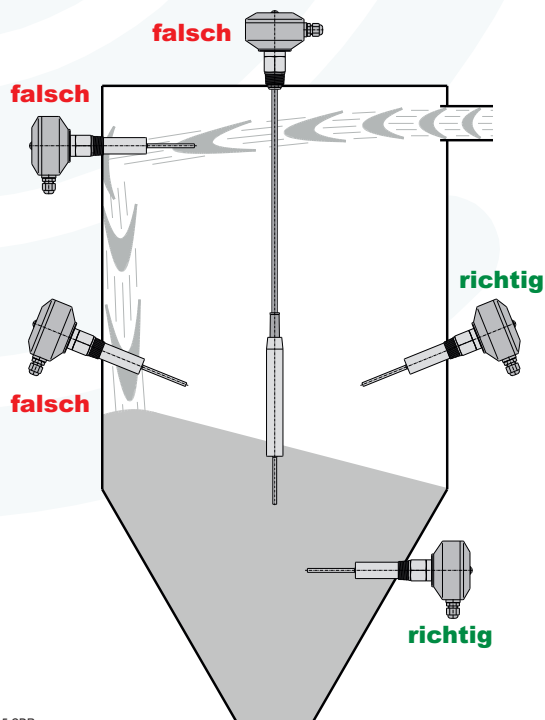
Seitlicher oder senkrechter Einbau:

- Der VF62 und der VF63 können sowohl seitlich als auch senkrecht eingebaut werden.
- Bei seitlichem Einbau wird empfohlen, die Sonde ca. 20° nach unten geneigt einzubauen, damit das Schüttgut abfließen kann.
- Bauen Sie die Sonde so ein, dass sie nicht vom Schüttgutstrom beschädigt werden kann.
- Falls der Schüttgutstrom dennoch die Sonde erreicht, muss sie durch ein geeignetes Schutzdach vor Beschädigung bewahrt werden.
- Bauen Sie immer ein Schutzdach ein, wenn die Sonde im unteren Bereich von höheren Behältern/Silos und bei schweren Schüttgütern für Leeralarm eingesetzt wird.
- VF65 ist nur für den senkrechten Einbau geeignet.
- Dichten Sie das Gewinde mit handelsüblichem Dichtungsmittel z.B. Teflonband ab und schrauben Sie den VF in die vorgesehene Muffe mit Hilfe von einem Gabelschlüssel 36 mm ein.

Bitte beachten: Nicht am Gehäuse drehen !

12. Schutz vor aufprallendem Schüttgut

Füllstandanzeiger dürfen durch Schüttgutflug z.B. aus Richtung von Einblasleitungen, Füll- oder Fallrohren in ihrer Wirkung nicht beeinträchtigt werden. Dazu sollte der Schüttgutflug entsprechend gerichtet, umgelenkt oder die Füllstandanzeiger so platziert werden, dass Schüttgut nicht direkt auf die Sonde und den Schwingstab prallen kann.

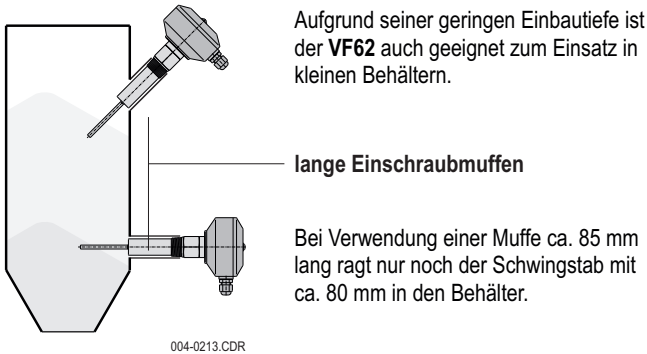


004-0215.CDR

004-0216.CDR

Änderung vorbehalten

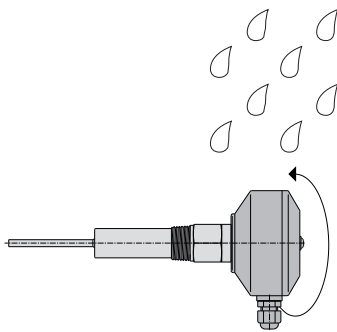
13. Bündiger Einbau



14. Schutz vor großer Last



15. Schutz vor Feuchtigkeit durch Ausrichten der Kabelverschraubungen



Um das Eindringen von Feuchtigkeit durch die Kabelverschraubungen ins Elektronikgehäuse zu verhindern achten Sie bitte darauf, dass bei eingeschraubtem Füllstandanzeiger die Kabeleinführungen nach unten zeigen.

Falls erforderlich, kann das Elektronikgehäuse wie folgt gedreht werden:

- Lösen Sie die mittige Deckelschraube (Innensechskant 4 mm)
- Lösen Sie die mittige Distanzmutter M6 (Schlüsselweite 10 mm) ein wenig und nur soweit, bis sich das Gehäuse drehen lässt.
- Drehen Sie nun das Gehäuse bis die Kabeleinführungen nach senkrecht unten zeigen.
- Distanzmutter wieder festschrauben, Drehmoment 3 bis 4 Nm
- Gehäusedeckel aufsetzen und festschrauben (ca. 3 Nm).

Nicht verwendete Kabeleinführungen müssen verschlossen werden!

16. Zulässige Temperaturen

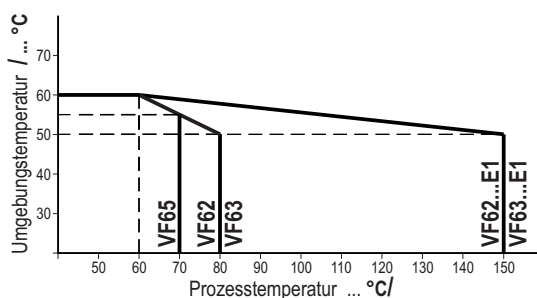
Umgebungstemperatur an der Sonde $T_{(\text{Process})}$ **-20°C ... +80°C**
(Prozess- bzw. Schüttguttemperatur)

Umgebungstemperatur am Elektronik-Gehäuse T_a **-20°C ... (+50°C) +60°C**

Auf Grund der Prozesstemperatur von 80 °C reduzierte höchste zulässige Umgebungstemperatur am Elektronik-Gehäuse.

Die höchste zulässige Umgebungstemperatur am Elektronik-Gehäuse ist abhängig von der Höhe der Prozess-/Schüttguttemperatur.

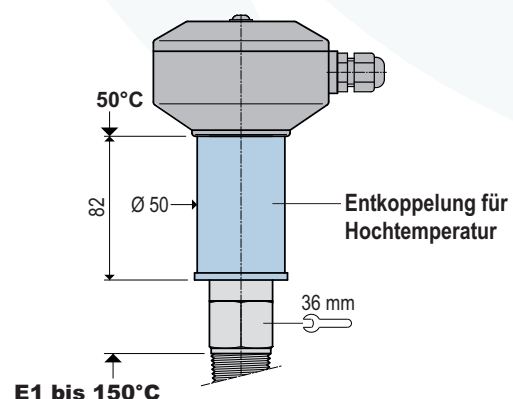
(siehe Diagramm)



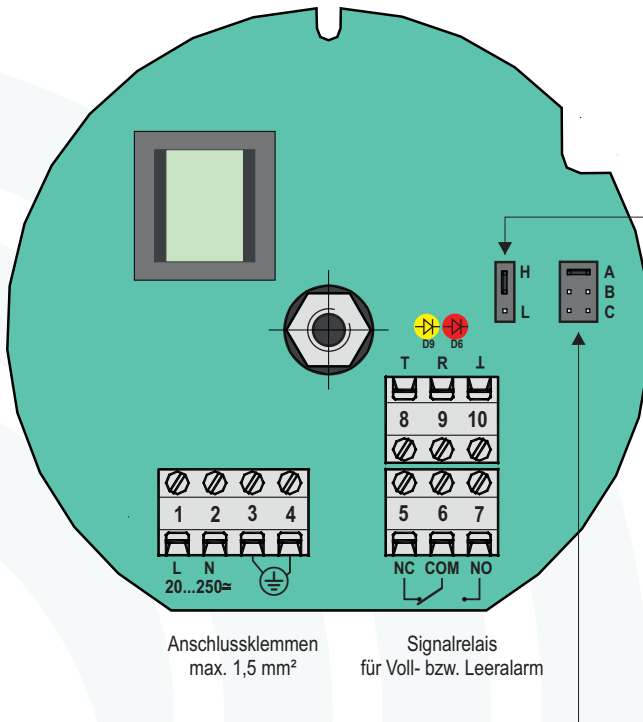
17. Schüttguttemperaturen bis 150 °C

Die Hochtemperaturlösung **E1** ermöglicht die Anwendung der Füllstandanzeiger für Schüttguttemperaturen bis 150 °C.

- Um die Elektronik vor Überhitzung durch Wärmeübertragung vom Prozess zu schützen, ist zwischen Sonde und Elektronik-Gehäuse die Entkoppelung **E1** für Hochtemperatur eingebaut.
- Verwenden Sie bei Prozess-/Schüttguttemperaturen über 80 °C nur Füllstandanzeiger mit der Entkoppelung **E1**.
- Auf Grund der hohen Prozess-/Schüttguttemperatur reduziert sich die zulässige Umgebungstemperatur am Elektronik-Gehäuse. (siehe Diagramm)
- Achten Sie beim Austausch der Elektronik darauf, dass nur Platinen mit der Markierung „Special Model HT“ verwendet werden dürfen.



18. Elektrischer Anschluss Weitbereichselektronik C8



20. Einstellen der Empfindlichkeit

Einstellung mittels Jumper an **A - B - C**

- Stellung A:** Höchste Empfindlichkeitsstufe für leichte Schüttgüter mit Schüttdichten bis 0,02 kg/l
- Stellung B:** Normale Empfindlichkeitsstufe (Werkseinstellung) geeignet für fast alle Schüttgüter.
- Stellung C:** Niedrigste Empfindlichkeitsstufe für mittelschwere bis schwere Schüttgüter, die auch zu leichter Ansatzbildung neigen.
Leichte Schüttgüter werden bei dieser Einstellung nicht erfasst!

21. Wartung

Die Vibro-Füllstandanzeiger sind wartungsfrei.

- Bei Schüttgütern, die zur Ansatzbildung neigen, empfehlen wir, in regelmäßigen Abständen eventuell anhaftendes Füllgut von der Sonde zu entfernen.
- Prüfen Sie regelmäßig den Vibro-Füllstandanzeiger in korrosiver Atmosphäre um sicherzustellen, dass die Dichtheit des Geräts noch gewährleistet ist.

22. Entsorgung

- Der Füllstandanzeiger **VF** kann dem Recycling zugeführt werden.
- Zur Entsorgung gelten die Umweltrichtlinien vom Betreiberstandort.

19. Vollalarm-Sensor und Leeralarm-Sensor

MOLOSvibro-Füllstandanzeiger der Baureihe **VF6** können als **Vollalarm-** oder als **Leeralarm-Sensor** eingesetzt werden.

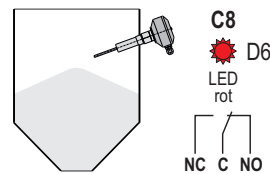
- Die Funktionsweise wird mit einem Jumper auf der Platine eingestellt.
- Der Schaltzustand wird durch die rote LED auf der Elektronik-Platine, wie unten dargestellt, angezeigt.

19.1 Vollalarm-Sensor H (Werkseinstellung)

freier Zustand

Schwingstab schwingt frei

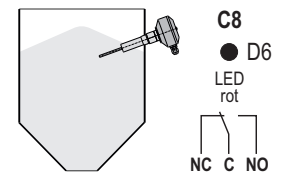
C8 Relais angezogen / rote LED ein



Vollalarm (bedeckter Zustand)

Schüttgut bedeckt den Schwingstab

C8 Relais abgefallen / rote LED aus

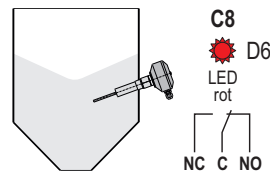


19.2 Leeralarm-Sensor L (Jumper umgestellt)

bedeckter Zustand

Schüttgut bedeckt den Schwingstab

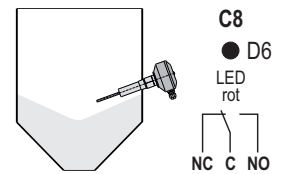
C8 Relais angezogen / rote LED ein



Leeralarm (freier Zustand)

Schwingstab schwingt frei

C8 Relais abgefallen / rote LED aus



23. Rücksendung an MOLLET

23.1 Entfernen Sie alle anhaftenden Schüttgutreste vom Gerät.

Achten Sie dabei auf Dichtungsnuten und Ritzen, in denen Reste haften können.

Besonders, wenn das Schüttgut oder die Flüssigkeit gesundheitsgefährdend ist.

z. B. brennbar, giftig, ätzend, krebserregend usw.

23.2 Geben Sie außerdem an:

- Chemische und physikalische Eigenschaften des Schüttguts oder der Flüssigkeit
- Eine Beschreibung der Anwendung
- Eine Beschreibung des aufgetretenen Fehlers
- Betriebsdauer vom Gerät

EU-Konformitätserklärung EU-Declaration of Conformity

Wir/We

MOLLET Füllstandtechnik GmbH

Industriepark RIO 103
D-74706 Osterburken
Tel. 06291 64400 Fax 06291 9846

erklären in alleiniger Verantwortung, dass das Produkt:
declares under our sole responsibility, that the product:

Vibro-Füllstandanzeiger / Vibro level indicator
Schwingstab-Füllstandanzeiger / Vibration rod level indicator

Typ/Type **VF ...**



den folgenden Europäischen Richtlinien entspricht:
conforms with the following European directives:

EMV-Richtlinie	EMC directive	2014/30/EU
Niederspannungsrichtlinie	Low voltage directive	2014/35/EU

Angewandte harmonisierte Normen oder normative Dokumente:
Applied harmonized standards or normative documents

DIN EN 61326-1:2013

DIN EN 61010-1:2020

Und die Geräte mit  - Kennzeichnung entsprechen zusätzlich der folgenden Europäischen Richtlinie:
And the devices with  - marking conform additional with the following European directive:

ATEX-Richtlinie	ATEX directive	2014/34/EU
------------------------	-----------------------	-------------------

Je nach Ausführungsvariante angewandte harmonisierte Normen oder normative Dokumente:
Depending on the design applied harmonized standards or normative documents:

DIN EN IEC 60079-0:2019

DIN EN 60079-31:2014

EG-Baumusterprüfbescheinigungsnummer:
EU-Type Examination Certificate:

IBExU19ATEX1052

Ausgestellt von:.
Issued by:

IBExU Institut für Sicherheitstechnik GmbH, 09599 Freiberg (0637)

Qualitätssicherung:
Quality assurance:

TÜV NORD CERT GmbH, 30159 Hannover (0044)

Osterburken, den 20.03.2021




Wolfgang Hageleit
Geschäftsführer / managing director

Diese Erklärung darf nur unverändert weiterverbreitet werden.
This declaration is only allowed to hand out in unchanged form.

Vibro-Füllstandanzeiger
Füllstand-Grenzschalter für Schüttgüter

VF6.

Gas+
Staub



Explosionsschutz-Information
und Ergänzung zur Betriebsanleitung

Angaben auf dem Typenschild für B11

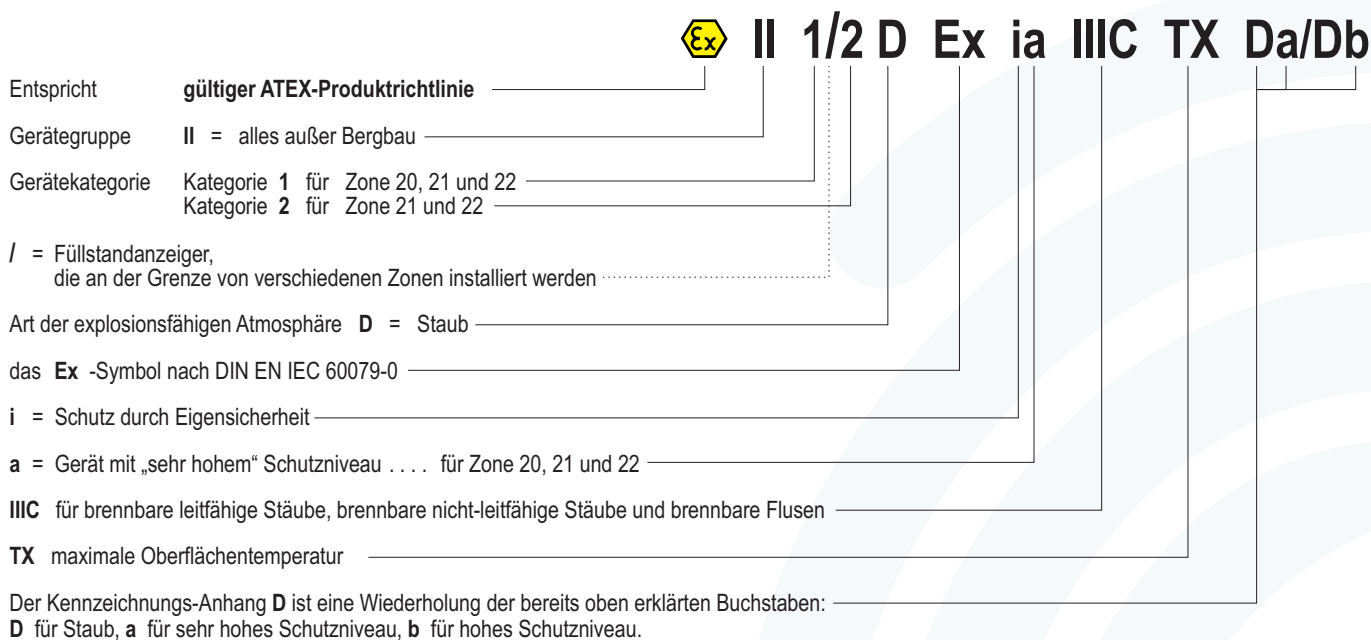
Gas+Staub

Hersteller und Anschrift		CE-Zeichen mit der Nummer der "Benannten Stelle", die in der Phase der Fertigungskontrolle tätig ist.		EG-Baumusterprüfbescheinigungsnummer	
Typenbezeichnung		Schutzart		Angaben zur Versorgungsspannung, Stromaufnahme und Eigensicherheit	
einmalige Geräte-Stücknummer		Staub-Kennzeichnung		Gas-Kennzeichnung	
mit dieser Nr. wurde der Auftrag bearbeitet		Umgebungstemperatur (Einsatztemperatur)		Die Bauart der Geräte eignet sich für die hier angegebenen Drücke im Behälter.	
Liefermonat/-Jahr					

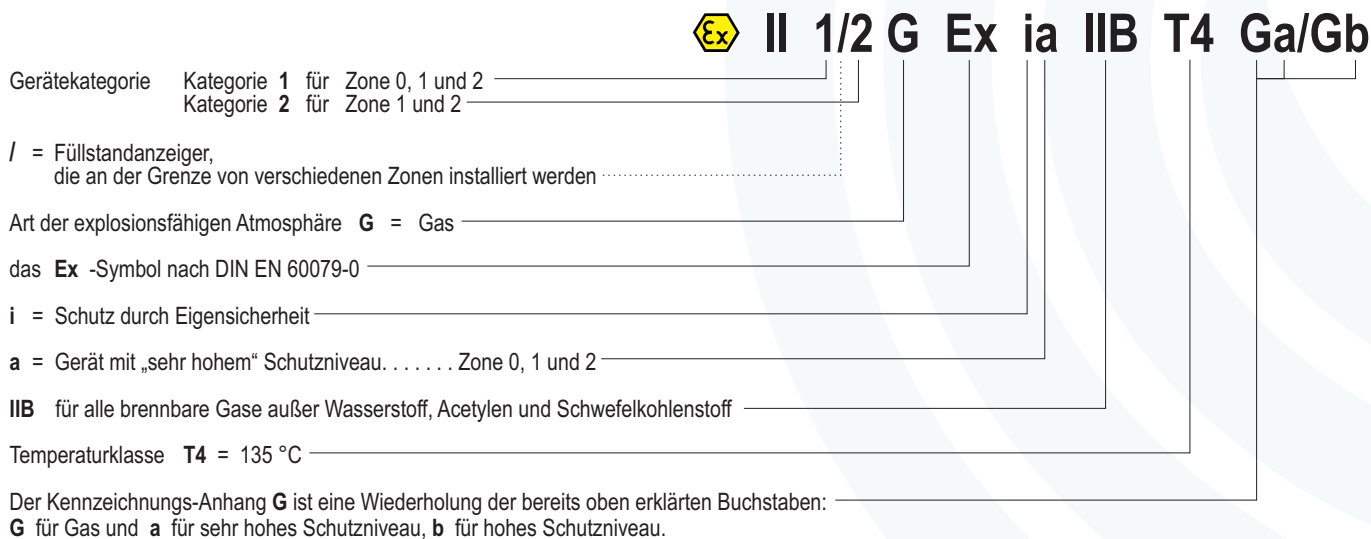
MOLLET Füllstandtechnik GmbH		Industriepark RIO 103 D-74706 Osterburken Tel. +49 62 91 64 400		CE 0044		IBEXU19ATEX1053X IP66/IP67	
Typ VF6.A1B11C5i...		II 1/2 D Ex ia IIC TX Da/Db II 1/2 G Ex ia IIB T4 Ga/Gb		U _i = 23,7 V DC I _i = 167 mA			
S# 1234567890		-20°C ≤ Ta ≤ +80°C/+60°C		Pi = 985 mW			
A.-Nr. 1234567890		p (Process) -0,95bar...+10,0bar		Ci = neglig		Li = neglig	
03/19							

Kennzeichnung nach ATEX und DIN EN IEC 60079-0:2019

Vibro-Füllstandanzeiger zur Verwendung an der Grenze von Zone 20 zur Zone 21.



Vibro-Füllstandanzeiger zur Verwendung an der Grenze von Zone 0 zur Zone 1.



Das „sehr hohe Schutzniveau“ der Geräte erlaubt auch die Verwendung komplett in Zone 20 und Zone 0. Bei Bedarf bitte anfragen.

Bestellcode VF62A1B11C5i... und VF63A1B11C5i...

Kennzeichnung: II 1/2 D
II 1/2 G



Zuordnung der Gerätekategorie zu Zonen

Vibro-Füllstandanzeiger zum Einsatz an der Grenze von Zone 20 zur Zone 21 und zum Einsatz an der Grenze von Zone 0 zur Zone 1.

Umgebungstemperaturen Ta

Die Umgebungstemperatur Ta ist die maximale Einsatztemperatur der Geräte. Im Behälterinnenraum ist dies die Prozesstemperatur (Schüttgut- bzw. Umgebungstemperatur) in unmittelbarer Umgebung des Gerätes.

maximale Oberflächentemperatur T, TX

Die maximale Oberflächentemperatur T ist die wärmste Stelle am Gerät. Das Gerät entspricht der Temperaturklasse T4

Anmerkung:

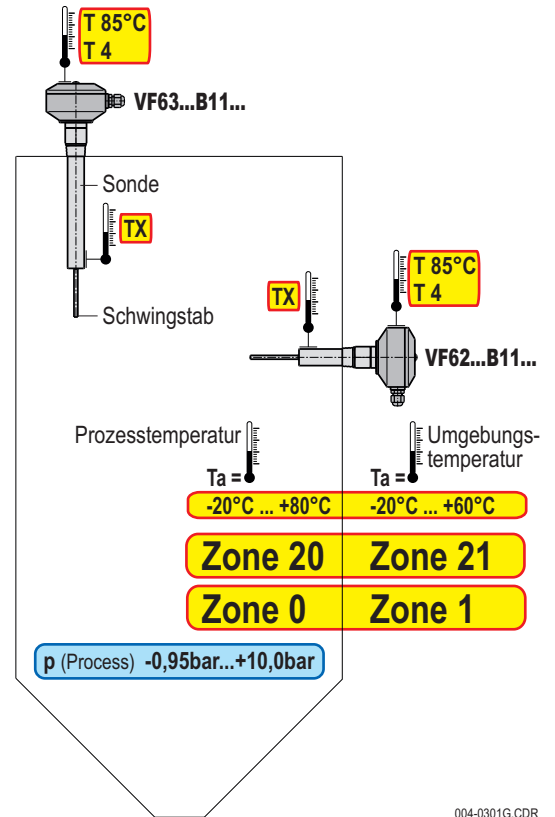
Die Sonde und der Schwingstab verursachen selbst keine Temperaturerhöhung, können aber die Temperaturen aus dem Behälterinneren annehmen.

Die Oberflächentemperatur TX muss aus diesem Grund gemäß der Prozesstemperatur (Schüttgut- bzw. Umgebungstemperatur) innerhalb des Behälters festgelegt werden.

Druck, Unterdruck

Die Bauart der Geräte eignet sich für die angegebenen Drücke im Behälter.

Diese Drücke liegen außerhalb der in der Leitlinie zur Richtlinie definierten atmosphärischen Bedingungen.



MOLLET Füllstandtechnik GmbH		Industriepark RIO 103 D-74706 Osterburken Tel. +49 62 91 64 400		CE 0044	IExU19ATEX1053X IP66/IP67
Typ	VF6.A1 B11 C5i...	Ex II 1/2D Ex II 1/2G	Ex ia IIC Ex ia IIB	TX T4	Ui = 23,7 V DC Ii = 167 mA Pi = 985 mW Ci = neglig Li = neglig
S#	1234567890	-20°C ≤ Ta ≤ +80°C/+60°C			
A.-Nr.	1234567890 03/19	p (Process) -0,95bar...+10,0bar			

höchste zulässige Prozesstemperatur

$$-20\text{ °C} \leq Ta \leq +80\text{ °C} / \leq +60\text{ °C}$$

höchste zulässige Umgebungstemperatur
am Elektronik-Gehäuse

Bestellcode VF65A1B11C5i...

Kennzeichnung: II 1/2 D
II 1/2 G



Zuordnung der Gerätekategorie zu Zonen

Vibro-Füllstandanzeiger zum Einsatz an der Grenze von Zone 20 zur Zone 21 und zum Einsatz an der Grenze von Zone 0 zur Zone 1.

Umgebungstemperaturen T_a

Die Umgebungstemperatur T_a ist die maximale Einsatztemperatur der Geräte. Im Behälterinnenraum ist dies die Prozesstemperatur (Schüttgut- bzw. Umgebungstemperatur) in unmittelbarer Umgebung des Gerätes.

maximale Oberflächentemperatur T, TX

Die maximale Oberflächentemperatur T ist die wärmste Stelle am Gerät. Das Gerät entspricht der Temperaturklasse **T 4**.

Anmerkung:

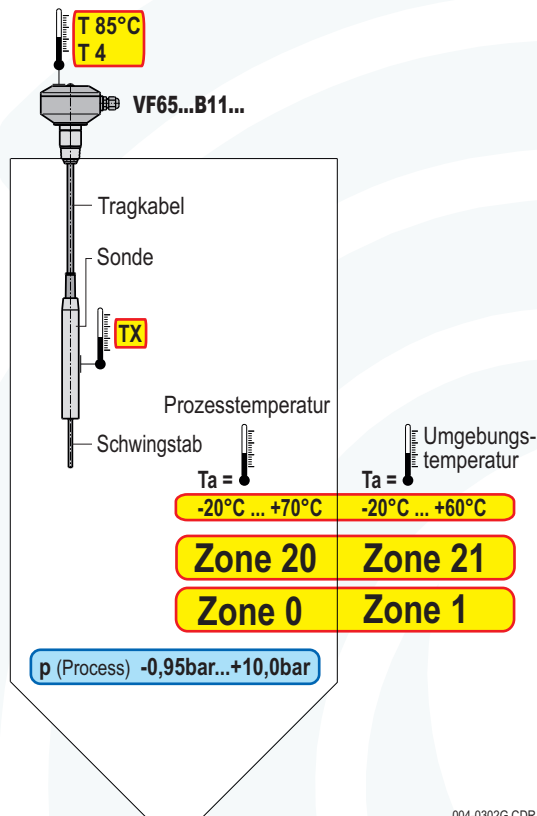
Das Tragkabel, die Sonde und der Schwingstab verursachen selbst keine Temperaturerhöhung, können aber die Temperaturen aus dem Behälterinneren annehmen.

Die Oberflächentemperatur **TX** muss aus diesem Grund gemäß der Prozesstemperatur (Schüttgut- bzw. Umgebungstemperatur) innerhalb des Behälters festgelegt werden.

Druck, Unterdruck

Die Bauart der Geräte eignet sich für die angegebenen Drücke im Behälter.

Diese Drücke liegen außerhalb der in der Leitlinie zur Richtlinie definierten atmosphärischen Bedingungen.



004-0302G.CDR

MOLLET GmbH Füllstandtechnik		Industriepark RIO 103 D-74706 Osterburken Tel. +49 62 91 64 400		 0044	IBExU19ATEX1053X IP66/IP67
Typ VF65A1 B11 G5i...	 II 1/2D Ex ia IIC TX Da/Db II 1/2G Ex ia IIB T4 Ga/Gb	$-20^{\circ}\text{C} \leq T_a \leq +70^{\circ}\text{C}/+60^{\circ}\text{C}$		Ui = 23,7 V DC li = 167 mA Pi = 985 mW Ci = neglig Li = neglig	p (Process) -0,95bar...+10,0bar
S# 1234567890 A.-Nr. 1234567890 03/19					

höchste zulässige Prozesstemperatur

$$-20^{\circ}\text{C} \leq T_a \leq +70^{\circ}\text{C}/\leq +60^{\circ}\text{C}$$

höchste zulässige Umgebungstemperatur am Elektronik-Gehäuse

Innen hohe Prozesstemperatur, außen Umgebungstemperatur

Bestellcode VF62A1B11C5i...E1... und VF63A1B11C5i...E1...

Kennzeichnung: II 1/2 D
II 1/2 G



Zuordnung der Gerätekategorie zu Zonen

Vibro-Füllstandanzeiger zum Einsatz an der Grenze von Zone 20 zur Zone 21 und zum Einsatz an der Grenze von Zone 0 zur Zone 1.

Umgebungstemperaturen Ta

Die Umgebungstemperatur Ta ist die maximale Einsatztemperatur der Geräte. Im Behälterinnenraum ist dies die Prozesstemperatur (Schüttgut- bzw. Umgebungstemperatur) in unmittelbarer Umgebung des Gerätes.

Die höchste zulässige Prozesstemperatur ... °C/ ist abhängig von der Umgebungstemperatur / ...°C am Elektronik-Gehäuse. (siehe Diagramm auf Seite VF6-EID-04)

maximale Oberflächentemperatur T, TX

Die maximale Oberflächentemperatur T ist die wärmste Stelle am Gerät.

Das Gerät entspricht der Temperaturklasse **T 4**

Anmerkung:

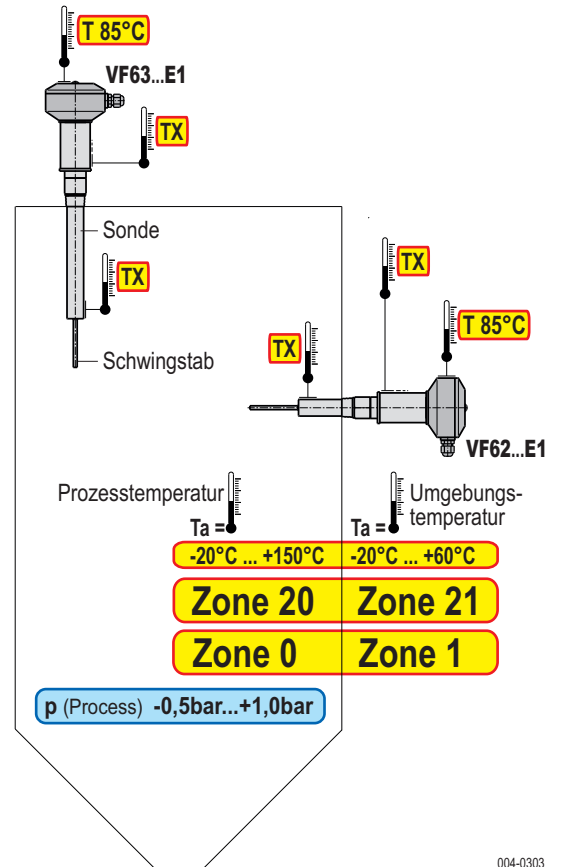
Die Sonde und der Schwingstab verursachen selbst keine Temperaturerhöhung, können aber hohe Temperaturen aus dem Behälterinneren annehmen und weiterleiten.

Die Oberflächentemperatur **TX** muss aus diesem Grund gemäß der Prozesstemperatur (Schüttgut- bzw. Umgebungstemperatur) innerhalb des Behälters festgelegt werden.

Druck, Unterdruck

Die Bauart der Geräte eignet sich für die angegebenen Drücke im Behälter.

Diese Drücke liegen außerhalb der in der Leitlinie zur Richtlinie definierten atmosphärischen Bedingungen.



004-0303

MOLLET Füllstandtechnik GmbH		Industriepark RIO 103 D-74706 Osterburken Tel. +49 62 91 64 400		CE 0044	IBExU19ATEX1053X IP66/IP67
Typ	VF6.A B11 C5i... E1 ..	Ex II 1/2D II 1/2G	Ex ia IIC Ex ia IIB	TX T4	Ui = 23,7 V DC Ii = 167 mA
S#	1234567890	-20°C ≤ Ta ≤ +150°C/+60°C			PI = 985 mW
A.-Nr.	1234567890 03/19	p (Process) -0,95bar...+10,0bar			CI = neglig LI = neglig

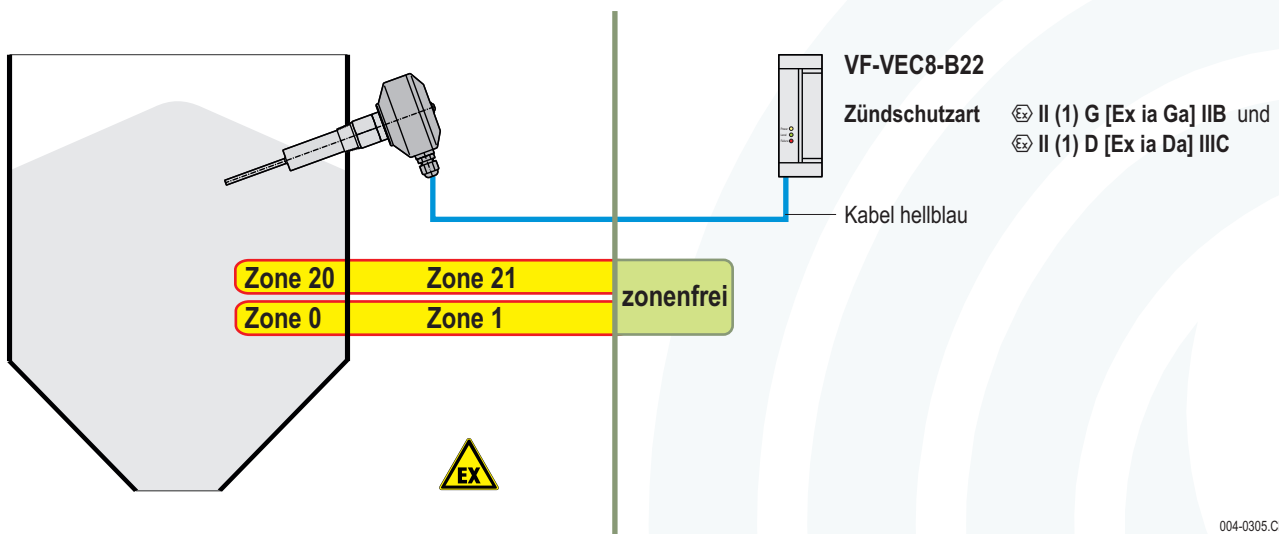
höchste zulässige Prozesstemperatur

$$-20\text{ °C} \leq T_a \leq +150\text{ °C} / \leq +60\text{ °C}$$

höchste zulässige Umgebungstemperatur
am Elektronik-Gehäuse

EX Besondere Bedingungen und Hinweise für die sichere Anwendung

1. Die Installation, Wartung, Inbetriebnahme, Ausbau und Reparatur muss von einer im Explosionsschutz "befähigten Person" überwacht bzw. überprüft werden und muss entsprechend den Angaben in der Betriebsanleitung erfolgen.
 - Entsprechend DIN EN 61010-1 ist für das Auswerte- und Speisegerät in dessen Nähe ein Hauptschalter anzubringen, der als solcher sichtbar gemacht ist und mit dem die Spannungsversorgung und die des Relaisstromkreises unterbrochen werden kann.
 - Zum Schutz vor Überspannung muss ggf. ein ÜberspannungsfILTER vor das Auswerte- und Speisegerät geschaltet werden.
2.
 - Beachten Sie beim elektrischen Anschluss die örtlichen und gesetzlichen Vorschriften und/oder die VDE 0100 sowie die zusätzlichen Anforderungen an die Zündschutzart „i“ - Eigensicherheit nach EN 60079-14 für zugehörige Betriebsmittel ohne galvanische Trennung.
 - Der Vibro-Füllstandanzeiger als Kategorie-1-Betriebsmittel ist so zu errichten, dass am Aluminiumgehäuse das Erzeugen von Schlag- und Reibfunken ausgeschlossen ist.
3. Die Spannungsversorgung darf nur von dem zugehörigen Betriebsmittel „Auswerte- und Speisegerät VF-VEC8-B22“ erfolgen.



004-0305.CDR

4. Beachten Sie die Angaben auf dem Typenschild.
5. Die Regeln für das Zusammenschalten von eigensicheren Stromkreisen nach EN 60079-14 sind zu beachten.
6. Das zugehörige Betriebsmittel „Auswerte- und Speisegerät VF-VEC8-B22“ muss in einem explosionsfreien Raum (Schaltschrank) installiert und an Klemme 11 oder 12 geerdet werden und darf nicht in explosionsgefährdeter Umgebung installiert werden.
7. Sobald Sie den Vibro-Füllstandanzeiger in den Ex-Bereich einbringen, ist es sofort an der dafür vorgesehenen Stelle einzubauen und ein Kabel in die Kabelverschraubung einzuziehen.
8. Prüfen Sie, ob sich die Kabelverschraubung bei der Montage oder auf dem Transport gelockert hat. Wenn ja, dann ist sie wieder mit einem Drehmoment von 3,75 Nm festzudrehen.
9. Zur Erreichung der Schutzart ist die Überwurfmutter der Kabelverschraubung mit einem Installations-Drehmoment von mind. 2,7 Nm festzudrehen. **ACHTUNG!** Ein übermäßiges Festdrehen kann den IP-Schutz beeinträchtigen.
10. Das Gehäuse ist zu erden und die Erdung ist so anzubringen, dass eine mechanische Beschädigung ausgeschlossen werden kann.
11. Nehmen Sie das Gerät nur in geschlossenem Zustand und mit eingebauter Deckeldichtung in Betrieb.
12. Befreien Sie den Vibro-Füllstandanzeiger vor dem Öffnen von Staubablagerungen und stellen Sie sicher, dass keine Staubaufwirbelungen vorhanden sind.
13. Prüfen Sie vor dem Verschließen vom Gehäuse den richtigen Sitz und die Unversehrtheit aller Dichtungen.
14. Anzugsdrehmoment der zentralen Befestigungsschraube: 3 Nm und der Deckelschraube: 3 Nm.
15. Die zulässigen Prozesstemperaturen (Schüttguttemperaturen) und Umgebungstemperaturen sind zu beachten.
16. Beachten Sie die Anforderungen der DIN EN 60079-11, DIN EN 60079-17 und DIN EN 1127-1, besonders in Bezug auf Staubablagerungen und Temperaturen und halten Sie die entsprechenden Vorschriften ein.

Angaben auf dem Typenschild

