

**Vibro-Füllstandanzeiger**  
Füllstand-Grenzschalter für Schüttgüter

**VF6.**


**Mini-Schwingstab**  
echter Einstab - kompakt und vielseitig

**Betriebsanleitung**

Inhaltsverzeichnis	Seite
Sicherheitshinweise   Benutzung .....	02
Hersteller Daten   Warenannahme und Lagerung   Anwendung   Funktionsweise .....	03
Information zur Anwendung   Technische Daten   Elektrische Daten .....	03
Varianten/Abmessungen .....	04
Einbaumöglichkeiten   Schutz vor aufprallendem Schüttgut .....	05
Bündiger Einbau   Schutz vor großer Last   Schutz vor Feuchtigkeit .....	06
Zulässige Temperaturen   Schüttguttemperaturen bis 150 °C .....	06
Elektrischer Anschluss   Vollalarm/Leeralarm   Einstellen der Empfindlichkeit .....	07
Wartung   Entsorgung   Rücksendung an MOLLET .....	07

- Lesen und befolgen Sie zuerst diese Sicherheitshinweise und beachten Sie die Betriebsanleitung.

## 1. Sicherheitshinweise

- 1.1 Die Installation, Inbetriebnahme und Wartung darf nur von qualifiziertem Fachpersonal mit elektrischen Kenntnissen durchgeführt werden.
- 1.2 Prüfen Sie vor der Installation, ob der Füllstandanzeiger den Messstellen-Spezifikationen, wie Prozess-, Umgebungstemperatur und Messbereich entspricht.
- 1.3 Verwenden Sie in explosionsgefährdeten Bereichen nur Geräte mit einer -Kennzeichnung.
- 1.4 Beachten Sie beim elektrischen Anschluss die örtlichen und gesetzlichen Vorschriften und/oder die VDE 0100.
- 1.5 Beachten Sie die Angaben auf dem Typenschild.
- 1.6 Der Betriebsspannung muss eine Sicherung (max. 4 A) und ein Hauptschalter vorgeschaltet werden.
- 1.7 Schalten Sie vor dem Öffnen des Gerätes die Spannungsversorgung aus (berührungsfähige Spannung).
- 1.8 Achten Sie auf den festen und dichten Sitz der Kabeleinführung, Kabelverschraubung und Überwurfmutter.
- 1.9 Nehmen Sie das Gerät nur mit unversehrter Deckeldichtung und in geschlossenem Zustand in Betrieb.
- 1.10 Veränderungen und Reparaturen am Gerät dürfen nur vorgenommen werden, wenn dies die Betriebsanleitung zulässt.

-  Lesen und befolgen Sie bei Verwendung in explosionsgefährdeten Bereichen zuerst die

## Besondere Bedingungen und Hinweise für die sichere Anwendung

in den beigefügten

### Explosionsschutz-Informationen

und beachten Sie die Betriebsanleitung.

## 2. Benutzung

### 2.1 Bestimmungsgemäße Verwendung

- Das Gerät dient der Füllstandgrenzschtaltung von Schüttgütern in Behältern, Silos usw.

### 2.2 Normalbetrieb

- Betreiben Sie den Füllstandanzeiger nur in seiner bestimmungsgemäßen Verwendung.
- Verwenden Sie den Füllstandanzeiger nur innerhalb der angegebenen Temperaturbereiche für Prozess und Umgebung.
- Schützen Sie den Elektronikinnenraum vor Verschmutzung.
- Wird der Füllstandanzeiger beschädigt, nehmen Sie ihn umgehend außer Betrieb.

### 2.3 Unsachgemäße Verwendung

- Nicht beachten der Sicherheitshinweise und der Betriebsanleitung.
- Betrieb den Füllstandanzeiger in nicht bestimmungsgemäßer Verwendung.
- Einbau von Ersatzteilen, die keine Originale sind.
- Entfernen, hinzufügen oder verändern von Bauteilen, sofern dies nicht in den Unterlagen des Herstellers beschrieben ist.
- Verstoß gegen geltende Normen und Gesetze.

### 3. Hersteller Daten

Hersteller	<b>MOLLET Füllstandtechnik GmbH</b>
Anschrift	Industriepark RIO 103 74706 Osterburken Deutschland
Benennung	<b>MOLOSvibro Vibro-Füllstandanzeiger</b>
Typ	<b>VF6 ...</b>

### 4. Warenannahme und Lagerung

#### 4.1 Warenannahme

- Verpackung und Inhalt auf Beschädigung prüfen.
- Gelieferte Ware auf Vollständigkeit überprüfen und Lieferumfang mit Ihren Bestellungen vergleichen.

#### 4.2 Lagerung

- Gerät für Lagerung und Transport stoßsicher verpacken.
- Gerät an einem vor Staub und Feuchtigkeit geschützten Ort lagern.
- Sonde darf nicht geknickt oder verbogen werden.
- **Lagerungstemperatur** -40 °C ... +85 °C

### 5. Anwendung (Bestimmungsmäßige Verwendung)

Der **MOLOSvibro** der Reihe **VF6.** ist bestimmt für den Einsatz als **Füllstand-Grenzschalter** in **Behälter und Silos.**

Für alle Schüttgüter mit einem Schüttgewicht (Schüttdichte) über **0,02 t/m<sup>3</sup>.**

Zur Anwendung in **allen Industriezweigen.**

### 6. Funktionsweise

- Der Mini-Schwingstab mit einer Resonanzfrequenz von ca. 460 Hz wird von der Elektronik zu Schwingungen angeregt.
- Bedeckt Schüttgut den Schwingstab, wird die Schwingung bedämpft.
- Die Elektronik erkennt die Bedämpfung und schaltet das Signalrelais.
- Sinkt der Füllstand und gibt den Schwingstab frei, dann schwingt der Stab wieder auf seine Frequenz ein und das Relais schaltet zurück.

### 7. Information zur Anwendung

Zur Anwendung der Vibro-Füllstandanzeiger muss beachtet werden:

- Der Schalterpunkt ist abhängig von der Schüttdichte (t/m<sup>3</sup>; kg/l):
  - Bei schweren Schüttgütern genügt es, wenn die Spitze des Schwingstabs bedeckt ist, um die Schwingung zu bedämpfen.
  - Bei leichten Schüttgütern muss die gesamte Länge des Schwingstabes bedeckt sein, um den Ausgang zu schalten.
- Die zulässige Umgebungstemperatur von 60 °C am Elektronikgehäuse sollte nicht überschritten werden:
  - Schützen Sie das Elektronikgehäuse vor direkter Sonneneinstrahlung, ggf. durch Montage eines Schutzdaches.
  - Schützen Sie das Elektronikgehäuse vor der Übertragung von hohen Schüttgut-Temperaturen >60 °C aus dem Behälterinnenraum durch eine Isolation am Behälter oder durch Verwendung der Entkoppelung für Hochtemperatur **E1.**
- Das Gerät so einbauen, dass die Sonde nicht vom Befüllstrom getroffen wird. Der Befüllstrom kann die Sonde beschädigen.

### 8. Technische Daten

<b>Werkstoffe</b>	Rundgehäuse Prozessanschluss und Sonde Mini-Schwingstab Tragkabelmantel	Aluminium, beschichtet RAL7001 Edelstahl 1.4301 Edelstahl 1.4301 Polyuretan
<b>Prozessanschluss</b>	<b>R1</b>	R1 EN 10226 oder <b>N1</b> 1" NPT
<b>Umgebungstemperatur</b>		-20 °C ... +60 °C <b>T<sub>a</sub></b>
<b>Prozesstemperatur</b>	<b>VF62</b> und <b>VF63</b> <b>VF65</b> Hochtemperatur <b>E1</b>	-20 °C ... +80 °C -20 °C ... +70 °C -20 °C ... +150 °C <b>T<sub>(Process)</sub></b>
<b>Druck im Behälter</b>		-0,95 bar ... 10 bar <b>p<sub>(Process)</sub></b>
<b>Schüttdichte</b>	über	0,02 kg/l (t/m <sup>3</sup> )
<b>Ansprechverzögerung</b>	bei der Bedämpfung beim Anschwingen	1 Sekunde 2 bis 5 Sekunden
<b>Kabeleinführung</b>		Verschraubung 2 x M16x1,5
<b>Schutzart</b>		<b>IP66/IP67</b> nach DIN EN 60529 <b>IP</b>
<b>Wartung</b>		keine
<b>max. Kraft auf das Ende des Schwingstabes</b>		80 N
<b>max. Zugkraft am Tragkabel beim Typ VF65</b>		2000 N
<b>Einbaulage</b>	<b>VF62, VF63</b> <b>VF65</b>	beliebig, senkrecht

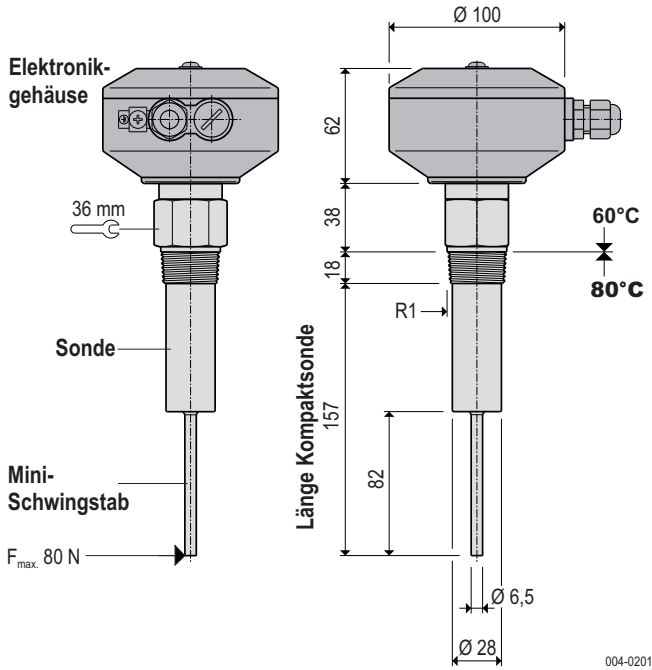
### 9. Elektrische Daten

#### Weitbereichselektronik C8

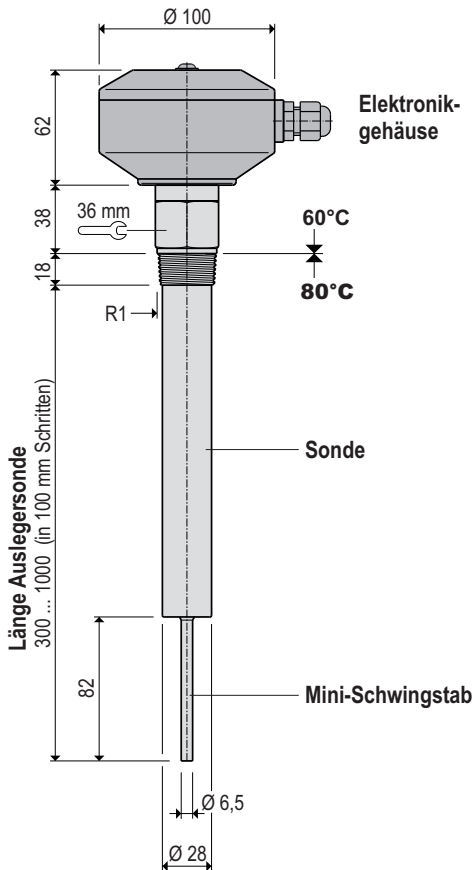
<b>Betriebsspannung</b>	20 ... 250 V AC / DC <b>supply</b>
<b>Leistungsaufnahme</b>	≤ 3 VA / 3 W
<b>Signalrelais</b>	potenzialfreier Wechsler (SPDT)
<b>Schaltvermögen</b>	5 A / 250 V AC od. 150 W bei DC
<b>Anschlussklemmen</b>	max. 1,5 mm <sup>2</sup>

10. Varianten/Abmessungen

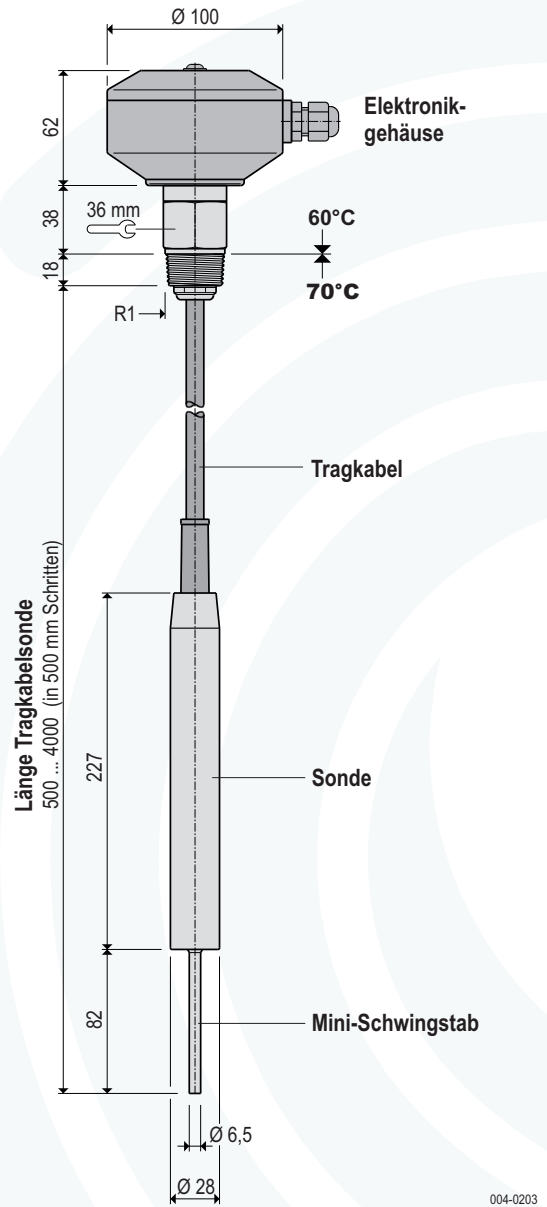
10.1 VF62 Kompaktsensor



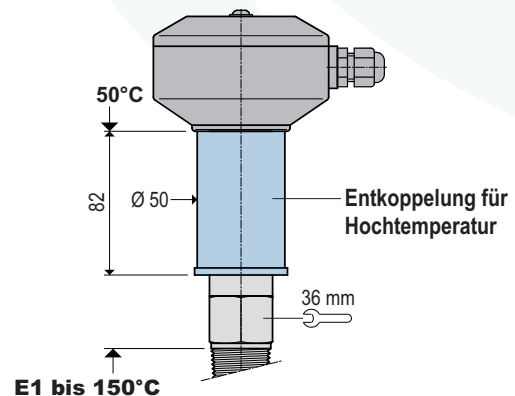
10.2 VF63 Auslegersensor



10.3 VF65 Tragkabelsensor

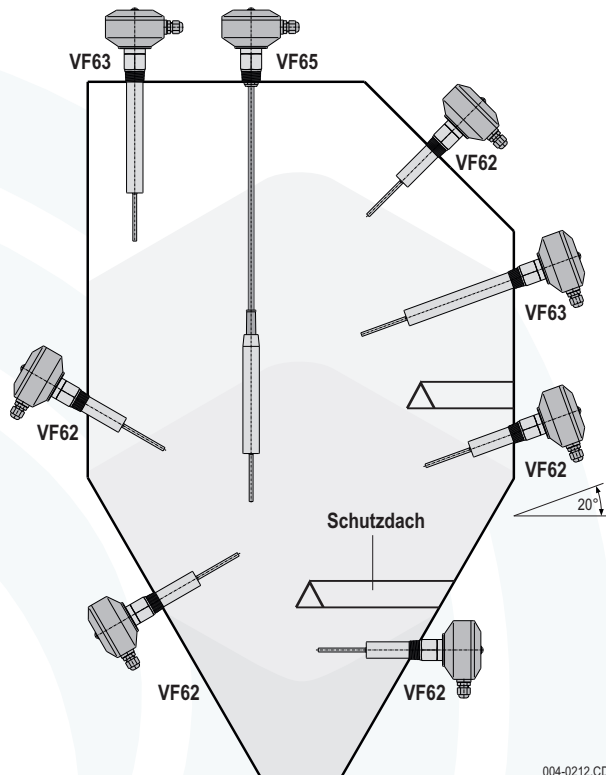


10.4 E1 Hochtemperatur bis 150 °C



Änderung vorbehalten

### 11. Einbaumöglichkeiten



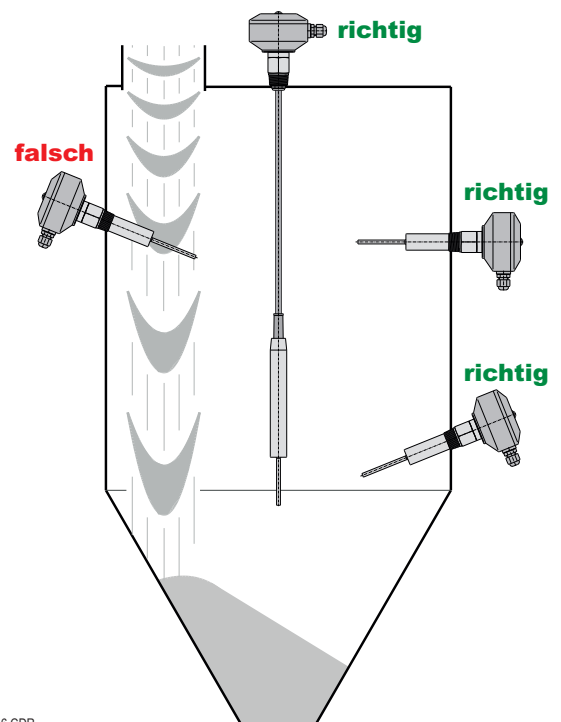
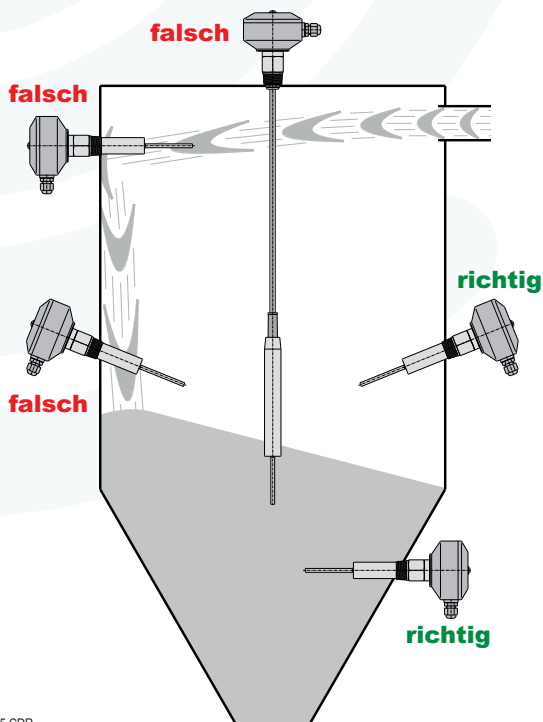
#### Seitlicher oder senkrechter Einbau:

- Der VF62 und der VF63 können sowohl seitlich als auch senkrecht eingebaut werden.
- Bei seitlichem Einbau wird empfohlen, die Sonde ca. 20° nach unten geneigt einzubauen, damit das Schüttgut abfließen kann.
- Bauen Sie die Sonde so ein, dass sie nicht vom Schüttgutstrom beschädigt werden kann.
- Falls der Schüttgutstrom dennoch die Sonde erreicht, muss sie durch ein geeignetes Schutzdach vor Beschädigung bewahrt werden.
- Bauen Sie immer ein Schutzdach ein, wenn die Sonde im unteren Bereich von höheren Behältern/Silos und bei schweren Schüttgütern für Leeralarm eingesetzt wird.
- VF65 ist nur für den senkrechten Einbau geeignet.
- Dichten Sie das Gewinde mit handelsüblichem Dichtungsmittel z.B. Teflonband ab und schrauben Sie den VF in die vorgesehene Muffe mit Hilfe von einem Gabelschlüssel 36 mm ein.

**Bitte beachten: Nicht am Gehäuse drehen !**

### 12. Schutz vor aufprallendem Schüttgut

Füllstandanzeiger dürfen durch Schüttgutflug z.B. aus Richtung von Einblasleitungen, Füll- oder Fallrohren in ihrer Wirkung nicht beeinträchtigt werden. Dazu sollte der Schüttgutflug entsprechend gerichtet, umgelenkt oder die Füllstandanzeiger so platziert werden, dass Schüttgut nicht direkt auf die Sonde und den Schwingstab prallen kann.

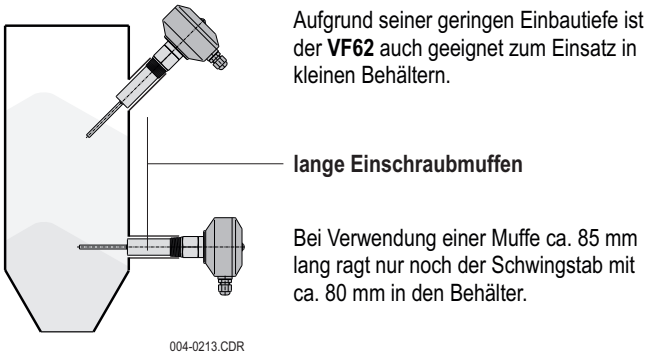


004-0215.CDR

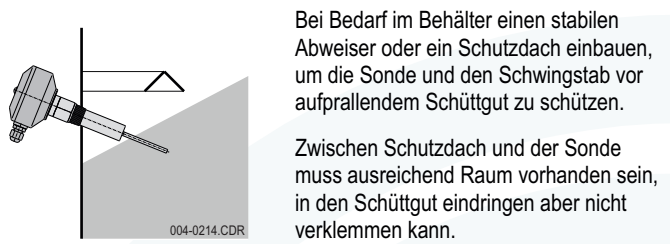
004-0216.CDR

Änderung vorbehalten

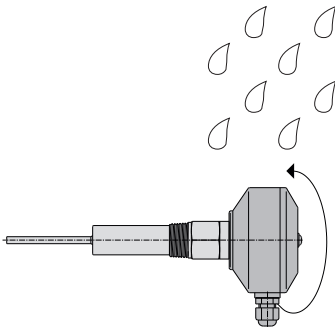
### 13. Bündiger Einbau



### 14. Schutz vor großer Last



### 15. Schutz vor Feuchtigkeit durch Ausrichten der Kabelverschraubungen



Um das Eindringen von Feuchtigkeit durch die Kabelverschraubungen ins Elektronikgehäuse zu verhindern achten Sie bitte darauf, dass bei eingeschraubtem Füllstandanzeiger die Kabeleinführungen nach unten zeigen.

Falls erforderlich, kann das Elektronikgehäuse wie folgt gedreht werden:

- Lösen Sie die mittige Deckelschraube (Innensechskant 4 mm)
- Lösen Sie die mittige Distanzmutter M6 (Schlüsselweite 10 mm) ein wenig und nur soweit, bis sich das Gehäuse drehen lässt.
- Drehen Sie nun das Gehäuse bis die Kabeleinführungen nach senkrecht unten zeigen.
- Distanzmutter wieder festschrauben, Drehmoment 3 bis 4 Nm
- Gehäusedeckel aufsetzen und festschrauben (ca. 3 Nm).

**Nicht verwendete Kabeleinführungen müssen verschlossen werden!**

### 16. Zulässige Temperaturen

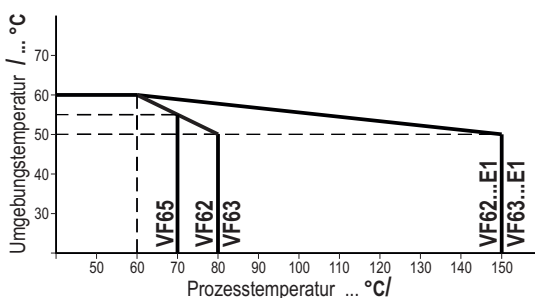
Umgebungstemperatur an der Sonde  $T_{(Process)}$  **-20°C ... +80°C**  
(Prozess- bzw. Schüttguttemperatur)

Umgebungstemperatur am Elektronik-Gehäuse  $T_a$  **-20°C ... (+50°C) +60°C**

Auf Grund der Prozesstemperatur von 80 °C reduzierte höchste zulässige Umgebungstemperatur am Elektronik-Gehäuse.

Die höchste zulässige Umgebungstemperatur am Elektronik-Gehäuse ist abhängig von der Höhe der Prozess-/Schüttguttemperatur.

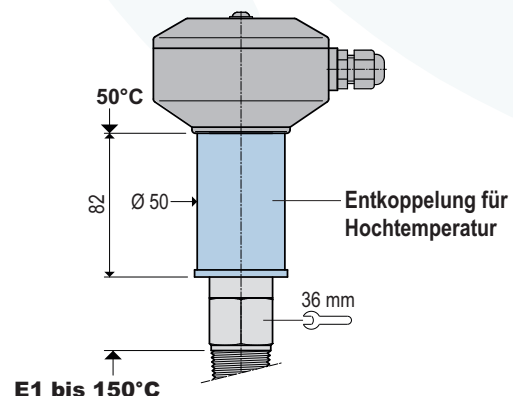
(siehe Diagramm)



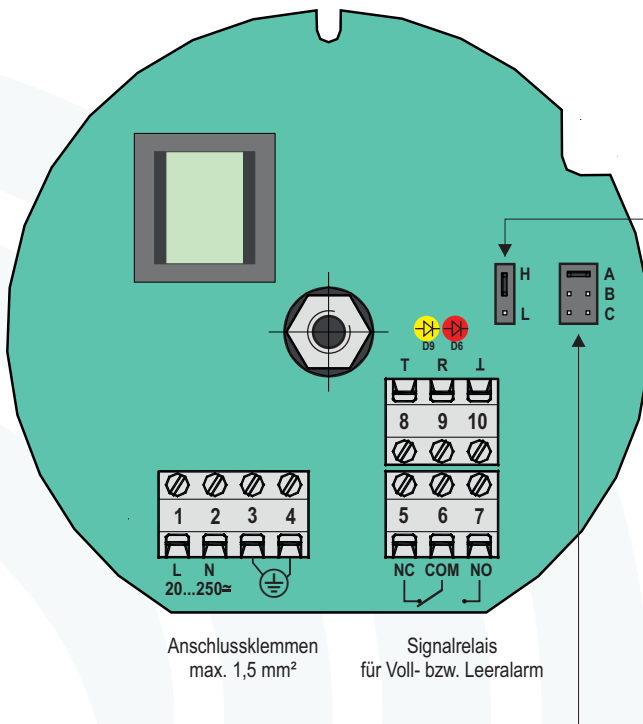
### 17. Schüttguttemperaturen bis 150 °C

Die Hochtemperatursausführung **E1** ermöglicht die Anwendung der Füllstandanzeiger für Schüttguttemperaturen bis 150 °C.

- Um die Elektronik vor Überhitzung durch Wärmeübertragung vom Prozess zu schützen, ist zwischen Sonde und Elektronik-Gehäuse die Entkoppelung **E1** für Hochtemperatur eingebaut.
- Verwenden Sie bei Prozess-/Schüttguttemperaturen über 80 °C nur Füllstandanzeiger mit der Entkoppelung **E1**.
- Auf Grund der hohen Prozess-/Schüttguttemperatur reduziert sich die zulässige Umgebungstemperatur am Elektronik-Gehäuse. (siehe Diagramm)
- Achten Sie beim Austausch der Elektronik darauf, dass nur Platinen mit der Markierung „Special Model HT“ verwendet werden dürfen.



## 18. Elektrischer Anschluss Weitbereichselektronik C8



## 19. Vollalarm-Sensor und Leeralarm-Sensor

MOLOSvibro-Füllstandanzeiger der Baureihe VF6. können als **Vollalarm-** oder als **Leeralarm-Sensor** eingesetzt werden.

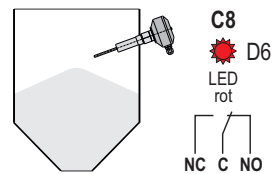
- Die Funktionsweise wird mit einem Jumper auf der Platine eingestellt.
- Der Schaltzustand wird durch die rote LED auf der Elektronik-Platine, wie unten dargestellt, angezeigt.

### 19.1 Vollalarm-Sensor H (Werkseinstellung)

**freier Zustand**

Schwingstab schwingt frei

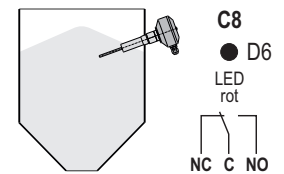
**C8** Relais angezogen / rote LED ein



**Vollalarm (bedeckter Zustand)**

Schüttgut bedeckt den Schwingstab

**C8** Relais abgefallen / rote LED aus

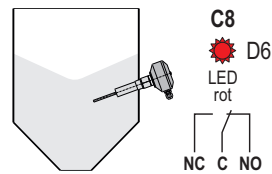


### 19.2 Leeralarm-Sensor L (Jumper umgestellt)

**bedeckter Zustand**

Schüttgut bedeckt den Schwingstab

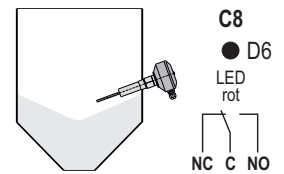
**C8** Relais angezogen / rote LED ein



**Leeralarm (freier Zustand)**

Schwingstab schwingt frei

**C8** Relais abgefallen / rote LED aus



## 20. Einstellen der Empfindlichkeit

Einstellung mittels Jumper an **A - B - C**

- Stellung A:** Höchste Empfindlichkeitsstufe für leichte Schüttgüter mit Schüttdichten bis 0,02 kg/l
- Stellung B:** Normale Empfindlichkeitsstufe (Werkseinstellung) geeignet für fast alle Schüttgüter.
- Stellung C:** Niedrigste Empfindlichkeitsstufe für mittelschwere bis schwere Schüttgüter, die auch zu leichter Ansatzbildung neigen.  
Leichte Schüttgüter werden bei dieser Einstellung nicht erfasst!

## 21. Wartung

Die Vibro-Füllstandanzeiger sind wartungsfrei.

- Bei Schüttgüter, die zur Ansatzbildung neigen, empfehlen wir, in regelmäßigen Abständen eventuell anhaftendes Füllgut von der Sonde zu entfernen.
- Prüfen Sie regelmäßig den Vibro-Füllstandanzeiger in korrosiver Atmosphäre um sicherzustellen, dass die Dichtheit des Geräts noch gewährleistet ist.

## 22. Entsorgung

- Der Füllstandanzeiger **VF** kann dem Recycling zugeführt werden.
- Zur Entsorgung gelten die Umweltrichtlinien vom Betreiberstandort.

## 23. Rücksendung an MOLLET

### 23.1 Entfernen Sie alle anhaftenden Schüttgutreste vom Gerät.

Achten Sie dabei auf Dichtungsnuten und Ritzen, in denen Reste haften können.

**Besonders, wenn das Schüttgut oder die Flüssigkeit gesundheitsgefährdend ist.**

**z. B. brennbar, giftig, ätzend, krebserregend usw.**

### 23.2 Geben Sie außerdem an:

- Chemische und physikalische Eigenschaften des Schüttguts oder der Flüssigkeit
- Eine Beschreibung der Anwendung
- Eine Beschreibung des aufgetretenen Fehlers
- Betriebsdauer vom Gerät

## EU-Konformitätserklärung EU-Declaration of Conformity

Wir/We

**MOLLET Füllstandtechnik GmbH**

Industriepark RIO 103  
D-74706 Osterburken  
Tel. 06291 64400 Fax 06291 9846

erklären in alleiniger Verantwortung, dass das Produkt:  
declares under our sole responsibility, that the product:

**Vibro-Füllstandanzeiger / Vibro level indicator**  
Schwingstab-Füllstandanzeiger / Vibration rod level indicator

Typ/Type **VF ...**



den folgenden Europäischen Richtlinien entspricht:  
conforms with the following European directives:

<b>EMV-Richtlinie</b>	<b>EMC directive</b>	<b>2014/30/EU</b>
<b>Niederspannungsrichtlinie</b>	<b>Low voltage directive</b>	<b>2014/35/EU</b>

Angewandte harmonisierte Normen oder normative Dokumente:  
Applied harmonized standards or normative documents

**DIN EN 61326-1:2013**

**DIN EN 61010-1:2020**

Und die Geräte mit  - Kennzeichnung entsprechen zusätzlich der folgenden Europäischen Richtlinie:  
And the devices with  - marking conform additional with the following European directive:

<b>ATEX-Richtlinie</b>	<b>ATEX directive</b>	<b>2014/34/EU</b>
------------------------	-----------------------	-------------------

Je nach Ausführungsvariante angewandte harmonisierte Normen oder normative Dokumente:  
Depending on the design applied harmonized standards or normative documents:

**DIN EN IEC 60079-0:2019**

**DIN EN 60079-31:2014**

EU-Baumusterprüfbescheinigungsnummer:  
EU-Type Examination Certificate:

**IBExU19ATEX1052**

Ausgestellt von:.  
Issued by:

IBExU Institut für Sicherheitstechnik GmbH, 09599 Freiberg (0637)

Qualitätssicherung:  
Quality assurance:

TÜV NORD CERT GmbH, 30159 Hannover (0044)

Osterburken, den 20.03.2021



**Wolfgang Hageleit**  
Geschäftsführer / Managing director

Diese Erklärung darf nur unverändert weiterverbreitet werden.  
This declaration is only allowed to hand out in unchanged form.



**Vibro-Füllstandanzeiger**  
Füllstand-Grenzschalter für Schüttgüter

**VF6.**

Gas+  
Staub



**Explosionsschutz-Information**  
und Ergänzung zur Betriebsanleitung

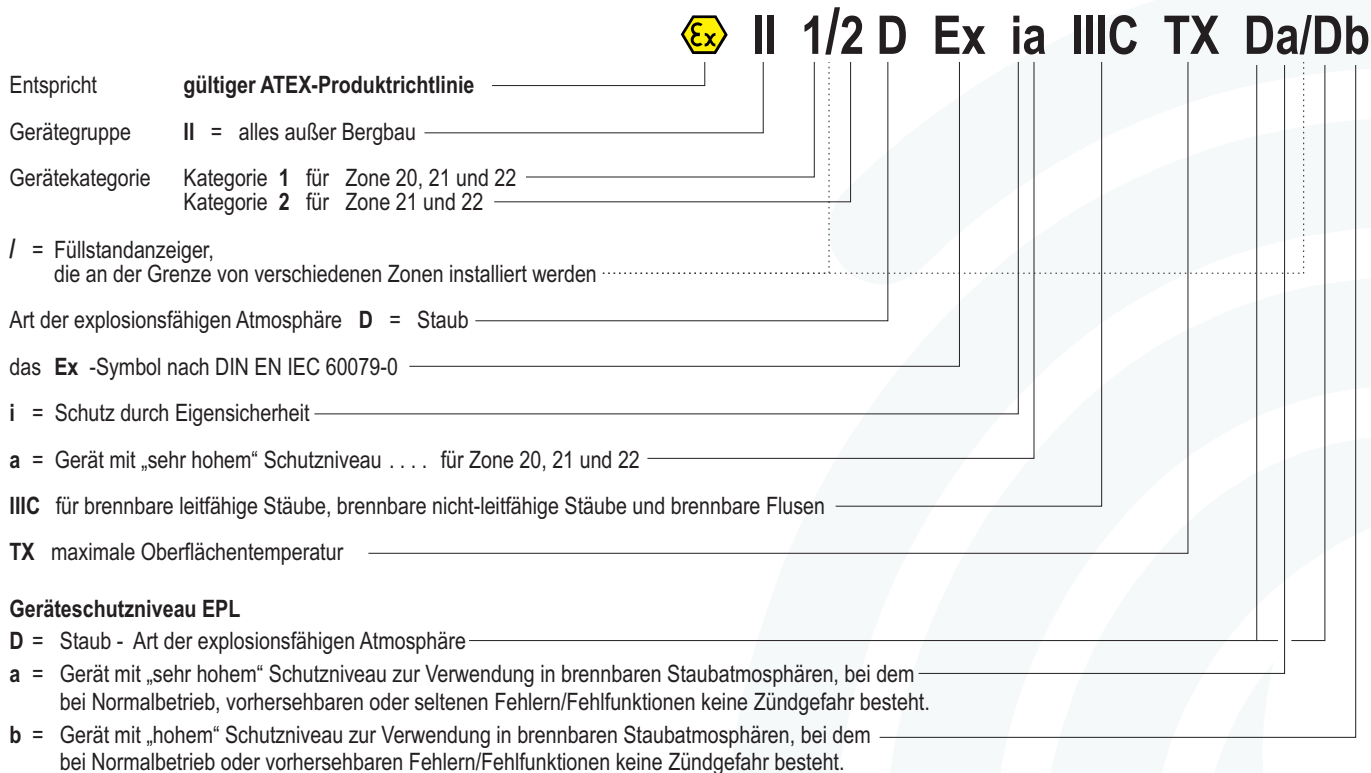
**Angaben auf dem Typenschild für B11**

Gas+Staub

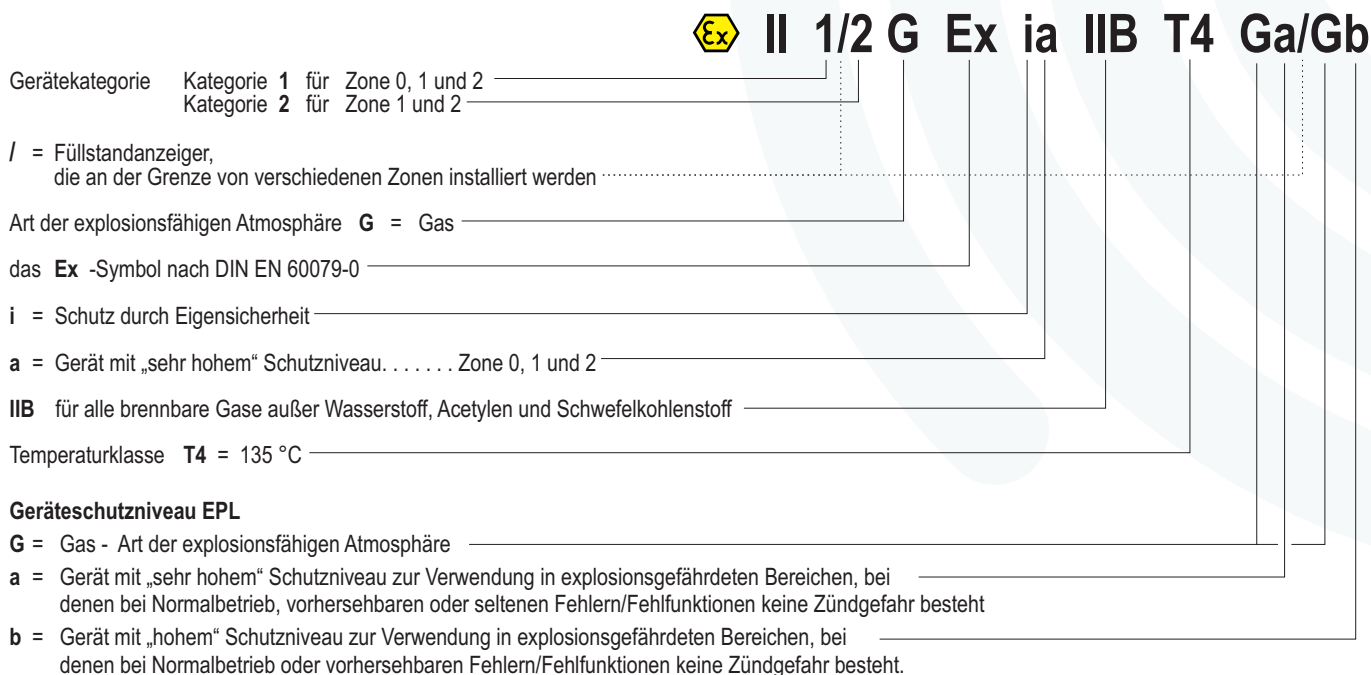
Hersteller und Anschrift		CE-Zeichen mit der Nummer der "Benannten Stelle", die in der Phase der Fertigungskontrolle tätig ist.		EU-Baumusterprüfbescheinigungsnummer	
<p><b>MOLLET</b> Füllstandtechnik GmbH Industriepark RIO 103 D-74706 Osterburken Tel. +49 62 91 64 400</p>				<p><b>IBExU19ATEX1053X</b> <b>IP66/IP67</b></p>	
Typenbezeichnung		Staub-Kennzeichnung		Gas-Kennzeichnung	
Typ <b>VF6.A1B11C5i...</b>		II 1/2 D Ex ia IIIC TX Da/Db II 1/2 G Ex ia IIB T4 Ga/Gb		Ui = 23,7 V DC li = 167 mA Pi = 985 mW Ci = neglig Li = neglig	
einmalige Geräte-Stücknummer		Umgebungstemperatur (Einsatztemperatur)		Angaben zur Versorgungsspannung, Stromaufnahme und Eigensicherheit	
S# <b>1234567890</b> A.-Nr. <b>1234567890 03/19</b>		-20°C ≤ Ta ≤ +80°C/+60°C			
mit dieser Nr. wurde der Auftrag bearbeitet		Liefermonat/-Jahr			
		p (Process) -0,95bar...+10,0bar		Die Bauart der Geräte eignet sich für die hier angegebenen Drücke im Behälter.	

**Kennzeichnung nach ATEX und DIN EN IEC 60079-0**

Vibro-Füllstandanzeiger zur Verwendung an der Grenze von Zone 20 zur Zone 21.



Vibro-Füllstandanzeiger zur Verwendung an der Grenze von Zone 0 zur Zone 1.



Das „sehr hohe Schutzniveau“ der Geräte erlaubt auch die Verwendung komplett in Zone 20 und Zone 0. Bei Bedarf bitte anfragen.

Bestellcode VF62A1B11C5i... und VF63A1B11C5i...

Kennzeichnung: II 1/2 D  
II 1/2 G



## Zuordnung der Gerätekategorie zu Zonen

Vibro-Füllstandanzeiger zum Einsatz an der Grenze von Zone 20 zur Zone 21 und zum Einsatz an der Grenze von Zone 0 zur Zone 1.

## Umgebungstemperaturen Ta

Die Umgebungstemperatur Ta ist die maximale Einsatztemperatur der Geräte. Im Behälterinnenraum ist dies die Prozesstemperatur (Schüttgut- bzw. Umgebungstemperatur) in unmittelbarer Umgebung des Gerätes.

## maximale Oberflächentemperatur T, TX

Die maximale Oberflächentemperatur T ist die wärmste Stelle am Gerät. Das Gerät entspricht der Temperaturklasse T4

### Anmerkung:

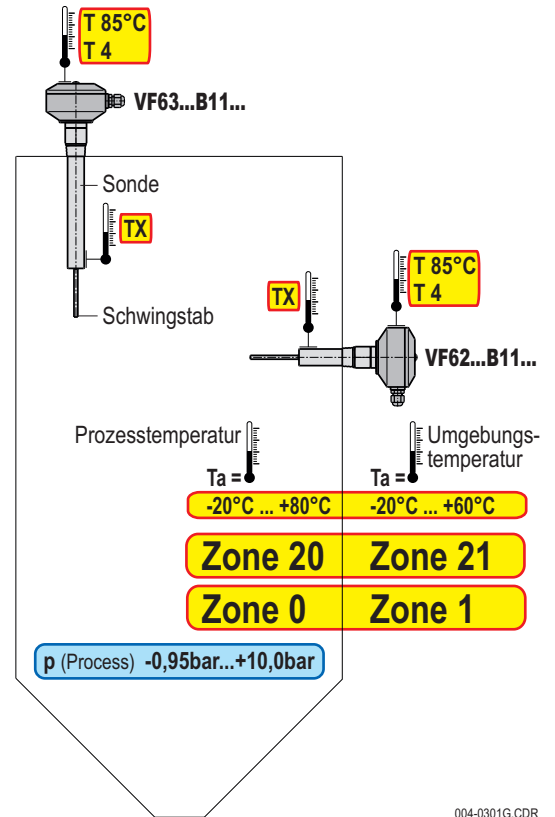
Die Sonde und der Schwingstab verursachen selbst keine Temperaturerhöhung, können aber die Temperaturen aus dem Behälterinneren annehmen.

Die Oberflächentemperatur TX muss aus diesem Grund gemäß der Prozesstemperatur (Schüttgut- bzw. Umgebungstemperatur) innerhalb des Behälters festgelegt werden.

## Druck, Unterdruck

Die Bauart der Geräte eignet sich für die angegebenen Drücke im Behälter.

Diese Drücke liegen außerhalb der in der Leitlinie zur Richtlinie definierten atmosphärischen Bedingungen.



<b>MOLLET</b> Füllstandtechnik GmbH		Industriepark RIO 103 D-74706 Osterburken Tel. +49 62 91 64 400		CE 0044	IBExU19ATEX1053X IP66/IP67
Typ	VF6.A1 B11 C5i...	Ex II 1/2D Ex ia IIC TX Da/Db	Ex II 1/2G Ex ia IIB T4 Ga/Gb	-20°C ≤ Ta ≤ +80°C/+60°C	Ui = 23,7 V DC Ii = 167 mA
S#	1234567890	p (Process) -0,95bar...+10,0bar			Pi = 985 mW
A.-Nr.	1234567890 03/19				Ci = neglig Li = neglig

höchste zulässige Prozesstemperatur

$$-20\text{ °C} \leq Ta \leq +80\text{ °C} / \leq +60\text{ °C}$$

höchste zulässige Umgebungstemperatur  
am Elektronik-Gehäuse

Bestellcode VF65A1B11C5i...

Kennzeichnung: II 1/2 D  
II 1/2 G



### Zuordnung der Gerätekategorie zu Zonen

Vibro-Füllstandanzeiger zum Einsatz an der Grenze von Zone 20 zur Zone 21 und zum Einsatz an der Grenze von Zone 0 zur Zone 1.

### Umgebungstemperaturen $T_a$

Die Umgebungstemperatur  $T_a$  ist die maximale Einsatztemperatur der Geräte. Im Behälterinnenraum ist dies die Prozesstemperatur (Schüttgut- bzw. Umgebungstemperatur) in unmittelbarer Umgebung des Gerätes.

### maximale Oberflächentemperatur $T, TX$

Die maximale Oberflächentemperatur  $T$  ist die wärmste Stelle am Gerät. Das Gerät entspricht der Temperaturklasse **T 4**.

#### Anmerkung:

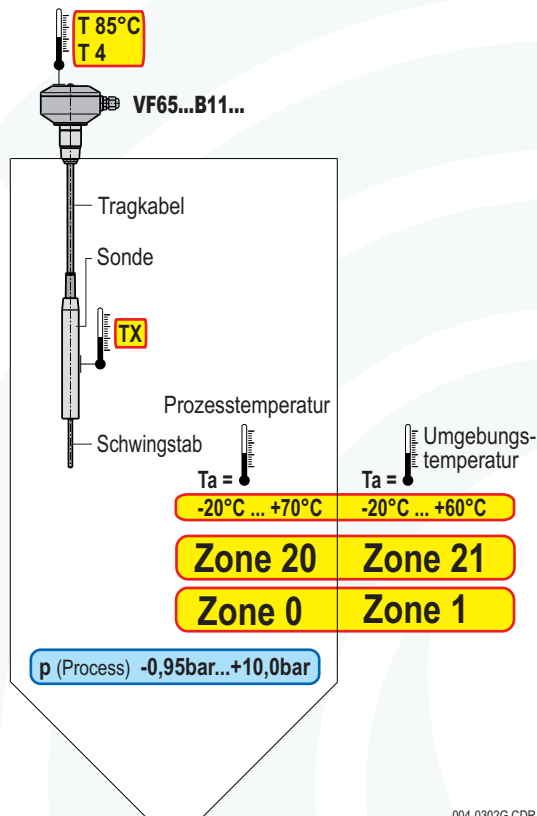
Das Tragkabel, die Sonde und der Schwingstab verursachen selbst keine Temperaturerhöhung, können aber die Temperaturen aus dem Behälterinneren annehmen.

Die Oberflächentemperatur **TX** muss aus diesem Grund gemäß der Prozesstemperatur (Schüttgut- bzw. Umgebungstemperatur) innerhalb des Behälters festgelegt werden.

### Druck, Unterdruck

Die Bauart der Geräte eignet sich für die angegebenen Drücke im Behälter.

Diese Drücke liegen außerhalb der in der Leitlinie zur Richtlinie definierten atmosphärischen Bedingungen.



004-0302G.CDR

<b>MOLLET GmbH</b> Füllstandtechnik		Industriepark RIO 103 D-74706 Osterburken Tel. +49 62 91 64 400		0044		IBExU19ATEX1053X IP66/IP67	
Typ VF65A1 <b>B11</b> G5i...		II 1/2D Ex ia IIC <b>TX</b> Da/Db II 1/2G Ex ia IIB <b>T4</b> Ga/Gb		U <sub>i</sub> = 23,7 V DC I <sub>i</sub> = 167 mA		P <sub>i</sub> = 985 mW	
S# 1234567890 A.-Nr. 1234567890 03/19		-20°C ≤ $T_a$ ≤ +70°C/+60°C		p (Process) -0,95bar...+10,0bar		Ci = neglig Li = neglig	

höchste zulässige Prozesstemperatur

$$-20^{\circ}\text{C} \leq T_a \leq +70^{\circ}\text{C} / \leq +60^{\circ}\text{C}$$

höchste zulässige Umgebungstemperatur am Elektronik-Gehäuse

Innen hohe Prozesstemperatur, außen Umgebungstemperatur

Bestellcode VF62A1B11C5i...E1... und VF63A1B11C5i...E1...

Kennzeichnung: II 1/2 D  
II 1/2 G



## Zuordnung der Gerätekategorie zu Zonen

Vibro-Füllstandanzeiger zum Einsatz an der Grenze von Zone 20 zur Zone 21 und zum Einsatz an der Grenze von Zone 0 zur Zone 1.

## Umgebungstemperaturen Ta

Die Umgebungstemperatur Ta ist die maximale Einsatztemperatur der Geräte. Im Behälterinnenraum ist dies die Prozesstemperatur (Schüttgut- bzw. Umgebungstemperatur) in unmittelbarer Umgebung des Gerätes.

Die höchste zulässige Prozesstemperatur ... °C/ ist abhängig von der Umgebungstemperatur / ...°C am Elektronik-Gehäuse. (siehe Diagramm auf Seite VF6-EID-04)

## maximale Oberflächentemperatur T, TX

Die maximale Oberflächentemperatur T ist die wärmste Stelle am Gerät.

Das Gerät entspricht der Temperaturklasse **T 4**

### Anmerkung:

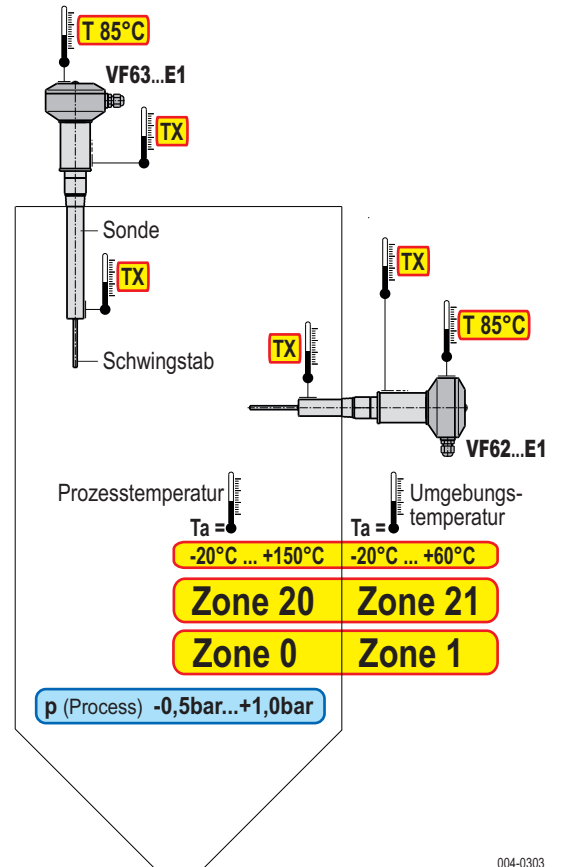
Die Sonde und der Schwingstab verursachen selbst keine Temperaturerhöhung, können aber hohe Temperaturen aus dem Behälterinneren annehmen und weiterleiten.

Die Oberflächentemperatur **TX** muss aus diesem Grund gemäß der Prozesstemperatur (Schüttgut- bzw. Umgebungstemperatur) innerhalb des Behälters festgelegt werden.

## Druck, Unterdruck

Die Bauart der Geräte eignet sich für die angegebenen Drücke im Behälter.

Diese Drücke liegen außerhalb der in der Leitlinie zur Richtlinie definierten atmosphärischen Bedingungen.



004-0303

<b>MOLLET</b> Füllstandtechnik GmbH		Industriepark RIO 103 D-74706 Osterburken Tel. +49 62 91 64 400		CE 0044	IBExU19ATEX1053X IP66/IP67
Typ	VF6.A1 <b>B11</b> C5i... <b>E1</b> ...	Ex II 1/2D II 1/2G	Ex ia IIC Ex ia IIB	<b>TX</b> <b>T4</b>	Ui = 23,7 V DC Ii = 167 mA
S#	1234567890	<b>-20°C ≤ Ta ≤ +150°C/+60°C</b>			PI = 985 mW
A.-Nr.	1234567890 03/19	<b>p (Process) -0,95bar...+10,0bar</b>			CI = neglig LI = neglig

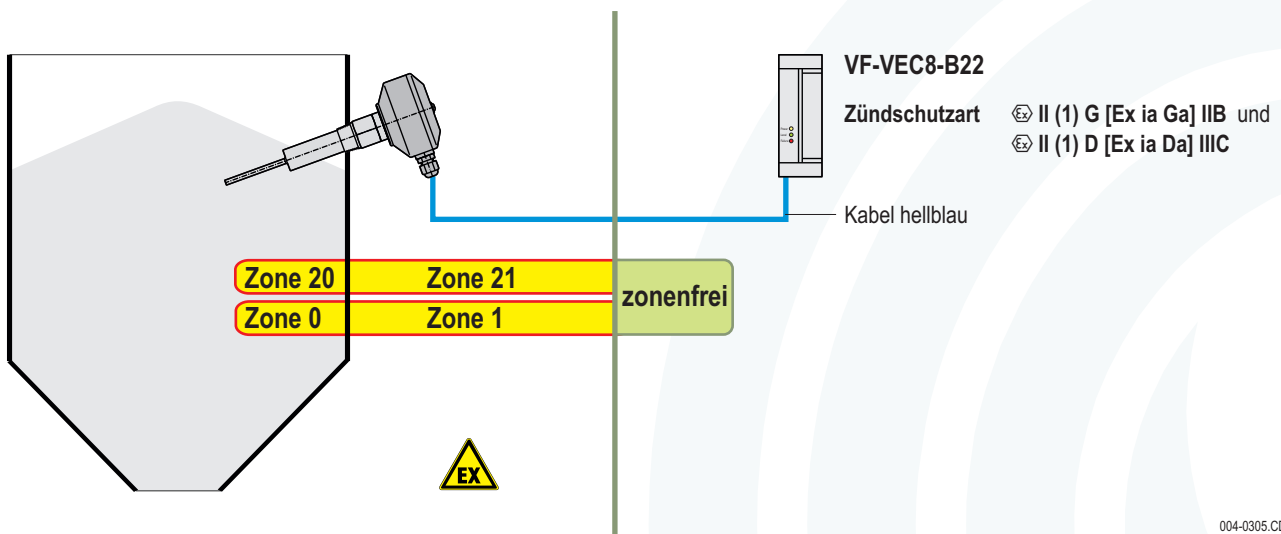
höchste zulässige Prozesstemperatur

$$-20\text{ °C} \leq T_a \leq +150\text{ °C} / \leq +60\text{ °C}$$

höchste zulässige Umgebungstemperatur  
am Elektronik-Gehäuse

**EX Besondere Bedingungen und Hinweise für die sichere Anwendung**

1. Die Installation, Wartung, Inbetriebnahme, Ausbau und Reparatur muss von einer im Explosionsschutz "befähigten Person" überwacht bzw. überprüft werden und muss entsprechend den Angaben in der Betriebsanleitung erfolgen.
  - Entsprechend DIN EN 61010-1 ist für das Auswerte- und Speisegerät in dessen Nähe ein Hauptschalter anzubringen, der als solcher sichtbar gemacht ist und mit dem die Spannungsversorgung und die des Relaisstromkreises unterbrochen werden kann.
  - Zum Schutz vor Überspannung muss ggf. ein Überspannungsfiler vor das Auswerte- und Speisegerät geschaltet werden.
2.
  - Beachten Sie beim elektrischen Anschluss die örtlichen und gesetzlichen Vorschriften und/oder die VDE 0100 sowie die zusätzlichen Anforderungen an die Zündschutzart „i“ - Eigensicherheit nach EN 60079-14 für zugehörige Betriebsmittel ohne galvanische Trennung.
  - Der Vibro-Füllstandanzeiger als Kategorie-1-Betriebsmittel ist so zu errichten, dass am Aluminiumgehäuse das Erzeugen von Schlag- und Reibfunken ausgeschlossen ist.
3. Die Spannungsversorgung darf nur von dem zugehörigen Betriebsmittel „Auswerte- und Speisegerät VF-VEC8-B22“ erfolgen.



4. Beachten Sie die Angaben auf dem Typenschild.
5. Die Regeln für das Zusammenschalten von eigensicheren Stromkreisen nach EN 60079-14 sind zu beachten.
6. Das zugehörige Betriebsmittel „Auswerte- und Speisegerät VF-VEC8-B22“ muss in einem explosionsfreien Raum (Schaltschrank) installiert und an Klemme 11 oder 12 geerdet werden und darf nicht in explosionsgefährdeter Umgebung installiert werden.
7. Sobald Sie den Vibro-Füllstandanzeiger in den Ex-Bereich einbringen, ist es sofort an der dafür vorgesehenen Stelle einzubauen und ein Kabel in die Kabelverschraubung einzuziehen.
8. Prüfen Sie, ob sich die Kabelverschraubung bei der Montage oder auf dem Transport gelockert hat. Wenn ja, dann ist sie wieder mit einem Drehmoment von 3,75 Nm festzudrehen.
9. Zur Erreichung der Schutzart ist die Überwurfmutter der Kabelverschraubung mit einem Installations-Drehmoment von mind. 2,7 Nm festzudrehen. **ACHTUNG!** Ein übermäßiges Festdrehen kann den IP-Schutz beeinträchtigen.
10. Das Gehäuse ist zu erden und die Erdung ist so anzubringen, dass eine mechanische Beschädigung ausgeschlossen werden kann.
11. Nehmen Sie das Gerät nur in geschlossenem Zustand und mit eingebauter Deckeldichtung in Betrieb.
12. Befreien Sie den Vibro-Füllstandanzeiger vor dem Öffnen von Staubablagerungen und stellen Sie sicher, dass keine Staubaufwirbelungen vorhanden sind.
13. Prüfen Sie vor dem Verschließen vom Gehäuse den richtigen Sitz und die Unversehrtheit aller Dichtungen.
14. Anzugsdrehmoment der zentralen Befestigungsschraube: 3 Nm und der Deckelschraube: 3 Nm.
15. Die zulässigen Prozesstemperaturen (Schüttguttemperaturen) und Umgebungstemperaturen sind zu beachten.
16. Beachten Sie die Anforderungen der DIN EN 60079-11, DIN EN 60079-17 und DIN EN 1127-1, besonders in Bezug auf Staubablagerungen und Temperaturen und halten Sie die entsprechenden Vorschriften ein.

**Angaben auf dem Typenschild**

