

**Vibro-Füllstandanzeiger**  
Füllstand-Grenzschalter für Schüttgüter

**VF6.**


**Mini-Schwingstab**  
echter Einstab - kompakt und vielseitig

**Betriebsanleitung**

Inhaltsverzeichnis	Seite
Sicherheitshinweise   Benutzung .....	02
Hersteller Daten   Warenannahme und Lagerung   Anwendung   Funktionsweise .....	03
Information zur Anwendung   Technische Daten   Elektrische Daten .....	03
Varianten/Abmessungen .....	04
Einbaumöglichkeiten   Schutz vor aufprallendem Schüttgut .....	05
Bündiger Einbau   Schutz vor großer Last   Schutz vor Feuchtigkeit .....	06
Zulässige Temperaturen   Schüttguttemperaturen bis 150 °C .....	06
Elektrischer Anschluss   Vollalarm/Leeralarm   Einstellen der Empfindlichkeit .....	07
Wartung   Entsorgung   Rücksendung an MOLLET .....	07

- Lesen und befolgen Sie zuerst diese Sicherheitshinweise und beachten Sie die Betriebsanleitung.

## 1. Sicherheitshinweise

- 1.1 Die Installation, Inbetriebnahme und Wartung darf nur von qualifiziertem Fachpersonal mit elektrischen Kenntnissen durchgeführt werden.
- 1.2 Prüfen Sie vor der Installation, ob der Füllstandanzeiger den Messstellen-Spezifikationen, wie Prozess-, Umgebungstemperatur und Messbereich entspricht.
- 1.3 Verwenden Sie in explosionsgefährdeten Bereichen nur Geräte mit einer -Kennzeichnung.
- 1.4 Beachten Sie beim elektrischen Anschluss die örtlichen und gesetzlichen Vorschriften und/oder die VDE 0100.
- 1.5 Beachten Sie die Angaben auf dem Typenschild.
- 1.6 Der Betriebsspannung muss eine Sicherung (max. 4 A) und ein Hauptschalter vorgeschaltet werden.
- 1.7 Schalten Sie vor dem Öffnen des Gerätes die Spannungsversorgung aus (berühnungsgefährliche Spannung).
- 1.8 Achten Sie auf den festen und dichten Sitz der Kabeleinführung, Kabelverschraubung und Überwurfmutter.
- 1.9 Nehmen Sie das Gerät nur mit unversehrter Deckeldichtung und in geschlossenem Zustand in Betrieb.
- 1.10 Veränderungen und Reparaturen am Gerät dürfen nur vorgenommen werden, wenn dies die Betriebsanleitung zulässt.

-  Lesen und befolgen Sie bei Verwendung in explosionsgefährdeten Bereichen zuerst die

## Besondere Bedingungen und Hinweise für die sichere Anwendung

in den beigefügten

### Explosionsschutz-Informationen

und beachten Sie die Betriebsanleitung.

## 2. Benutzung

### 2.1 Bestimmungsgemäße Verwendung

- Das Gerät dient der Füllstandgrenzschtaltung von Schüttgütern in Behältern, Silos usw.

### 2.2 Normalbetrieb

- Betreiben Sie den Füllstandanzeiger nur in seiner bestimmungsgemäßen Verwendung.
- Verwenden Sie den Füllstandanzeiger nur innerhalb der angegebenen Temperaturbereiche für Prozess und Umgebung.
- Schützen Sie den Elektronikinnenraum vor Verschmutzung.
- Wird der Füllstandanzeiger beschädigt, nehmen Sie ihn umgehend außer Betrieb.

### 2.3 Unsachgemäße Verwendung

- Nicht beachten der Sicherheitshinweise und der Betriebsanleitung.
- Betrieb den Füllstandanzeiger in nicht bestimmungsgemäßer Verwendung.
- Einbau von Ersatzteilen, die keine Originale sind.
- Entfernen, hinzufügen oder verändern von Bauteilen, sofern dies nicht in den Unterlagen des Herstellers beschrieben ist.
- Verstoß gegen geltende Normen und Gesetze.

### 3. Hersteller Daten

Hersteller	<b>MOLLET Füllstandtechnik GmbH</b>
Anschrift	Industriepark RIO 103 74706 Osterburken Deutschland
Benennung	<b>MOLOSvibro Vibro-Füllstandanzeiger</b>
Typ	<b>VF6 ...</b>

### 4. Warenannahme und Lagerung

#### 4.1 Warenannahme

- Verpackung und Inhalt auf Beschädigung prüfen.
- Gelieferte Ware auf Vollständigkeit überprüfen und Lieferumfang mit Ihren Bestellungen vergleichen.

#### 4.2 Lagerung

- Gerät für Lagerung und Transport stoßsicher verpacken.
- Gerät an einem vor Staub und Feuchtigkeit geschützten Ort lagern.
- Sonde darf nicht geknickt oder verbogen werden.
- **Lagerungstemperatur** -40 °C ... +85 °C

### 5. Anwendung (Bestimmungsmäßige Verwendung)

Der **MOLOSvibro** der Reihe **VF6.** ist bestimmt für den Einsatz als **Füllstand-Grenzschalter** in **Behälter und Silos.**

Für alle Schüttgüter mit einem Schüttgewicht (Schüttdichte) über **0,02 t/m<sup>3</sup>.**

Zur Anwendung in **allen Industriezweigen.**

### 6. Funktionsweise

- Der Mini-Schwingstab mit einer Resonanzfrequenz von ca. 460 Hz wird von der Elektronik zu Schwingungen angeregt.
- Bedeckt Schüttgut den Schwingstab, wird die Schwingung bedämpft.
- Die Elektronik erkennt die Bedämpfung und schaltet das Signalrelais.
- Sinkt der Füllstand und gibt den Schwingstab frei, dann schwingt der Stab wieder auf seine Frequenz ein und das Relais schaltet zurück.

### 7. Information zur Anwendung

Zur Anwendung der Vibro-Füllstandanzeiger muss beachtet werden:

- Der Schalterpunkt ist abhängig von der Schüttdichte (t/m<sup>3</sup>; kg/l):
  - Bei schweren Schüttgütern genügt es, wenn die Spitze des Schwingstabes bedeckt ist, um die Schwingung zu bedämpfen.
  - Bei leichten Schüttgütern muss die gesamte Länge des Schwingstabes bedeckt sein, um den Ausgang zu schalten.
- Die zulässige Umgebungstemperatur von 60 °C am Elektronikgehäuse sollte nicht überschritten werden:
  - Schützen Sie das Elektronikgehäuse vor direkter Sonneneinstrahlung, ggf. durch Montage eines Schutzdaches.
  - Schützen Sie das Elektronikgehäuse vor der Übertragung von hohen Schüttgut-Temperaturen >60 °C aus dem Behälterinnenraum durch eine Isolation am Behälter oder durch Verwendung der Entkoppelung für Hochtemperatur **E1.**
- Das Gerät so einbauen, dass die Sonde nicht vom Befüllstrom getroffen wird. Der Befüllstrom kann die Sonde beschädigen.

### 8. Technische Daten

<b>Werkstoffe</b>	Rundgehäuse Prozessanschluss und Sonde Mini-Schwingstab Tragkabelmantel	Aluminium, beschichtet RAL7001 Edelstahl 1.4301 Edelstahl 1.4301 Polyuretan
<b>Prozessanschluss</b>	<b>R1</b>	R1 EN 10226 oder <b>N1 1" NPT</b>
<b>Umgebungstemperatur</b>		-20 °C ... +60 °C <b>T<sub>a</sub></b>
<b>Prozesstemperatur</b>	<b>VF62 und VF63</b> <b>VF65</b> Hochtemperatur <b>E1</b>	-20 °C ... +80 °C -20 °C ... +70 °C -20 °C ... +150 °C <b>T<sub>(Process)</sub></b>
<b>Druck im Behälter</b>		-0,95 bar ... 10 bar <b>p<sub>(Process)</sub></b>
<b>Schüttdichte</b>	über	0,02 kg/l (t/m <sup>3</sup> )
<b>Ansprechverzögerung</b>	bei der Bedämpfung beim Anschwingen	1 Sekunde 2 bis 5 Sekunden
<b>Kabeleinführung</b>		Verschraubung 2 x M16x1,5
<b>Schutzart</b>		<b>IP66/IP67</b> nach DIN EN 60529 <b>IP</b>
<b>Wartung</b>		keine
<b>max. Kraft auf das Ende des Schwingstabes</b>		80 N
<b>max. Zugkraft am Tragkabel beim Typ VF65</b>		2000 N
<b>Einbaulage</b>	<b>VF62, VF63</b> <b>VF65</b>	beliebig, senkrecht

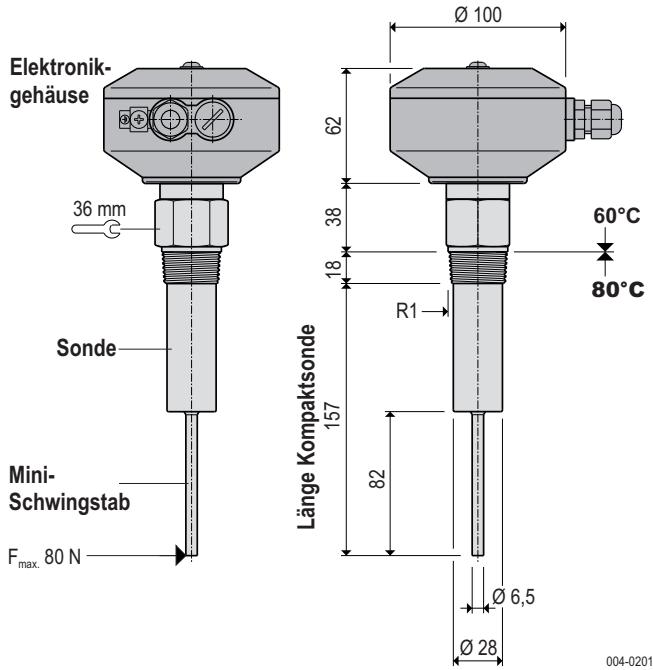
### 9. Elektrische Daten

#### Weitbereichselektronik C8

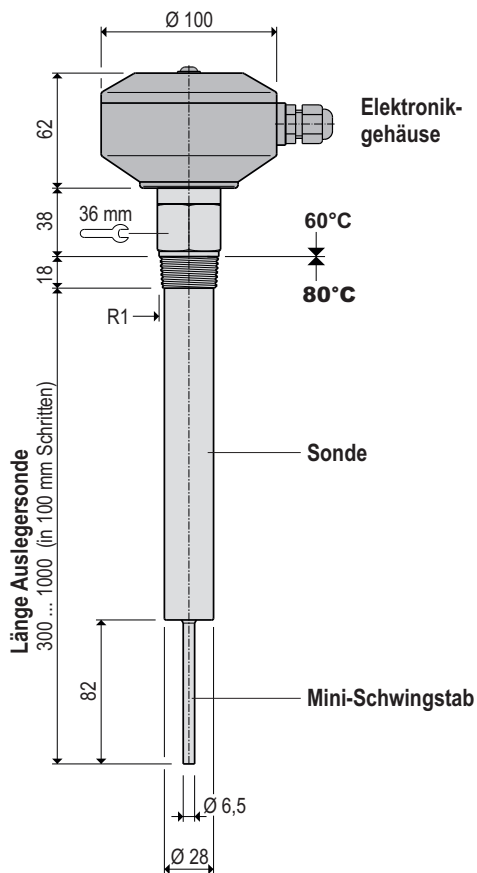
<b>Betriebsspannung</b>	20 ... 250 V AC / DC <b>supply</b>
<b>Leistungsaufnahme</b>	≤ 3 VA / 3 W
<b>Signalrelais</b>	potenzialfreier Wechsler (SPDT)
<b>Schaltvermögen</b>	5 A / 250 V AC od. 150 W bei DC
<b>Anschlussklemmen</b>	max. 1,5 mm <sup>2</sup>

10. Varianten/Abmessungen

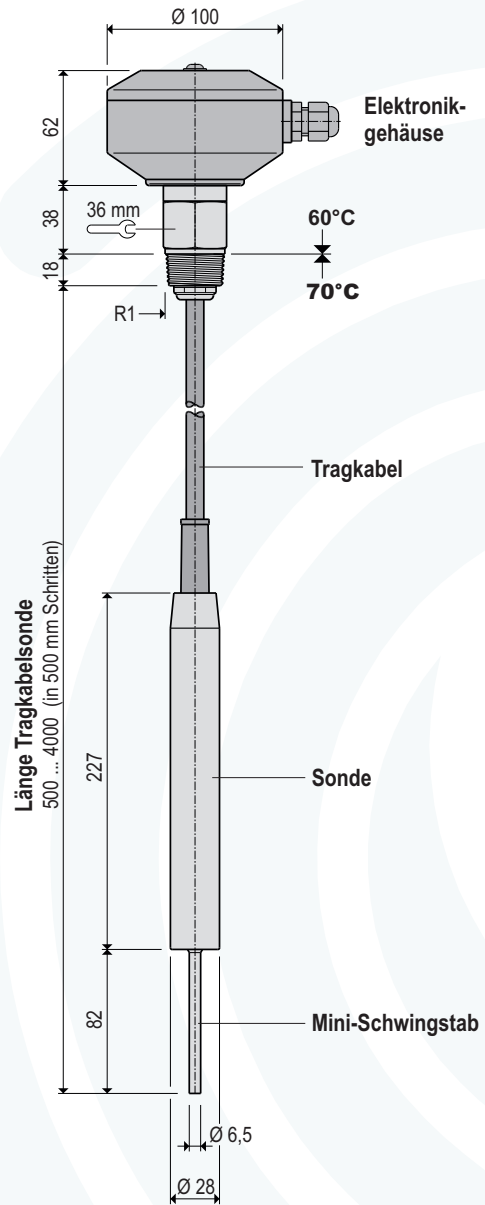
10.1 VF62 Kompaktsensor



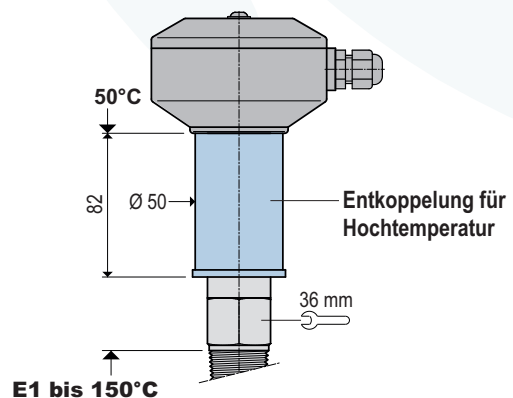
10.2 VF63 Auslegersensor



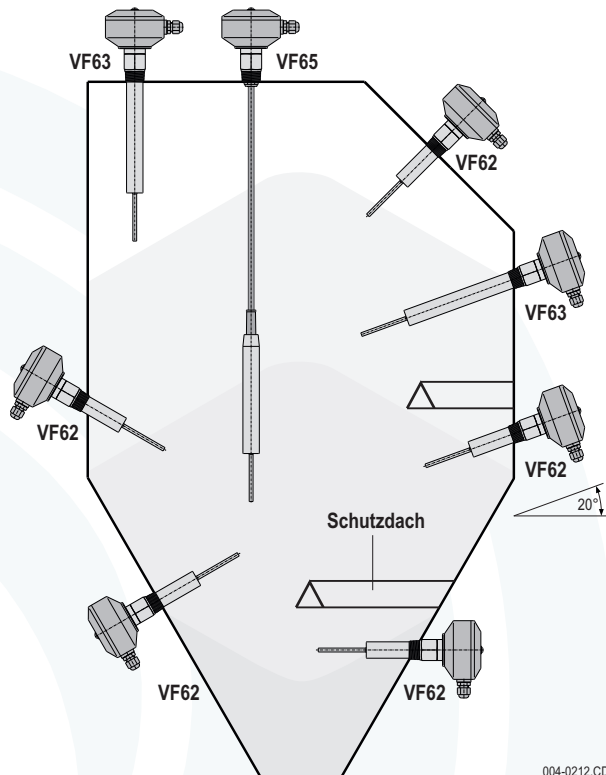
10.3 VF65 Tragkabelsensor



10.4 E1 Hochtemperatur bis 150 °C



### 11. Einbaumöglichkeiten



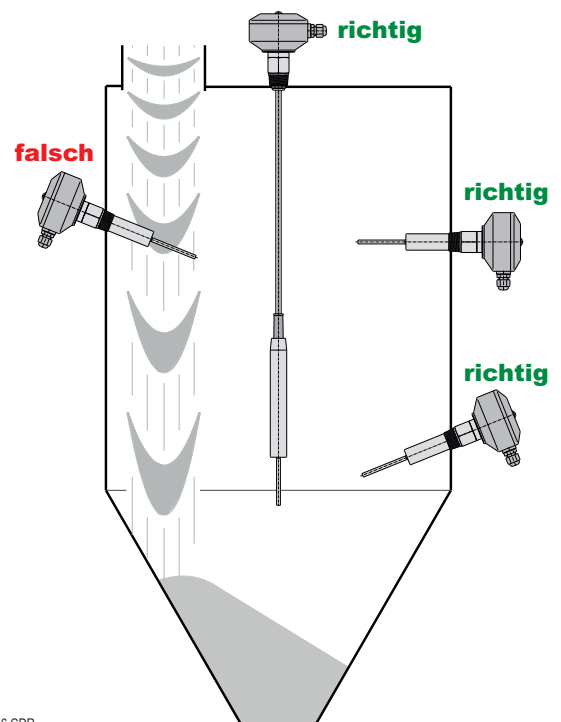
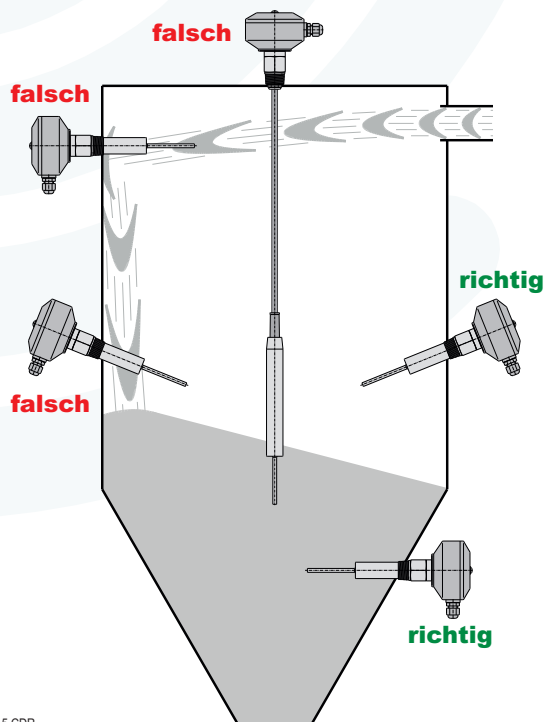
#### Seitlicher oder senkrechter Einbau:

- Der VF62 und der VF63 können sowohl seitlich als auch senkrecht eingebaut werden.
- Bei seitlichem Einbau wird empfohlen, die Sonde ca. 20° nach unten geneigt einzubauen, damit das Schüttgut abfließen kann.
- Bauen Sie die Sonde so ein, dass sie nicht vom Schüttgutstrom beschädigt werden kann.
- Falls der Schüttgutstrom dennoch die Sonde erreicht, muss sie durch ein geeignetes Schutzdach vor Beschädigung bewahrt werden.
- Bauen Sie immer ein Schutzdach ein, wenn die Sonde im unteren Bereich von höheren Behältern/Silos und bei schweren Schüttgütern für Leeralarm eingesetzt wird.
- VF65 ist nur für den senkrechten Einbau geeignet.
- Dichten Sie das Gewinde mit handelsüblichem Dichtungsmittel z.B. Teflonband ab und schrauben Sie den VF in die vorgesehene Muffe mit Hilfe von einem Gabelschlüssel 36 mm ein.

**Bitte beachten: Nicht am Gehäuse drehen !**

### 12. Schutz vor aufprallendem Schüttgut

Füllstandanzeiger dürfen durch Schüttgutflug z.B. aus Richtung von Einblasleitungen, Füll- oder Fallrohren in ihrer Wirkung nicht beeinträchtigt werden. Dazu sollte der Schüttgutflug entsprechend gerichtet, umgelenkt oder die Füllstandanzeiger so platziert werden, dass Schüttgut nicht direkt auf die Sonde und den Schwingstab prallen kann.

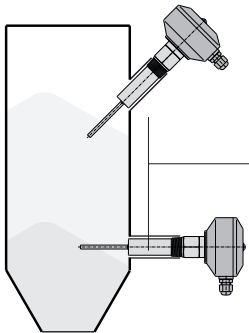


004-0215.CDR

004-0216.CDR

Änderung vorbehalten

### 13. Bündiger Einbau



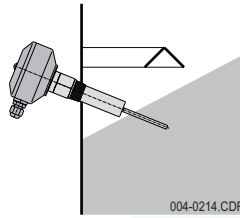
Aufgrund seiner geringen Einbautiefe ist der **VF62** auch geeignet zum Einsatz in kleinen Behältern.

lange Einschraubmuffen

Bei Verwendung einer Muffe ca. 85 mm lang ragt nur noch der Schwingstab mit ca. 80 mm in den Behälter.

004-0213.CDR

### 14. Schutz vor großer Last

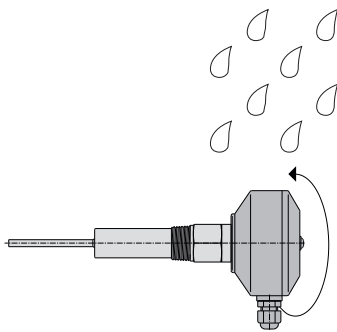


Bei Bedarf im Behälter einen stabilen Abweiser oder ein Schutzdach einbauen, um die Sonde und den Schwingstab vor auflallendem Schüttgut zu schützen.

Zwischen Schutzdach und der Sonde muss ausreichend Raum vorhanden sein, in den Schüttgut eindringen aber nicht verkleben kann.

004-0214.CDR

### 15. Schutz vor Feuchtigkeit durch Ausrichten der Kabelverschraubungen



Um das Eindringen von Feuchtigkeit durch die Kabelverschraubungen ins Elektronikgehäuse zu verhindern achten Sie bitte darauf, dass bei eingeschraubtem Füllstandanzeiger die Kabeleinführungen nach unten zeigen.

Falls erforderlich, kann das Elektronikgehäuse wie folgt gedreht werden:

- Lösen Sie die mittige Deckelschraube (Innensechskant 4 mm)
- Lösen Sie die mittige Distanzmutter M6 (Schlüsselweite 10 mm) ein wenig und nur soweit, bis sich das Gehäuse drehen lässt.
- Drehen Sie nun das Gehäuse bis die Kabeleinführungen nach senkrecht unten zeigen.
- Distanzmutter wieder festschrauben, Drehmoment 3 bis 4 Nm
- Gehäusedeckel aufsetzen und festschrauben (ca. 3 Nm).

**Nicht verwendete Kabeleinführungen müssen verschlossen werden!**

### 16. Zulässige Temperaturen

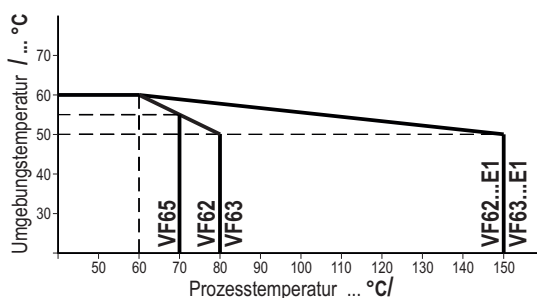
Umgebungstemperatur an der Sonde  $T_{(Process)}$  **-20°C ... +80°C**  
(Prozess- bzw. Schüttguttemperatur)

Umgebungstemperatur am Elektronik-Gehäuse  $T_a$  **-20°C ... (+50°C) +60°C**

Auf Grund der Prozesstemperatur von 80 °C reduzierte höchste zulässige Umgebungstemperatur am Elektronik-Gehäuse.

Die höchste zulässige Umgebungstemperatur am Elektronik-Gehäuse ist abhängig von der Höhe der Prozess-/Schüttguttemperatur.

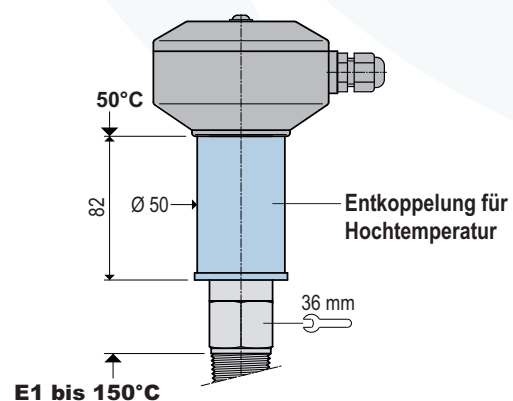
(siehe Diagramm)



### 17. Schüttguttemperaturen bis 150 °C

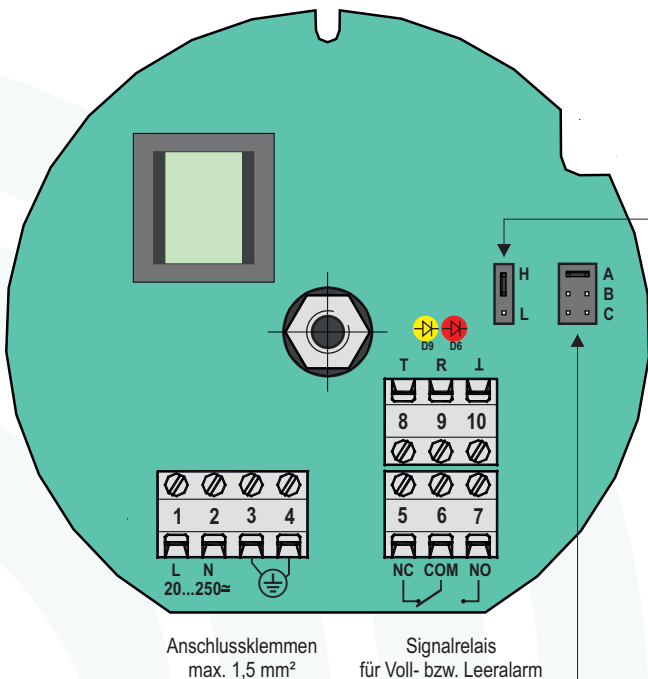
Die Hochtemperatursausführung **E1** ermöglicht die Anwendung der Füllstandanzeiger für Schüttguttemperaturen bis 150 °C.

- Um die Elektronik vor Überhitzung durch Wärmeübertragung vom Prozess zu schützen, ist zwischen Sonde und Elektronik-Gehäuse die Entkoppelung **E1** für Hochtemperatur eingebaut.
- Verwenden Sie bei Prozess-/Schüttguttemperaturen über 80 °C nur Füllstandanzeiger mit der Entkoppelung **E1**.
- Auf Grund der hohen Prozess-/Schüttguttemperatur reduziert sich die zulässige Umgebungstemperatur am Elektronik-Gehäuse. (siehe Diagramm)
- Achten Sie beim Austausch der Elektronik darauf, dass nur Platinen mit der Markierung „Special Model HT“ verwendet werden dürfen.



004-0204

## 18. Elektrischer Anschluss Weitbereichselektronik C8



## 19. Vollalarm-Sensor und Leeralarm-Sensor

MOLOSvibro-Füllstandanzeiger der Baureihe VF6. können als **Vollalarm-** oder als **Leeralarm-Sensor** eingesetzt werden.

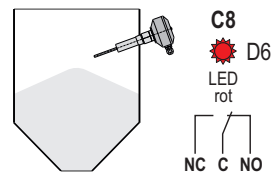
- Die Funktionsweise wird mit einem Jumper auf der Platine eingestellt.
- Der Schaltzustand wird durch die rote LED auf der Elektronik-Platine, wie unten dargestellt, angezeigt.

### 19.1 Vollalarm-Sensor H (Werkseinstellung)

**freier Zustand**

Schwingstab schwingt frei

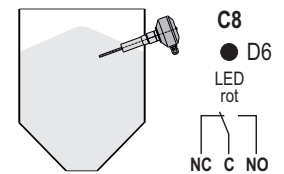
**C8** Relais angezogen / rote LED ein



**Vollalarm (bedeckter Zustand)**

Schüttgut bedeckt den Schwingstab

**C8** Relais abgefallen / rote LED aus

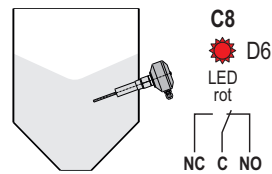


### 19.2 Leeralarm-Sensor L (Jumper umgestellt)

**bedeckter Zustand**

Schüttgut bedeckt den Schwingstab

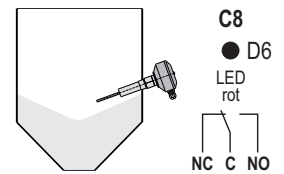
**C8** Relais angezogen / rote LED ein



**Leeralarm (freier Zustand)**

Schwingstab schwingt frei

**C8** Relais abgefallen / rote LED aus



## 20. Einstellen der Empfindlichkeit

Einstellung mittels Jumper an **A - B - C**

- Stellung A:** Höchste Empfindlichkeitsstufe für leichte Schüttgüter mit Schüttdichten bis 0,02 kg/l
- Stellung B:** Normale Empfindlichkeitsstufe (Werkseinstellung) geeignet für fast alle Schüttgüter.
- Stellung C:** Niedrigste Empfindlichkeitsstufe für mittelschwere bis schwere Schüttgüter, die auch zu leichter Ansatzbildung neigen.  
Leichte Schüttgüter werden bei dieser Einstellung nicht erfasst!

## 21. Wartung

Die Vibro-Füllstandanzeiger sind wartungsfrei.

- Bei Schüttgütern, die zur Ansatzbildung neigen, empfehlen wir, in regelmäßigen Abständen eventuell anhaftendes Füllgut von der Sonde zu entfernen.
- Prüfen Sie regelmäßig den Vibro-Füllstandanzeiger in korrosiver Atmosphäre um sicherzustellen, dass die Dichtheit des Geräts noch gewährleistet ist.

## 22. Entsorgung

- Der Füllstandanzeiger **VF** kann dem Recycling zugeführt werden.
- Zur Entsorgung gelten die Umweltrichtlinien vom Betreiberstandort.

## 23. Rücksendung an MOLLET

### 23.1 Entfernen Sie alle anhaftenden Schüttgutreste vom Gerät.

Achten Sie dabei auf Dichtungsnuten und Ritzen, in denen Reste haften können.

**Besonders, wenn das Schüttgut oder die Flüssigkeit gesundheitsgefährdend ist.**

**z. B. brennbar, giftig, ätzend, krebserregend usw.**

### 23.2 Geben Sie außerdem an:

- Chemische und physikalische Eigenschaften des Schüttguts oder der Flüssigkeit
- Eine Beschreibung der Anwendung
- Eine Beschreibung des aufgetretenen Fehlers
- Betriebsdauer vom Gerät



## EU-Konformitätserklärung EU-Declaration of Conformity

Wir/We

**MOLLET Füllstandtechnik GmbH**

Industriepark RIO 103  
D-74706 Osterburken  
Tel. 06291 64400 Fax 06291 9846

erklären in alleiniger Verantwortung, dass das Produkt:  
declares under our sole responsibility, that the product:

**Vibro-Füllstandanzeiger / Vibro level indicator**  
Schwingstab-Füllstandanzeiger / Vibration rod level indicator

Typ/Type **VF ...**



den folgenden Europäischen Richtlinien entspricht:  
conforms with the following European directives:

<b>EMV-Richtlinie</b>	<b>EMC directive</b>	<b>2014/30/EU</b>
<b>Niederspannungsrichtlinie</b>	<b>Low voltage directive</b>	<b>2014/35/EU</b>

Angewandte harmonisierte Normen oder normative Dokumente:  
Applied harmonized standards or normative documents

**DIN EN 61326-1:2013**

**DIN EN 61010-1:2020**

Und die Geräte mit  - Kennzeichnung entsprechen zusätzlich der folgenden Europäischen Richtlinie:  
And the devices with  - marking conform additional with the following European directive:

<b>ATEX-Richtlinie</b>	<b>ATEX directive</b>	<b>2014/34/EU</b>
------------------------	-----------------------	-------------------

Je nach Ausführungsvariante angewandte harmonisierte Normen oder normative Dokumente:  
Depending on the design applied harmonized standards or normative documents:

**DIN EN IEC 60079-0:2019**

**DIN EN 60079-31:2014**

EG-Baumusterprüfbescheinigungsnummer:  
EU-Type Examination Certificate:

**IBExU19ATEX1052**

Ausgestellt von:.  
Issued by:

IBExU Institut für Sicherheitstechnik GmbH, 09599 Freiberg (0637)

Qualitätssicherung:  
Quality assurance:

TÜV NORD CERT GmbH, 30159 Hannover (0044)

Osterburken, den 20.03.2021



  
Wolfgang Hageleit  
Geschäftsführer / managing director

Diese Erklärung darf nur unverändert weiterverbreitet werden.  
This declaration is only allowed to hand out in unchanged form.