

Vibro-Füllstandanzeiger

Füllstand-Grenzschalter für Schüttgüter

VF1.

Betriebsanleitung


Gas+
Staub 

Rhombus-Schwingstab
robuster Einstab - kompakt und vielseitig

| Inhaltsverzeichnis | Seite |
|---------------------------------------------------------------------------------|-------|
| Sicherheitshinweise Benutzung | 02 |
| Hersteller Daten Warenannahme und Lagerung Anwendung Funktionsweise | 03 |
| Information zur Anwendung Technische Daten | 03 |
| Elektrischer Anschluss und Daten Vollalarm-Sensor Leeralarm-Sensor | 04 |
| Varianten/Abmessungen | 05 |
| Einstellen der Empfindlichkeit Belastung Schwingstab | 06 |
| Schutz vor großer Last Einbaumöglichkeiten | 06 |
| Zulässige Temperaturen Schüttguttemperaturen bis 150 °C | 07 |
| Schutz vor aufprallendem Schüttgut | 07 |
| Schutz vor Feuchtigkeit Wartung Entsorgung Rücksendung an MOLLET | 08 |
| Versorgungs- und Auswertegerät VF-VEC8-B22 | 09 |

- Lesen und befolgen Sie zuerst diese Sicherheitshinweise und beachten Sie die Betriebsanleitung.

1. Sicherheitshinweise

- 1.1 Die Installation, Inbetriebnahme und Wartung darf nur von qualifiziertem Fachpersonal mit elektrischen Kenntnissen durchgeführt werden.
- 1.2 Prüfen Sie vor der Installation, ob der Füllstandanzeiger den Messstellen-Spezifikationen, wie Prozess-, Umgebungstemperatur und Messbereich entspricht.
- 1.3 Verwenden Sie in explosionsgefährdeten Bereichen nur Geräte mit einer -Kennzeichnung.
- 1.4 Beachten Sie beim elektrischen Anschluss die örtlichen und gesetzlichen Vorschriften und/oder die VDE 0100.
- 1.5 Beachten Sie die Angaben auf dem Typenschild.
- 1.6 Der Betriebsspannung muss eine Sicherung (max. 4 A) und ein Hauptschalter vorgeschaltet werden.
- 1.7 Schalten Sie vor dem Öffnen des Gerätes die Spannungsversorgung aus (berührungsfähige Spannung).
- 1.8 Achten Sie auf den festen und dichten Sitz der Kabeleinführung, Kabelverschraubung und Überwurfmutter.
- 1.9 Nehmen Sie das Gerät nur mit unversehrter Deckeldichtung und in geschlossenem Zustand in Betrieb.
- 1.10 Veränderungen und Reparaturen am Gerät dürfen nur vorgenommen werden, wenn dies die Betriebsanleitung zulässt.

-  Lesen und befolgen Sie bei Verwendung in explosionsgefährdeten Bereichen zuerst die

Besondere Bedingungen und Hinweise für die sichere Anwendung in den beigefügten Explosionsschutz-Informationen und beachten Sie die Betriebsanleitung.

2. Benutzung

2.1 Bestimmungsgemäße Verwendung

- Das Gerät dient der Füllstandgrenzschtaltung von Schüttgütern in Behältern, Silos usw.

2.2 Normalbetrieb

- Betreiben Sie den Füllstandanzeiger nur in seiner bestimmungsgemäßen Verwendung.
- Verwenden Sie den Füllstandanzeiger nur innerhalb der angegebenen Temperaturbereiche für Prozess und Umgebung.
- Schützen Sie den Elektronikinnenraum vor Verschmutzung.
- Wird der Füllstandanzeiger beschädigt, nehmen Sie ihn umgehend außer Betrieb.

2.3 Unsachgemäße Verwendung

- Nicht beachten der Sicherheitshinweise und der Betriebsanleitung.
- Betrieb den Füllstandanzeiger in nicht bestimmungsgemäßer Verwendung.
- Einbau von Ersatzteilen, die keine Originale sind.
- Entfernen, hinzufügen oder verändern von Bauteilen, sofern dies nicht in den Unterlagen des Herstellers beschrieben ist.
- Verstoß gegen geltende Normen und Gesetze.

3. Hersteller Daten

| | |
|------------|-----------------------------------------------------------|
| Hersteller | MOLLET Füllstandtechnik GmbH |
| Anschrift | Industriepark RIO 103 74706 Osterburken Deutschland |
| Benennung | MOLOSvibro Vibro-Füllstandanzeiger |
| Typ | VF1 ... |

4. Warenannahme und Lagerung

4.1 Warenannahme

- Verpackung und Inhalt auf Beschädigung prüfen.
- Gelieferte Ware auf Vollständigkeit überprüfen und Lieferumfang mit Ihren Bestellungen vergleichen.

4.2 Lagerung

- Gerät für Lagerung und Transport stoßsicher verpacken.
- Gerät an einem vor Staub und Feuchtigkeit geschützten Ort lagern.
- Sonde darf nicht geknickt oder verbogen werden.
- **Lagerungstemperatur** -40 °C ... +85 °C

5. Anwendung (Bestimmungsmäßige Verwendung)

Der **MOLOSvibro** der Reihe **VF1.** ist bestimmt für den Einsatz als **Füllstand-Grenzschalter** in **Behälter und Silos.**

Für alle Schüttgüter mit einem Schüttgewicht (Schüttdichte) über **0,01 t/m³.**

Zur Anwendung in **allen Industriezweigen.**

6. Funktionsweise

- Der Rhombus-Schwingstab mit einer Resonanzfrequenz von ca. 285 Hz wird von der Elektronik zu Schwingungen angeregt.
- Bedeckt Schüttgut den Schwingstab, wird die Schwingung bedämpft.
- Die Elektronik erkennt die Bedämpfung und schaltet das Signalrelais.
- Sinkt der Füllstand und gibt den Schwingstab frei, dann schwingt der Stab wieder auf seine Frequenz ein und das Relais schaltet zurück.

7. Information zur Anwendung

Zur Anwendung der Vibro-Füllstandanzeiger muss beachtet werden:

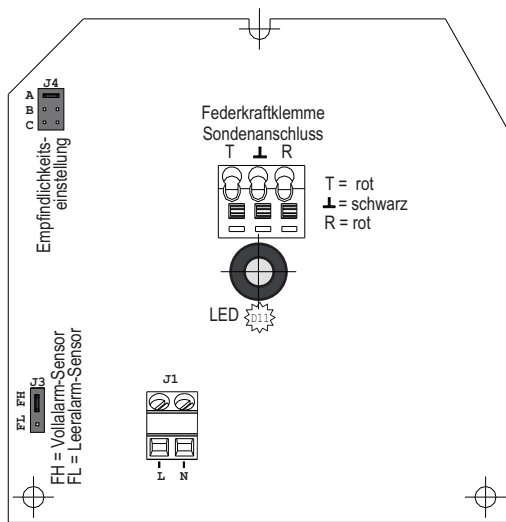
- **Der Schaltpunkt ist abhängig von der Schüttdichte (t/m³; kg/l):**
 - Bei schweren Schüttgütern genügt es, wenn die Spitze des Schwingstabs bedeckt ist, um die Schwingung zu bedämpfen.
 - Bei leichten Schüttgütern muss die gesamte Länge des Schwingstabes bedeckt sein, um den Ausgang zu schalten.
- **Die zulässige Umgebungstemperatur von 70 °C am Elektronikgehäuse sollte nicht überschritten werden:**
 - Schützen Sie das Elektronikgehäuse vor direkter Sonneneinstrahlung, ggf. durch Montage eines Schutzdaches.
 - Schützen Sie das Elektronikgehäuse vor der Übertragung von hohen Schüttgut-Temperaturen >70 °C aus dem Behälterinnenraum durch eine Isolation am Behälter oder durch Verwendung der Entkoppelung für Hochtemperatur **E1.**
- **Das Gerät so einbauen, dass die Sonde nicht vom Befüllstrom getroffen wird. Der Befüllstrom kann die Sonde beschädigen.**

8. Technische Daten

| | | |
|--------------------------------------------------|-----------------------------------------------------------------------------------------|--------------------------------------------------------------------------|
| Werkstoffe | Rechteckgehäuse Prozessanschluss und Sonde Rhombus-Schwingstab Tragkabelmantel | Aluminium, RAL7001 Edelstahl 1.4301 Edelstahl 1.4301 Polyuretan |
| Prozessanschluss | R3 | R1½ EN 10226 oder N3 1½" NPT |
| Umgebungstemperatur | | -40 °C ... +70 °C |
| Prozesstemperatur | VF12, VF13 VF15 | -40 °C ... +80 °C -40 °C ... +70 °C |
| VF12, VF13 | Hochtemperatur E1 | -40 °C ... +150 °C |
| Druck im Behälter | | -0,95 bar ... 10 bar |
| min. Schüttdichte | | 0,01 kg/l (t/m ³) |
| Ansprechverzögerung | bei der Bedämpfung beim Anschwingen | 1 Sekunde 2 bis 5 Sekunden |
| Kabeleinführung | | Verschraubung 2xM20x1,5 |
| Schutzart | | IP66/IP67 nach DIN EN 60529 IP |
| Wartung | | keine |
| max. Kraft auf das Ende des Schwingstabes | | 1000 N vertikal (V) 250 N horizontal (H) |
| max. Zugkraft am Tragkabel beim Typ VF15 | | 2000 N |
| Einbaulage | VF12, VF13 VF15 | beliebig senkrecht |

9. Elektrischer Anschluss und Daten

Zweileiterelektronik C5i



Betriebsspannung U_i 23,7 V DC von der VF-VEC8-B22

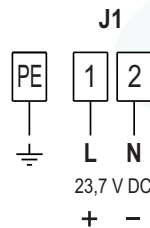
I_i 167 mA

P_i 985 mW

L_i vernachlässigbar

C_i vernachlässigbar

Anschlussklemmen max. 2,5 mm²



Speisung nur von der Versorgungs- und Auswerte-Elektronik VF-VEC8-B22 für GasEx.

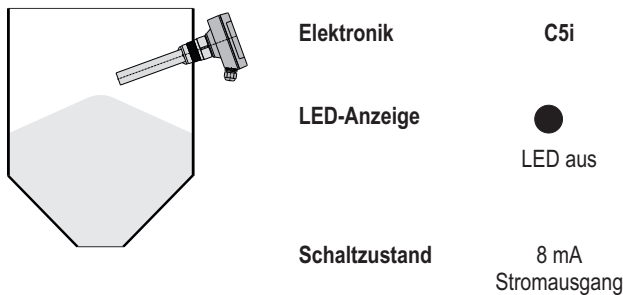
Stromaufnahme

| | | |
|---------------------|---------------------------|-------|
| Vollalarm FH | Schwingstab schwingt frei | 8 mA |
| | Schwingstab bedeckt | 16 mA |
| Leeralarm FL | Schwingstab bedeckt | 8 mA |
| | Schwingstab schwingt frei | 16 mA |

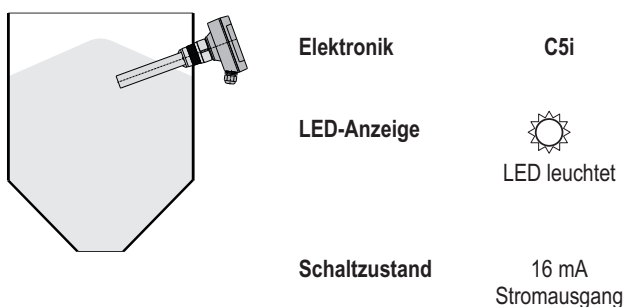
10. Vollalarm-Sensor FH (Werkseinstellung)

MOLOSvibro-Füllstandanzeiger der Baureihe VF1. sind in der Werkseinstellung als **Vollalarm-Sensor** konfiguriert. Die Funktionsweise kann mit einem Jumper auf der Platine geändert werden. Der Schaltzustand wird durch eine LED auf der Elektronik-Platine, wie unten dargestellt, angezeigt.

freier Zustand - Schwingstab schwingt frei



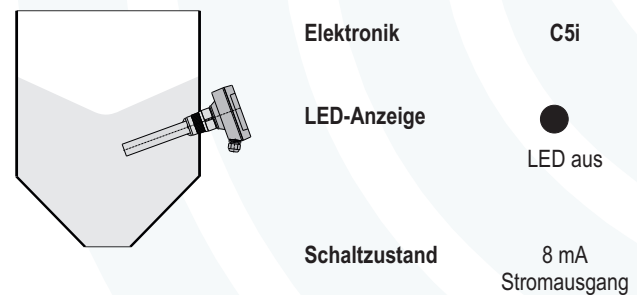
Vollalarm - Schwingstab durch Schüttgut bedeckt



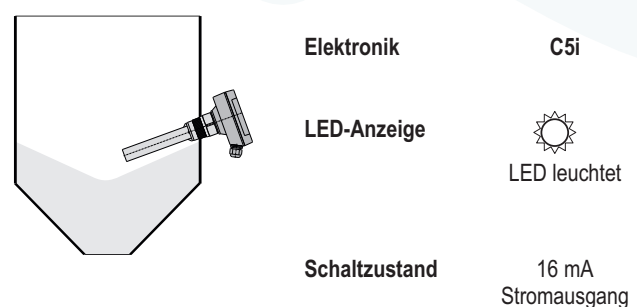
11. Leeralarm-Sensor FL (Jumper umgestellt)

MOLOSvibro-Füllstandanzeiger der Baureihe VF1. können mit geänderter Werkseinstellung als **Leeralarm-Sensor** eingesetzt werden. Diese wird mit einem Jumper auf der Platine geändert. Der Schaltzustand wird durch eine LED auf der Elektronik-Platine, wie unten dargestellt, angezeigt.

bedeckter Zustand - Schwingstab durch Schüttgut bedeckt

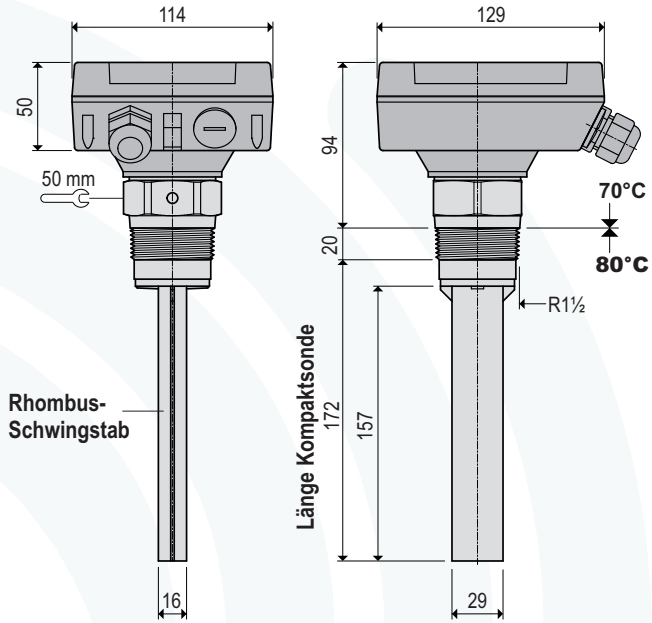


Leeralarm - Schwingstab schwingt frei



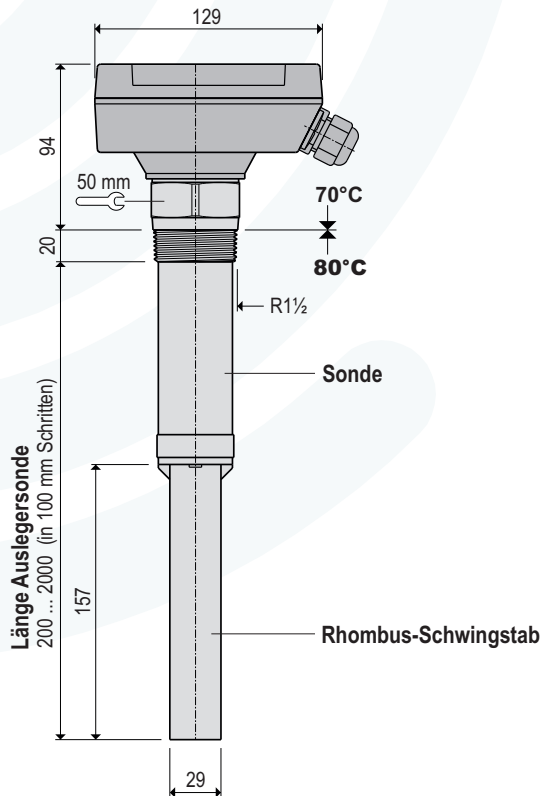
12. Varianten/Abmessungen

12.1 VF12 Kompaktsensor



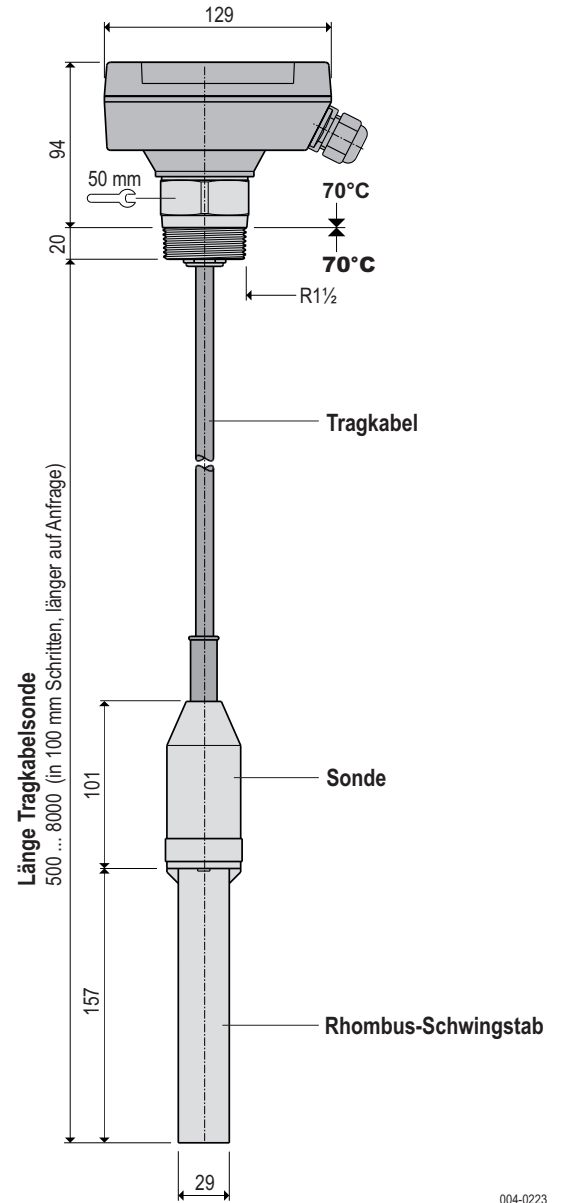
004-0221

12.2 VF13 Auslegersensor



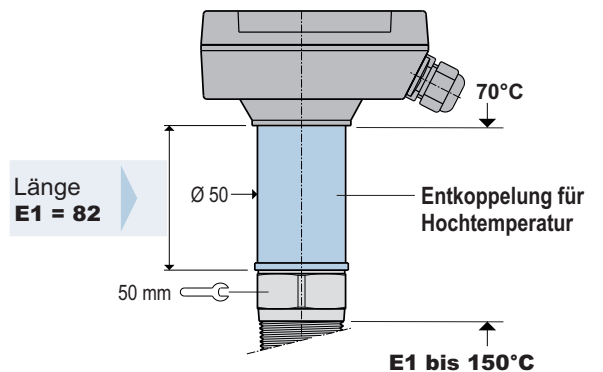
004-0222

12.3 VF15 Tragkabelsensor



004-0223

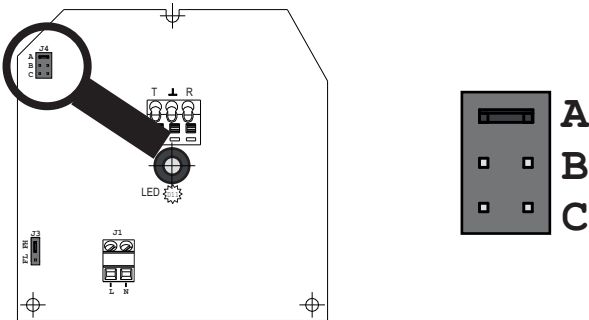
12.4 E1 Hochtemperatur



004-0224

Änderung vorbehalten

13. Einstellen der Empfindlichkeit



Einstellung mittels Jumper an **A - B - C**

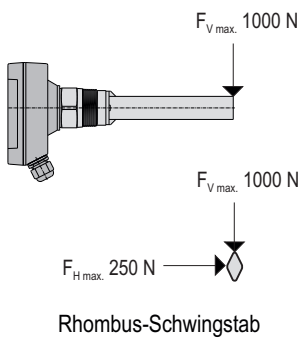
Stellung **A**: Höchste Empfindlichkeitsstufe
für leichte Schüttgüter mit Schüttdichten über 0,02 kg/l

Stellung **B**: Normale Empfindlichkeitsstufe (Werkeinstellung)
geeignet für fast alle Schüttgüter.

Stellung **C**: Niedrigste Empfindlichkeitsstufe
für mittelschwere bis schwere Schüttgüter, die auch zu
leichter Ansatzbildung neigen.

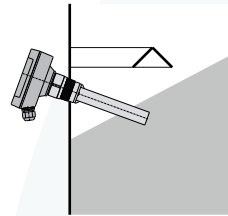
Leichte Schüttgüter werden bei dieser Einstellung nicht
erfasst!

14. Belastung Schwingstab



Durch die besondere Rhombus-
Form des Schwingstabs ist dieser
sehr robust und kann insbesondere
in vertikaler Richtung hohe Kräfte
bis 1.000 N aufnehmen.

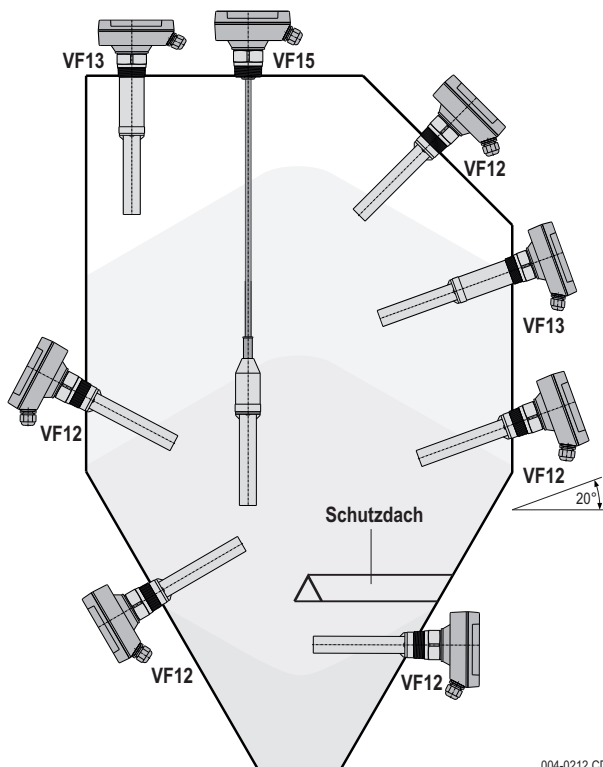
15. Schutz vor großer Last



Bei Bedarf im Behälter einen stabilen
Abweiser oder ein Schutzdach einbauen,
um die Sonde und den Schwingstab vor
aufprallendem Schüttgut zu schützen.

Zwischen Schutzdach und der Sonde
muss ausreichend Raum vorhanden sein,
in den Schüttgut eindringen aber nicht
verkleben kann.

16. Einbaumöglichkeiten



Seitlicher oder senkrechter Einbau:

- Der **VF12** und der **VF13** können sowohl seitlich als auch senkrecht eingebaut werden.
- Damit das Schüttgut bei seitlichem Einbau gut abfließen kann
 - Sonde möglichst ca. 20° nach unten geneigt einbauen
 - Flächen des Schwingstabs senkrecht positionieren. Dies ist der Fall, wenn die beiden Markierungen am Sechskant des Einschraubstutzens nach oben und unten zeigen.
- Bauen Sie die Sonde so ein, dass sie nicht vom Schüttgutstrom beschädigt werden kann.
- Falls der Schüttgutstrom dennoch die Sonde erreicht, muss sie durch ein geeignetes Schutzdach vor Beschädigung bewahrt werden.
- Bauen Sie immer ein Schutzdach ein, wenn die Sonde im unteren Bereich von höheren Behältern/Silos und bei schweren Schüttgütern für Leeralarm eingesetzt wird.
- **VF15** ist nur für den senkrechten Einbau geeignet.
- Dichten Sie das Gewinde mit handelsüblichem Dichtungsmittel z.B. Teflonband ab und schrauben Sie den **VF** in die vorgesehene Muffe mit Hilfe von einem Gabelschlüssel 50 mm ein.

Bitte beachten: Nicht am Gehäuse drehen !

17. Zulässige Temperaturen

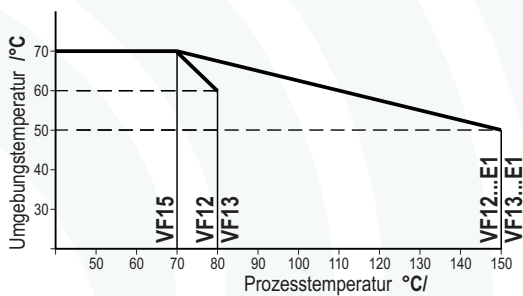
Umgebungstemperatur an der Sonde (Prozess- bzw. Schüttguttemperatur) $T_{(Process)} -40^{\circ}C \dots +80^{\circ}C$

Umgebungstemperatur am Elektronik-Gehäuse $T_a -40^{\circ}C \dots (+60^{\circ}C) +70^{\circ}C$

Auf Grund der Prozesstemperatur von $80^{\circ}C$ reduzierte höchste zulässige Umgebungstemperatur am Elektronik-Gehäuse.

Die höchste zulässige Umgebungstemperatur am Elektronik-Gehäuse ist abhängig von der Höhe der Prozess-/Schüttguttemperatur.

(siehe Diagramm)

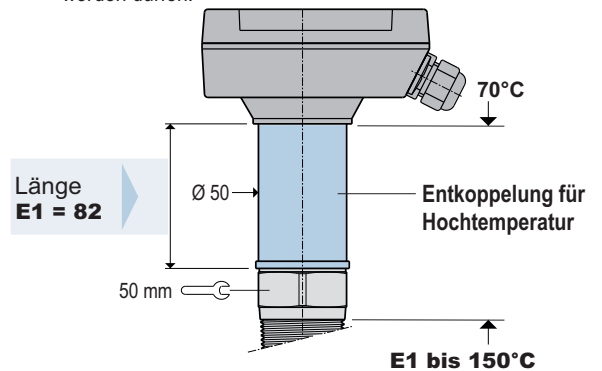


004-0739.CDR

18. Schüttguttemperaturen bis $150^{\circ}C$

Die Hochtemperaturlösungen E1 ermöglichen die Anwendung der Füllstandanzeiger für Schüttguttemperaturen bis $150^{\circ}C$.

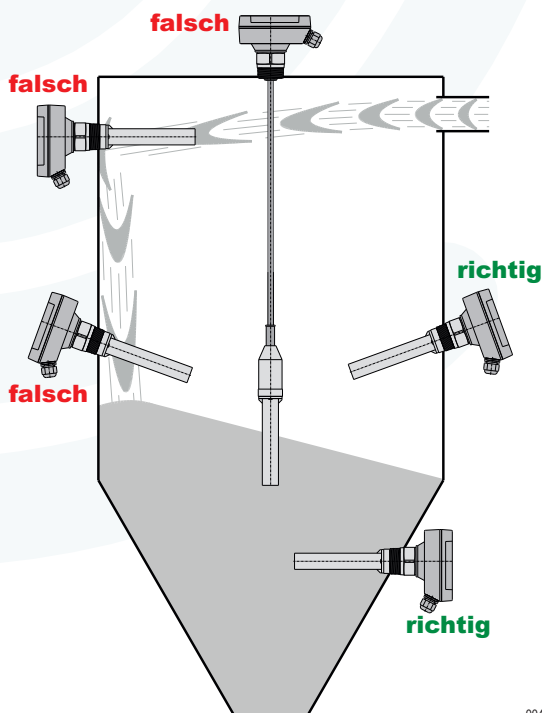
- Um die Elektronik vor Überhitzung durch Wärmeübertragung vom Prozess zu schützen, ist zwischen Sonde und Elektronik-Gehäuse die Entkoppelung E1 für Hochtemperatur eingebaut.
- Verwenden Sie bei Prozess-/Schüttguttemperaturen über $80^{\circ}C$ nur Füllstandanzeiger mit Temperatur-Entkoppelung.
- Auf Grund der hohen Prozess-/Schüttguttemperatur reduziert sich die zulässige Umgebungstemperatur am Elektronik-Gehäuse. (siehe Diagramm)
- Achten Sie beim Austausch der Elektronik darauf, dass nur Platinen mit der Markierung „Special Model HT“ verwendet werden dürfen.



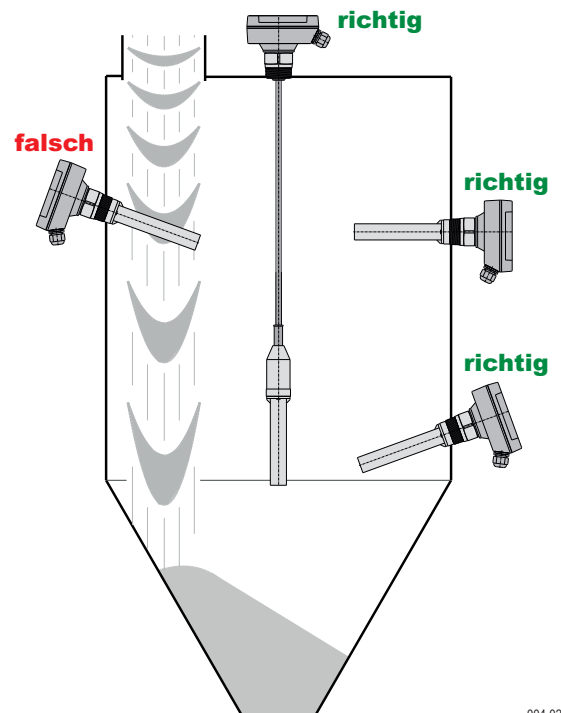
004-0224

19. Schutz vor aufprallendem Schüttgut

Füllstandanzeiger dürfen durch Schüttgutflug z.B. aus Richtung von Einblasleitungen, Füll- oder Fallrohren in ihrer Wirkung nicht beeinträchtigt werden. Dazu sollte der Schüttgutflug entsprechend gerichtet, umgelenkt oder die Füllstandanzeiger so platziert werden, dass Schüttgut nicht direkt auf die Sonde und den Schwingstab prallen kann.

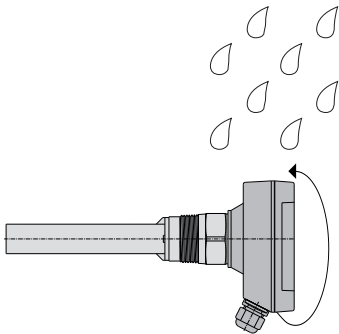


004-0215.CDR



004-0216.CDR

20. Schutz vor Feuchtigkeit durch Ausrichten der Kabelverschraubungen



Um das Eindringen von Feuchtigkeit durch die Kabelverschraubungen ins Elektronikgehäuse zu verhindern achten Sie bitte darauf, dass bei eingeschraubtem Füllstandanzeiger die Kabeleinführungen nach unten zeigen.

Falls erforderlich, kann das Elektronikgehäuse wie folgt gedreht werden:

- Gehäusedeckel abnehmen
- Zentrale Befestigungsschraube im Zentrum des Gehäuses nur wenig lösen (nur soweit, bis sich das Gehäuse drehen lässt)
- Gehäuse drehen bis Kabelverschraubungen nach unten zeigen
- Befestigungsschraube wieder anziehen, Drehmoment 3 Nm
- Gehäusedeckel aufsetzen und festschrauben.

Nicht verwendete Kabeleinführungen müssen verschlossen werden!

21. Wartung

Die Vibro-Füllstandanzeiger sind wartungsfrei.

- Bei Schüttgütern, die zur Ansatzbildung neigen, empfehlen wir, in regelmäßigen Abständen eventuell anhaftendes Füllgut von der Sonde zu entfernen.
- Prüfen Sie regelmäßig den Vibro-Füllstandanzeiger in korrosiver Atmosphäre um sicherzustellen, dass die Dichtheit des Geräts noch gewährleistet ist.

22. Entsorgung

- Der Füllstandanzeiger **VF** kann dem Recycling zugeführt werden.
- Zur Entsorgung gelten die Umweltrichtlinien vom Betreiberstandort.

23. Rücksendung an MOLLET

23.1 Entfernen Sie alle anhaftenden Schüttgutreste vom Gerät.

Achten Sie dabei auf Dichtungsnuten und Ritzen, in denen Reste haften können.

Besonders, wenn das Schüttgut oder die Flüssigkeit gesundheitsgefährdend ist.

z. B. brennbar, giftig, ätzend, krebserregend usw.

23.2 Geben Sie außerdem an:

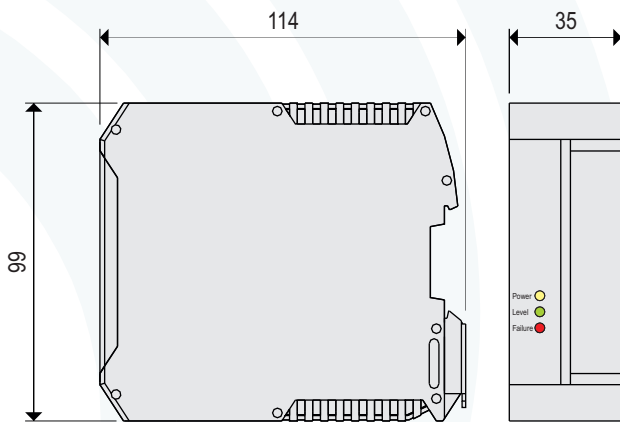
- Chemische und physikalische Eigenschaften des Schüttguts oder der Flüssigkeit
- Eine Beschreibung der Anwendung
- Eine Beschreibung des aufgetretenen Fehlers
- Betriebsdauer vom Gerät

Anwendung (Bestimmungsmäßige Verwendung)

Das Versorgungs- und Auswertegerät Typ **VF-VEC8-B22** ist bestimmt für die Spannungsversorgung von **MOLOSvibro**-Füllstandanzeigern zum Einsatz in **gasexplosionsgefährdeten Bereichen**.

Es erkennt und wertet die Bedämpfung des Schwingstabes aus, schaltet das Signalrelais und erkennt einen Kurzschluss oder Kabelbruch an der Verbindung zur Sonde und schaltet dann das Störmelderelais.

Abmessungen



004-0240.CDR

Technische Daten

| | | | |
|-----------------------|--------------------------|---------------------------------------------------------|---------------|
| Werkstoffe | Gehäuse | Polyamid, hellgrau | |
| Umgebungstemperatur | | -20 °C ... +60 °C | Ta |
| Betriebsspannung | | 20 ... 250 V AC/DC | Supply |
| Stromaufnahme | | max. 3 VA | |
| Verbindung zum Sensor | Spannungsversorgung | max. 23,7 V DC | |
| | Verbindungskabel hellbau | 2-adrig, max. 35 Ω je Ader | |
| | Schaltschwelle | 13 mA | |
| Signalrelais | | potentialfreier Wechsler (SPDT) | |
| Störmelderelais | | potentialfreier Wechsler | |
| Schaltvermögen | AC | 6 A / 250 V | |
| | DC | max. 6 A bei 24 V / 0,5 A bei 48 V | |
| | DC | min. 24 V / 100 mA | |
| Anschlussklemmen | | max. 2,5 mm ² | |
| Schutzart | | IP20 nach DIN EN 60529 | IP |
| Zündschutzart | | ⊕ II (1) G [Ex ia Ga] IIB ⊕ II (1) D [Ex ia Da] IIIC | |
| LED-Anzeige | Power gelb | Betriebsspannung vorhanden | |
| | Level grün | Füllstand (Voll/Leer) | |
| | Failure rot | Störung (Kurzschluss/Kabelbruch) | |
| Wartung | | keine | |
| Befestigungsart | | Hutschienenmontage (35 mm) | |
| Einbaulage | | beliebig | |

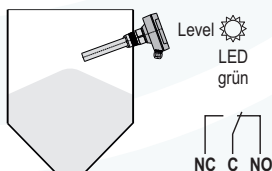
Vollalarm- und Leeralarm-Sensor

Das Signalrelais vom Versorgungs- und Auswertegerät **VF-VEC8-B22** hat eine eigene Schaltlogik, die unten dargestellt ist. Die Funktionsweise wird durch die Positionierung des Jumpers auf der Zweileiterelektronik **C5i** im Sensorgehäuse vom **MOLOSvibro** eingestellt.

Vollalarm-Sensor FH (Werkseinstellung)

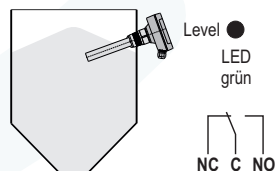
freier Zustand

Schwingstab schwingt frei



Vollalarm (bedeckter Zustand)

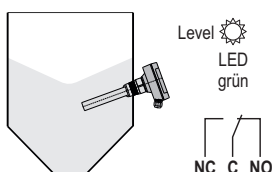
Schüttgut bedeckt den Schwingstab



Leeralarm-Sensor FL (Jumper umgestellt)

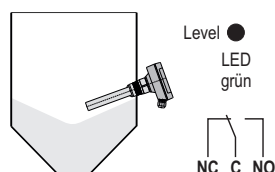
bedeckter Zustand

Schüttgut bedeckt den Schwingstab

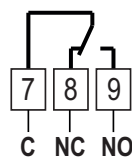


Leeralarm (freier Zustand)

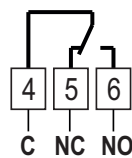
Schwingstab schwingt frei



Elektrischer Anschluss

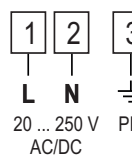


Signalrelais für Vollalarm bzw. Leeralarm



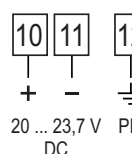
Störmelderelais für Kurzschluss und Kabelbruch

OK-Zustand = Relais angezogen Durchgang **C-NO**
Störung = Relais abgefallen Durchgang **C-NC**



Versorgung

Weitbereichselektronik **C8**



Verbindung zum Sensor **MOLOSvibro** Typ **C5i**

Zweileiterelektronik **Ex i** (eigensicher)
blaue Klemmen

Änderung vorbehalten

EU-Konformitätserklärung EU-Declaration of Conformity

Wir/We

MOLLET Füllstandtechnik GmbH

Industriepark RIO 103
D-74706 Osterburken
Tel. 06291 64400 Fax 06291 9846

erklären in alleiniger Verantwortung, dass das Produkt:
declares under our sole responsibility, that the product:

Vibro-Füllstandanzeiger / Vibro level indicator
Schwingstab-Füllstandanzeiger / Vibration rod level indicator

Typ/Type **VF ...**



den folgenden Europäischen Richtlinien entspricht:
conforms with the following European directives:

| | | |
|----------------------------------|------------------------------|-------------------|
| EMV-Richtlinie | EMC directive | 2014/30/EU |
| Niederspannungsrichtlinie | Low voltage directive | 2014/35/EU |

Angewandte harmonisierte Normen oder normative Dokumente:
Applied harmonized standards or normative documents

DIN EN 61326-1:2013

DIN EN 61010-1:2020

Und die Geräte mit  - Kennzeichnung entsprechen zusätzlich der folgenden Europäischen Richtlinie:
And the devices with  - marking conform additional with the following European directive:

| | | |
|------------------------|-----------------------|-------------------|
| ATEX-Richtlinie | ATEX directive | 2014/34/EU |
|------------------------|-----------------------|-------------------|

Je nach Ausführungsvariante angewandte harmonisierte Normen oder normative Dokumente:
Depending on the design applied harmonized standards or normative documents:

DIN EN IEC 60079-0:2019

DIN EN 60079-31:2014

EU-Baumusterprüfbescheinigungsnummer:
EU-Type Examination Certificate:

IBExU19ATEX1052

Ausgestellt von:.
Issued by:

IBExU Institut für Sicherheitstechnik GmbH, 09599 Freiberg (0637)

Qualitätssicherung:
Quality assurance:

TÜV NORD CERT GmbH, 30159 Hannover (0044)

Osterburken, den 20.03.2021



Wolfgang Hageleit
Geschäftsführer / Managing director

Diese Erklärung darf nur unverändert weiterverbreitet werden.
This declaration is only allowed to hand out in unchanged form.

Vibro-Füllstandanzeiger
Füllstand-Grenzschalter für Schüttgüter

VF1.

Gas+
Staub



Explosionsschutz-Information
und Ergänzung zur Betriebsanleitung

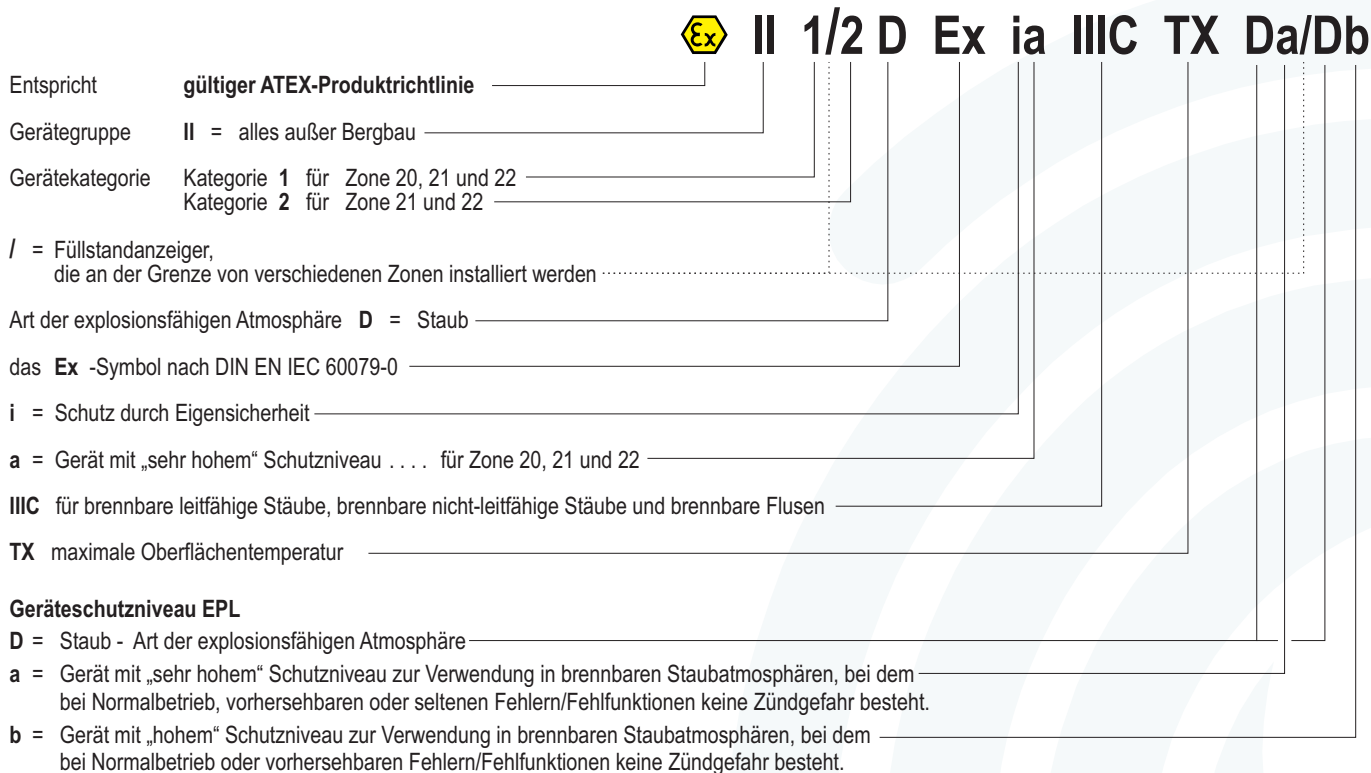
Angaben auf dem Typenschild für B11

Gas+Staub

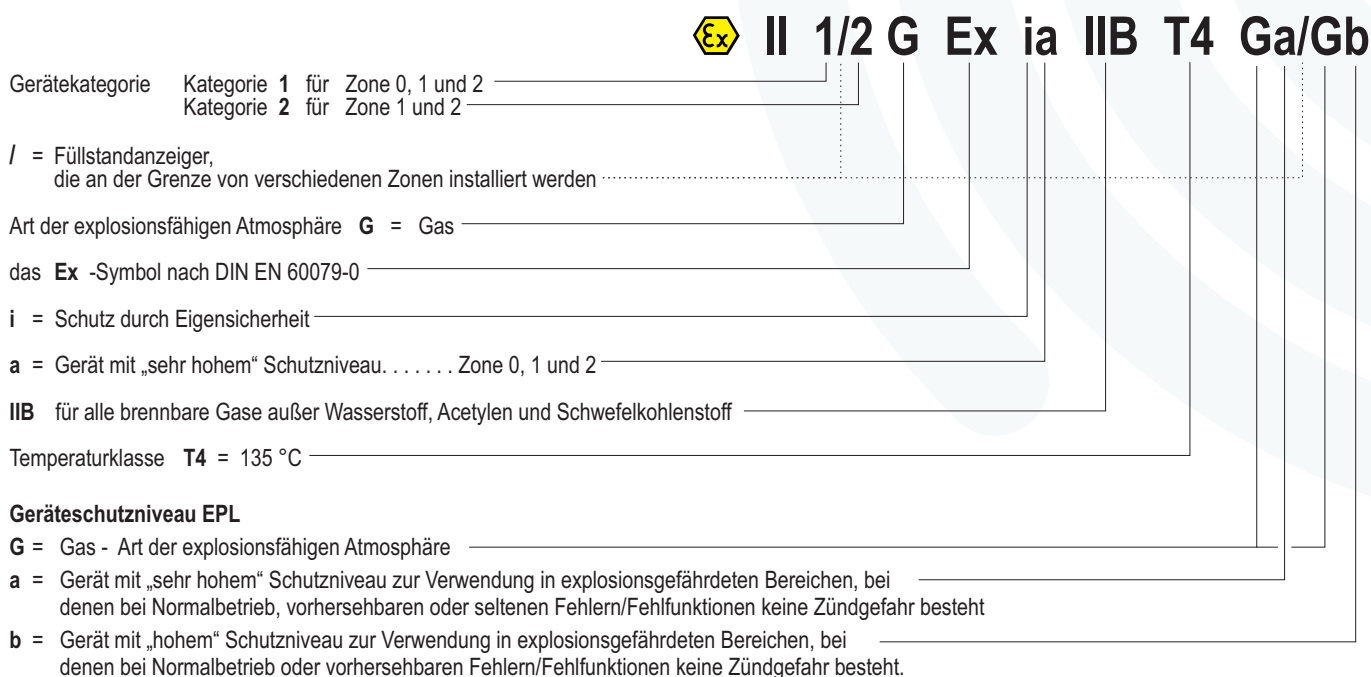
| | | | | | | | | | | | | | | | | | | |
|---------------------------------------------|----------------------------------------------------------------------------------------------------------------------------------------------------------------------------------------------------------------------------------------------------------------------------------------------------------------------------------------------------------------------------------------------------------------------------------------------------------------------------------------------------------------------------|--------------------------------------------------------------------------------|--------------------------------------------------------------------|------------------------------------------------------------|----------------------------|---------------------|--|--------------------------|-------------|---------------|--|---------------------------------|-------------------------|-------------------------|--|--|--|--|
| Hersteller und Anschrift | CE-Zeichen mit der Nummer der "Benannten Stelle", die in der Phase der Fertigungskontrolle tätig ist. | EU-Baumusterprüfbescheinigungsnummer | Schutzart | | | | | | | | | | | | | | | |
| Typenbezeichnung | Industriepark RIO 103 D-74706 Osterburken Tel. +49 62 91 64 400 | IBExU19ATEX1053X IP66/IP67 | Angaben zur Versorgungsspannung, Stromaufnahme und Eigensicherheit | | | | | | | | | | | | | | | |
| einmalige Geräte-Stücknummer | <table border="1"> <tr> <td>MOLLET Füllstandtechnik GmbH</td> <td>CE 0044</td> <td>II 1/2 D Ex ia IIC TX Da/Db II 1/2 G Ex ia IIB T4 Ga/Gb</td> <td>Ui = 23,7 V DC li = 167 mA</td> </tr> <tr> <td>Typ VF1.A1B11C5i...</td> <td></td> <td>-20°C ≤ Ta ≤ +80°C/+60°C</td> <td>Pi = 985 mW</td> </tr> <tr> <td>S# 1234567890</td> <td></td> <td>p (Process) -0,95bar...+10,0bar</td> <td>Ci = neglig Li = neglig</td> </tr> <tr> <td>A.-Nr. 1234567890 03/19</td> <td></td> <td></td> <td></td> </tr> </table> | MOLLET Füllstandtechnik GmbH | CE 0044 | II 1/2 D Ex ia IIC TX Da/Db II 1/2 G Ex ia IIB T4 Ga/Gb | Ui = 23,7 V DC li = 167 mA | Typ VF1.A1B11C5i... | | -20°C ≤ Ta ≤ +80°C/+60°C | Pi = 985 mW | S# 1234567890 | | p (Process) -0,95bar...+10,0bar | Ci = neglig Li = neglig | A.-Nr. 1234567890 03/19 | | | | |
| MOLLET Füllstandtechnik GmbH | CE 0044 | II 1/2 D Ex ia IIC TX Da/Db II 1/2 G Ex ia IIB T4 Ga/Gb | Ui = 23,7 V DC li = 167 mA | | | | | | | | | | | | | | | |
| Typ VF1.A1B11C5i... | | -20°C ≤ Ta ≤ +80°C/+60°C | Pi = 985 mW | | | | | | | | | | | | | | | |
| S# 1234567890 | | p (Process) -0,95bar...+10,0bar | Ci = neglig Li = neglig | | | | | | | | | | | | | | | |
| A.-Nr. 1234567890 03/19 | | | | | | | | | | | | | | | | | | |
| mit dieser Nr. wurde der Auftrag bearbeitet | Liefermonat/-Jahr | Staub-Kennzeichnung Gas-Kennzeichnung | | | | | | | | | | | | | | | | |
| | | Umgebungstemperatur (Einsatztemperatur) | | | | | | | | | | | | | | | | |
| | | Die Bauart der Geräte eignet sich für die hier angegebenen Drücke im Behälter. | | | | | | | | | | | | | | | | |

Kennzeichnung nach ATEX und DIN EN IEC 60079-0

Vibro-Füllstandanzeiger zur Verwendung an der Grenze von Zone 20 zur Zone 21.



Vibro-Füllstandanzeiger zur Verwendung an der Grenze von Zone 0 zur Zone 1.



Das „sehr hohe Schutzniveau“ der Geräte erlaubt auch die Verwendung komplett in Zone 20 und Zone 0. Bei Bedarf bitte anfragen.

Bestellcode VF12A1B11C5i... und VF13A1B11C5i...

Kennzeichnung: II 1/2 D
II 1/2 G



Zuordnung der Gerätekategorie zu Zonen

Vibro-Füllstandanzeiger zum Einsatz an der Grenze von Zone 20 zur Zone 21 und zum Einsatz an der Grenze von Zone 0 zur Zone 1.

Umgebungstemperaturen T_a

Die Umgebungstemperatur T_a ist die maximale Einsatztemperatur der Geräte. Im Behälterinnenraum ist dies die Prozesstemperatur (Schüttgut- bzw. Umgebungstemperatur) in unmittelbarer Umgebung des Gerätes.

maximale Oberflächentemperatur T, TX

Die maximale Oberflächentemperatur T ist die wärmste Stelle am Gerät. Das Gerät entspricht der Temperaturklasse **T 4**

Anmerkung:

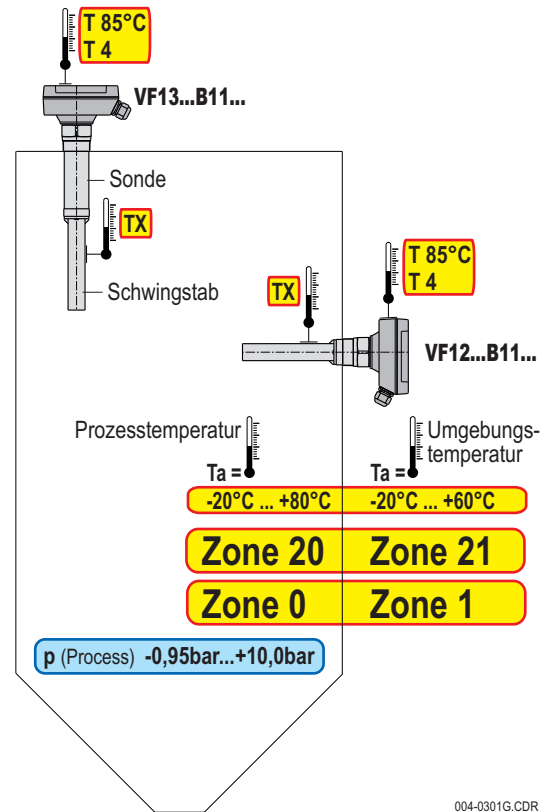
Die Sonde und der Schwingstab verursachen selbst keine Temperaturerhöhung, können aber die Temperaturen aus dem Behälterinneren annehmen.

Die Oberflächentemperatur **TX** muss aus diesem Grund gemäß der Prozesstemperatur (Schüttgut- bzw. Umgebungstemperatur) innerhalb des Behälters festgelegt werden.

Druck, Unterdruck

Die Bauart der Geräte eignet sich für die angegebenen Drücke im Behälter.

Diese Drücke liegen außerhalb der in der Leitlinie zur Richtlinie definierten atmosphärischen Bedingungen.



| | | | | | |
|----------------------------------------|------------------|-----------------------------------------------------------------------|-----------------------------------------------------------------------|----------------------------------------------------------------------|------------------------------|
| MOLLET GmbH Füllstandtechnik | | Industriepark RIO 103 D-74706 Osterburken Tel. +49 62 91 64 400 | | CE 0044 | IExU19ATEX1053X IP66/IP67 |
| Typ | VF1.A B11 C5i... | Ex II 1/2D Ex ia IIC TX Da/Db Ex II 1/2G Ex ia IIB T4 Ga/Gb | $-20^\circ\text{C} \leq T_a \leq +80^\circ\text{C}/+60^\circ\text{C}$ | Ui = 23,7 V DC li = 167 mA Pi = 985 mW Ci = neglig Li = neglig | |
| S# | 1234567890 | | | | |
| A.-Nr. | 1234567890 03/19 | p (Process) -0,95bar...+10,0bar | | | |

höchste zulässige Prozesstemperatur

$$-20^\circ\text{C} \leq T_a \leq +80^\circ\text{C}/\leq +60^\circ\text{C}$$

höchste zulässige Umgebungstemperatur
am Elektronik-Gehäuse

Bestellcode VF15A1B11C5i...

Kennzeichnung: II 1/2 D
II 1/2 G



Zuordnung der Gerätekategorie zu Zonen

Vibro-Füllstandanzeiger zum Einsatz an der Grenze von Zone 20 zur Zone 21 und zum Einsatz an der Grenze von Zone 0 zur Zone 1.

Umgebungstemperaturen Ta

Die Umgebungstemperatur Ta ist die maximale Einsatztemperatur der Geräte. Im Behälterinnenraum ist dies die Prozesstemperatur (Schüttgut- bzw. Umgebungstemperatur) in unmittelbarer Umgebung des Gerätes.

maximale Oberflächentemperatur T, TX

Die maximale Oberflächentemperatur T ist die wärmste Stelle am Gerät. Das Gerät entspricht der Temperaturklasse T 4

Anmerkung:

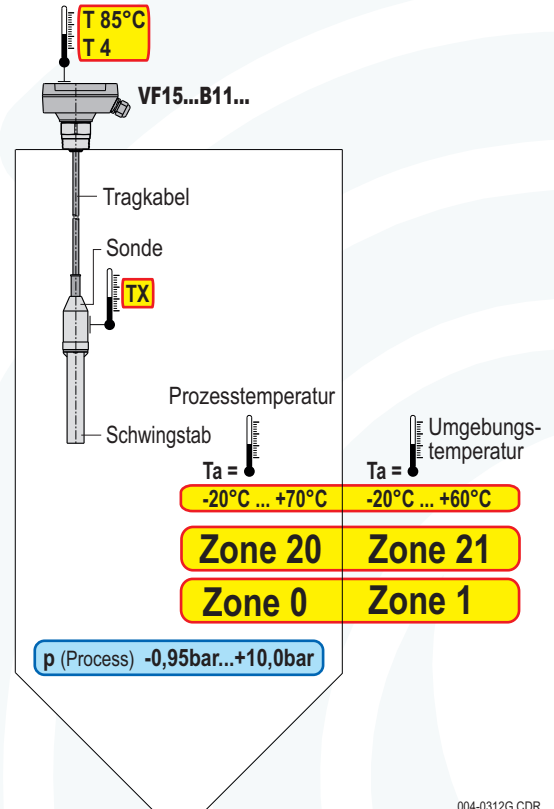
Das Tragkabel, die Sonde und der Schwingstab verursachen selbst keine Temperaturerhöhung, können aber die Temperaturen aus dem Behälterinneren annehmen.

Die Oberflächentemperatur TX muss aus diesem Grund gemäß der Prozesstemperatur (Schüttgut- bzw. Umgebungstemperatur) innerhalb des Behälters festgelegt werden.

Druck, Unterdruck

Die Bauart der Geräte eignet sich für die angegebenen Drücke im Behälter.

Diese Drücke liegen außerhalb der in der Leitlinie zur Richtlinie definierten atmosphärischen Bedingungen.



004-0312G.CDR

| | | | | | |
|----------------------------------------|-------------------|-----------------------------------------------------------------------|--------------------------|----------------------------------------------------------------------|------------------------------|
| MOLLET GmbH Füllstandtechnik | | Industriepark RIO 103 D-74706 Osterburken Tel. +49 62 91 64 400 | | 0044 | IExU19ATEX1053X IP66/IP67 |
| Typ | VF15A1 B11 C5i... | II 1/2D Ex ia IIC TX Da/Db II 1/2G Ex ia IIB T4 Ga/Gb | -20°C ≤ Ta ≤ +70°C/+60°C | Ui = 23,7 V DC li = 167 mA Pi = 985 mW Ci = neglig Li = neglig | |
| S# | 1234567890 | | | | |
| A.-Nr. | 1234567890 03/19 | | | | |
| | | | | | |

höchste zulässige Prozesstemperatur

$$-20\text{ °C} \leq Ta \leq +70\text{ °C} / \leq +60\text{ °C}$$

höchste zulässige Umgebungstemperatur
am Elektronik-Gehäuse

Innen hohe Prozesstemperatur, außen Umgebungstemperatur

Bestellcode VF12A1B11C5i...E1... und VF13A1B11C5i...E1...

Kennzeichnung: II 1/2 D
II 1/2 G



Zuordnung der Gerätekategorie zu Zonen

Vibro-Füllstandanzeiger zum Einsatz an der Grenze von Zone 20 zur Zone 21 und zum Einsatz an der Grenze von Zone 0 zur Zone 1.

Umgebungstemperaturen Ta

Die Umgebungstemperatur Ta ist die maximale Einsatztemperatur der Geräte. Im Behälterinnenraum ist dies die Prozesstemperatur (Schüttgut- bzw. Umgebungstemperatur) in unmittelbarer Umgebung des Gerätes.

maximale Oberflächentemperatur T, TX

Die maximale Oberflächentemperatur T ist die wärmste Stelle am Gerät. Das Gerät entspricht der Temperaturklasse **T4**.

Anmerkung:

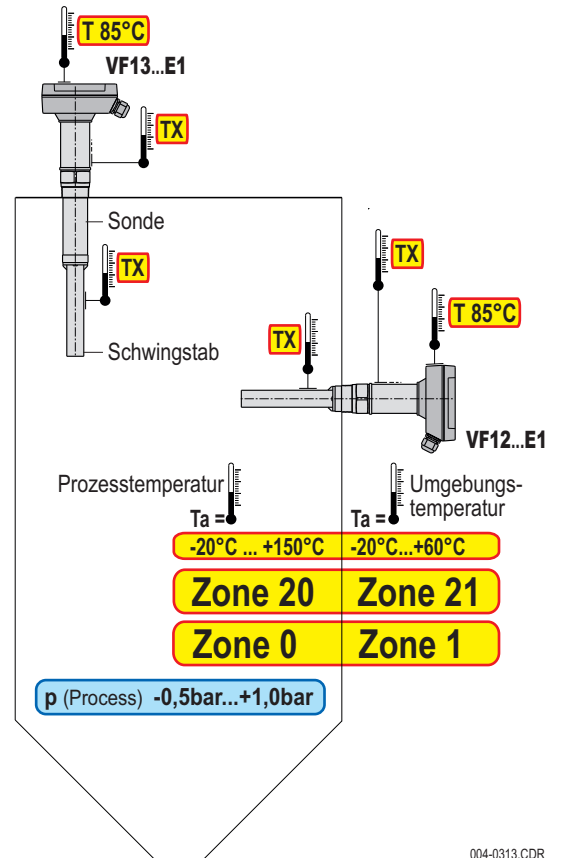
Die Sonde und der Schwingstab verursachen selbst keine Temperaturerhöhung, können aber hohe Temperaturen aus dem Behälterinneren annehmen und weiterleiten.

Die Oberflächentemperatur **TX** muss aus diesem Grund gemäß der Prozesstemperatur (Schüttgut- bzw. Umgebungstemperatur) innerhalb des Behälters festgelegt werden.

Druck, Unterdruck

Die Bauart der Geräte eignet sich für die angegebenen Drücke im Behälter.

Diese Drücke liegen außerhalb der in der Leitlinie zur Richtlinie definierten atmosphärischen Bedingungen.



004-0313.CDR

| | | | | | |
|--------|-----------------------------------------|------------------------------------------------------------------------|-------------------------------|--|------------------------------|
| | | Industriepark RIO 103 D-74706 Osterburken Tel. +49 62 91 64 400 | | | IExU19ATEX1053X IP66/IP67 |
| Typ | VF1. A1 B11 C5i... E1 ... | II 1/2D Ex ia IIC TX Da/Db II 1/2G Ex ia IIB T4 Ga/Gb | Ur = 23,7 V DC Ii = 167 mA | | |
| S# | 1234567890 | -20°C ≤ Ta ≤ +150°C/+60°C | Pi = 985 mW | | |
| A.-Nr. | 1234567890 03/19 | p (Process) -0,95bar...+10,0bar | Ci = neglig Li = neglig | | |

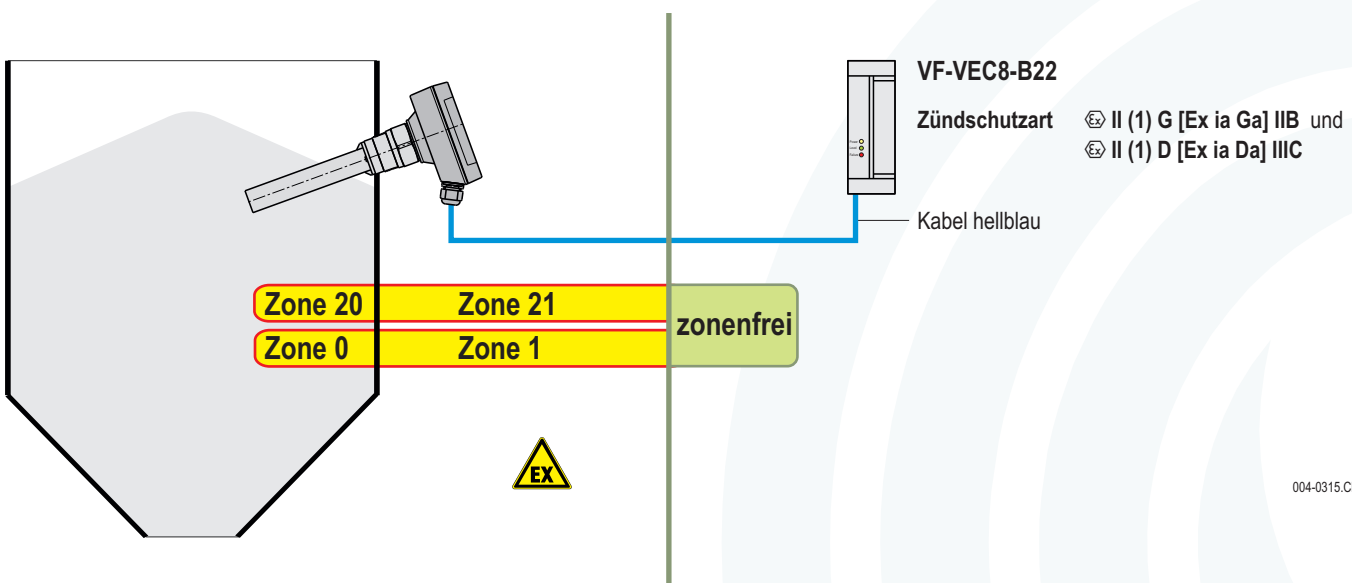
höchste zulässige Prozesstemperatur

$$-20\text{ °C} \leq T_a \leq +150\text{ °C} / \leq +60\text{ °C}$$

höchste zulässige Umgebungstemperatur
am Elektronik-Gehäuse

EX Besondere Bedingungen und Hinweise für die sichere Anwendung

1. Die Installation, Wartung, Inbetriebnahme, Ausbau und Reparatur muss von einer im Explosionsschutz "befähigten Person" überwacht bzw. überprüft werden und muss entsprechend den Angaben in der Betriebsanleitung erfolgen.
 - Entsprechend DIN EN 61010-1 ist für das Auswerte- und Speisegerät in dessen Nähe ein Hauptschalter anzubringen, der als solcher sichtbar gemacht ist und mit dem die Spannungsversorgung und die des Relaisstromkreises unterbrochen werden kann.
 - Zum Schutz vor Überspannung muss ggf. ein ÜberspannungsfILTER vor das Auswerte- und Speisegerät geschaltet werden.
2.
 - Beachten Sie beim elektrischen Anschluss die örtlichen und gesetzlichen Vorschriften und/oder die VDE 0100 sowie die zusätzlichen Anforderungen an die Zündschutzart „i“ - Eigensicherheit nach EN 60079-14 für zugehörige Betriebsmittel ohne galvanische Trennung.
 - Der Vibro-Füllstandanzeiger als Kategorie-1-Betriebsmittel ist so zu errichten, dass am Aluminiumgehäuse das Erzeugen von Schlag- und Reibfunken ausgeschlossen ist.
3. Die Spannungsversorgung darf nur von dem zugehörigen Betriebsmittel „Auswerte- und Speisegerät VF-VEC8-B22“ erfolgen.



4. Beachten Sie die Angaben auf dem Typenschild.
5. Die Regeln für das Zusammenschalten von eigensicheren Stromkreisen nach EN 60079-14 sind zu beachten.
6. Das zugehörige Betriebsmittel „Auswerte- und Speisegerät VF-VEC8-B22“ muss in einem explosionsfreien Raum (Schaltschrank) installiert und an Klemme 11 oder 12 geerdet werden und darf nicht in explosionsgefährdeter Umgebung installiert werden.
7. Sobald Sie den Vibro-Füllstandanzeiger in den Ex-Bereich einbringen, ist es sofort an der dafür vorgesehenen Stelle einzubauen und ein Kabel in die Kabelverschraubung einzuziehen.
8. Prüfen Sie, ob sich die Kabelverschraubung bei der Montage oder auf dem Transport gelockert hat. Wenn ja, dann ist sie wieder mit einem Drehmoment von 3,75 Nm festzudrehen.
9. Zur Erreichung der Schutzart ist die Überwurfmutter der Kabelverschraubung mit einem Installations-Drehmoment von mind. 2,7 Nm festzudrehen. **ACHTUNG!** Ein übermäßiges Festdrehen kann den IP-Schutz beeinträchtigen.
10. Das Gehäuse ist zu erden und die Erdung ist so anzubringen, dass eine mechanische Beschädigung ausgeschlossen werden kann.
11. Nehmen Sie das Gerät nur in geschlossenem Zustand und mit eingebauter Deckeldichtung in Betrieb.
12. Befreien Sie den Vibro-Füllstandanzeiger vor dem Öffnen von Staubablagerungen und stellen Sie sicher, dass keine Staubaufwirbelungen vorhanden sind.
13. Prüfen Sie vor dem Verschließen vom Gehäuse den richtigen Sitz und die Unversehrtheit aller Dichtungen.
14. Anzugsdrehmoment der zentralen Befestigungsschraube: 3 Nm und der Deckelschraube: 3 Nm.
15. Die zulässigen Prozesstemperaturen (Schüttguttemperaturen) und Umgebungstemperaturen sind zu beachten.
16. Beachten Sie die Anforderungen der DIN EN 60079-11, DIN EN 60079-17 und DIN EN 1127-1, besonders in Bezug auf Staubablagerungen und Temperaturen und halten Sie die entsprechenden Vorschriften ein.

Angaben auf dem Typenschild

