

► Lesen und befolgen Sie zuerst diese Sicherheitshinweise und beachten Sie die Betriebsanleitung.

## Sicherheitshinweise

1. Die Installation, Inbetriebnahme und Wartung darf nur von qualifiziertem Fachpersonal mit elektrischen Kenntnissen durchgeführt werden.
2. Befolgen Sie die örtlichen und gesetzlichen Vorschriften und/oder die VDE 0100.
3. Beachten Sie die Temperaturangaben auf dem Typenschild.
4. Dem Signal-Kontakt muss eine Sicherung (max. 4 A) vorgeschaltet werden.
5. Schützen Sie die Schalterkontakte des Gerätes vor Spannungsspitzen bei induktiven Lasten.
6. Nehmen Sie das Gerät nur in geschlossenem Zustand in Betrieb.
7. Schalten Sie vor dem Öffnen des Gerätes die Spannungszufuhr aus. (berühungsgefährliche Spannung)

## Betriebsanleitung

### 1. Beschreibung

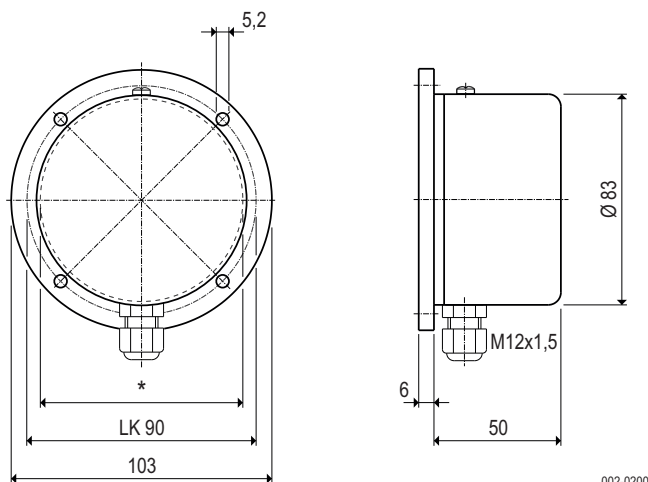
#### 1.1 Bestimmungsgemäße Verwendung

Der Füllstandanzeiger überwacht den Füllstand als Grenzwertgeber in Silos und Behälter. Er kann eingesetzt werden als Voll-, Leer- und Bedarfsmelder für staub- und pulverförmige, granuliert sowie körnige Schüttgüter mit einer max. Körnung bis 30 mm und einer Schüttdichte von 0,3 t/m<sup>3</sup> ... 1,0 t/m<sup>3</sup>.

#### 1.2 Funktion

Das Schüttgut drückt mit seinem Gewicht auf die Membrane. Ein Stößel überträgt den Druck von der Membrane auf den Mikroschalter. Sinkt das Schüttgut, so wird die Membrane entlastet und der Schalter zurückgeschaltet.

#### 1.3 Abmessungen



\* Loch-Ø im Behälter max. 80 mm

#### 1.4 Technische Daten

<b>Hersteller</b>	<b>MOLLET</b>
	<b>Füllstandtechnik GmbH</b>
<b>Anschrift</b>	Industriepark RIO 103 74706 Osterburken
<b>Benennung</b>	Membran-Füllstandanzeiger
<b>Typ</b>	<b>MFA</b>
<b>Temperaturbereich</b>	<b>Ta -10 °C ... +60 °C</b>
<b>Signal-Kontakt</b>	potenzialfreier Wechsler
<b>Schaltvermögen</b>	<b>Contact 2 A / 250 V AC</b>
<b>Schaltspannung</b>	24 V ... 250 V AC oder 12 V ... 65 V DC
<b>Ansprechverzögerung</b>	keine
<b>Empfindlichkeit</b>	20 g ... 60 g einstellbar
<b>Kabelanschluss</b>	Flachsteckzunge 4,8x0,8
<b>Kabeleinführung</b>	Verschraubung M12x1,5
<b>Schutzart</b>	<b>IP IP44</b> nach DIN EN 60529
<b>Überdrucksicherheit</b>	bis 0,5 bar
<b>Gewicht</b>	200 g
<b>Wartung</b>	keine
<b>Einbaulage</b>	beliebig
<b>1.5 Werkstoffe</b>	
<b>Gehäuse</b>	ABS
<b>Membrane</b>	Nitril-Kautschuk

## 2. Montage

### 2.1 Vorbereitung

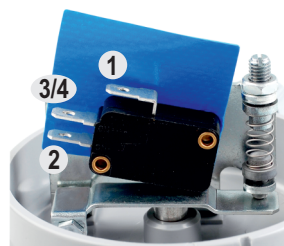
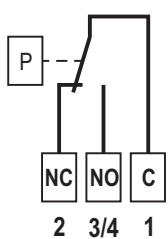
- Prüfen Sie die Membrane auf sichtbare Transportschäden.
- Lesen und befolgen Sie die Sicherheitshinweise und die Betriebsanleitung, bevor Sie mit den Arbeiten am Gerät beginnen !

### 2.2 Einbau in den Behälter

Setzen Sie den Füllstandanzeiger auf den Flansch und befestigen ihn mit 4 Scheiben und M5er Schrauben.

### 2.3 Elektrischer Anschluss

Anschlussplan



### 2.4 Kabelverschraubung

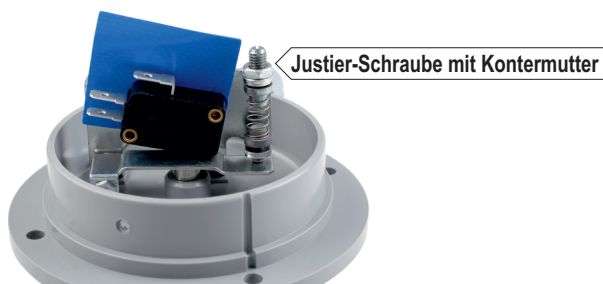
Schrauben Sie die Überwurfmutter fest, bis die Kabeldurchführung dicht verschlossen ist.

## 3. Inbetriebnahme

Nehmen Sie den Füllstandanzeiger erst in Betrieb, wenn er ordnungsgemäß eingebaut und mit dem elektrischen Anschluss korrekt verbunden ist.

## 4. Einstellen der Empfindlichkeit

- Der Füllstandanzeiger ist auf empfindlich voreingestellt.
- Mittels einer Justier-Schraube kann über die Feder das Gerät unempfindlicher eingestellt werden.
- Entfernen Sie die Sicherungsschraube am Gehäusedeckel.
- Ziehen Sie den Deckel vom Gehäuseunterteil ab.
- Stellen Sie an der Justier-Schraube die Empfindlichkeit des Schalters auf Ihre Bedürfnisse ein. Im Uhrzeigersinn unempfindlicher.
- Gehäusedeckel aufstecken und mit der Schraube sichern.



## 5. Benutzung

### 5.1 Normalbetrieb

- Betreiben Sie den Füllstandanzeiger nur in seiner bestimmungsgemäßen Verwendung.
- Der Füllstandanzeiger ist für drucklosen Betrieb im Silo/Behälter geeignet.
- Befolgen Sie die Angaben auf dem Typenschild. Überprüfen Sie die Membrane, wenn der zulässige Temperaturbereich unter- oder überschritten wurde.
- Beschädigte Geräte sind sofort außer Betrieb zu nehmen.

### 5.2 Unsachgemäße Verwendung

- Nicht Beachten der Sicherheitshinweise und der Betriebsanleitung.
- Nicht bestimmungsgemäße Verwendung.
- Verstoß gegen geltende Normen und Gesetze.

## 6. Wartung

- Führen Sie Wartungsarbeiten nur durch, wenn das Silo/der Behälter leer ist und kein Über- oder Unterdruck vorhanden ist.
- Überprüfen Sie in regelmäßigen Abständen die Membrane auf Verschleiß. Legen Sie dabei die Abstände der Prüfungen mittels der Schüttguteigenschaft fest.
- Ersetzen Sie das Gerät, wenn die Membrane beschädigt oder verschlissen ist.

## 7. Lagerung

- Lagern Sie den Füllstandanzeiger trocken und staubfrei.
- Schützen Sie die Membrane vor spitzen Gegenständen und UV-Strahlung.

## 8. Entsorgung

- Der Füllstandanzeiger kann dem Recycling zugeführt werden.
- Für die Entsorgung gelten die für die Produktionsbedingungen und den Standort des Betreibers gültigen Umweltrichtlinien.

## EU-Konformitätserklärung EU-Declaration of Conformity

Wir/We

**MOLLET Füllstandtechnik GmbH**

Industriepark RIO 103  
D-74706 Osterburken  
Tel. 06291 64400 Fax 06291 9846

erklären in alleiniger Verantwortung, dass das Produkt:  
declares under our sole responsibility, that the product:

**Membran-Füllstand-Grenzscharter / Membrane limit switch**  
Membran-Füllstandanzeiger / Membrane level indicator


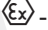
Typ/Type **MFA...**, **MFB...** und/and **MFD...**

den folgenden Europäischen Richtlinien entspricht:  
conforms with the following European directives:

**Niederspannungsrichtlinie**      **Low voltage directive**      **2014/35/EU**

Angewandte harmonisierte Normen oder normative Dokumente:  
Applied harmonized standards or normative documents:

**DIN EN 61010-1:2020**      **DIN EN 60529:2014**

Und die Geräte mit  - Kennzeichnung entsprechen zusätzlich der folgenden Europäischen Richtlinie:  
And the devices with  - marking conform additional with the following European directive:

**ATEX-Richtlinie**      **ATEX directive**      **2014/34/EU**

Angewandte harmonisierte Normen oder normative Dokumente:  
Applied harmonized standards or normative documents:

**DIN EN IEC 60079-0:2019**      **DIN EN 60079-31:2014**

Qualitätssicherung:  
Quality assurance:

TÜV NORD CERT GmbH, 30159 Hannover (0044)

Osterburken, den 03.03.2020



Wolfgang Hageleit  
Geschäftsführer / managing director

Diese Erklärung darf nur unverändert weiterverbreitet werden.  
This declaration is only allowed to hand out in unchanged form.