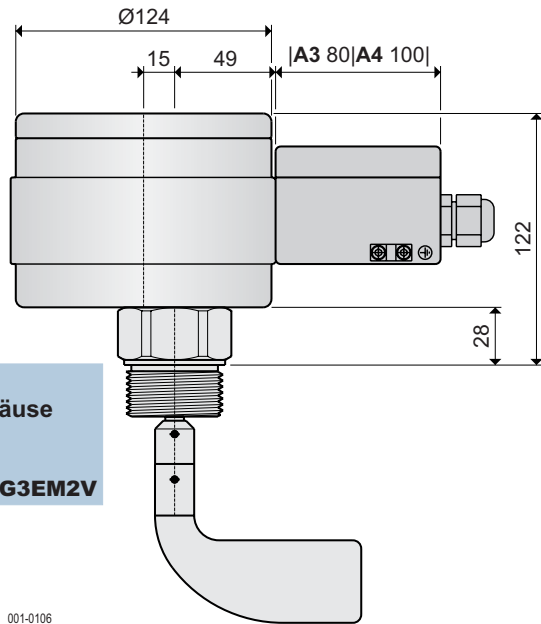


Voll-, Leer- und Bedarfsmelder für beliebige Einbaulage
großer Anwendungsbereich

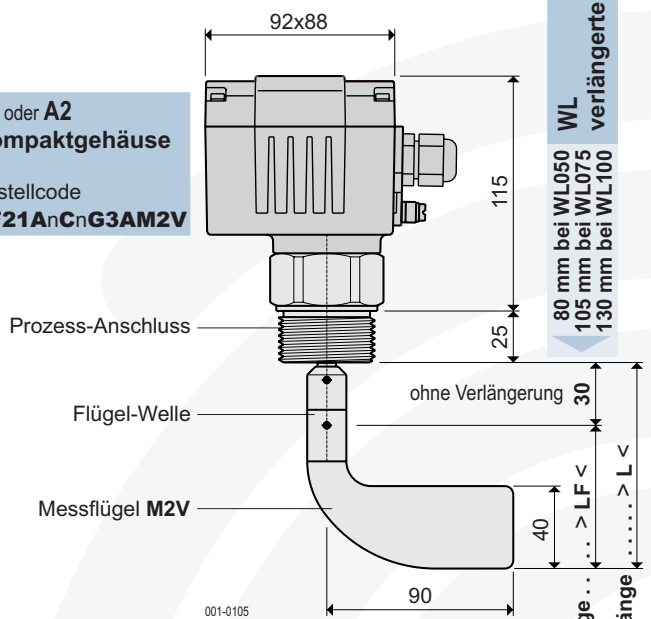
Signalkontakt 2 A / 250V AC potenzialfrei
Schutzart IP66 nach DIN EN 60529
Wartung keine



**A3 oder A4
Rund-Gehäuse**
Bestellcode
DF21AnCnG3EM2V

001-0106

**A1 oder A2
Kompaktgehäuse**
Bestellcode
DF21AnCnG3AM2V

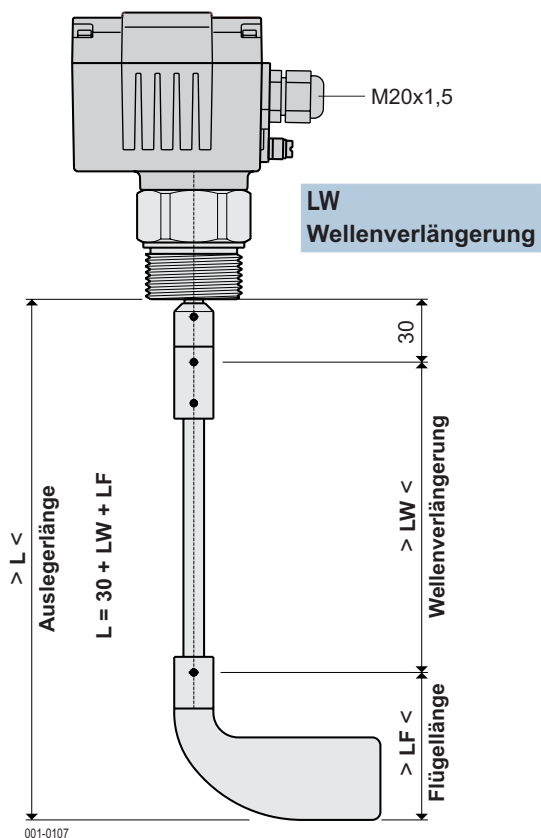


verlängerte Welle
WL
80 mm bei WL050
105 mm bei WL075
130 mm bei WL100

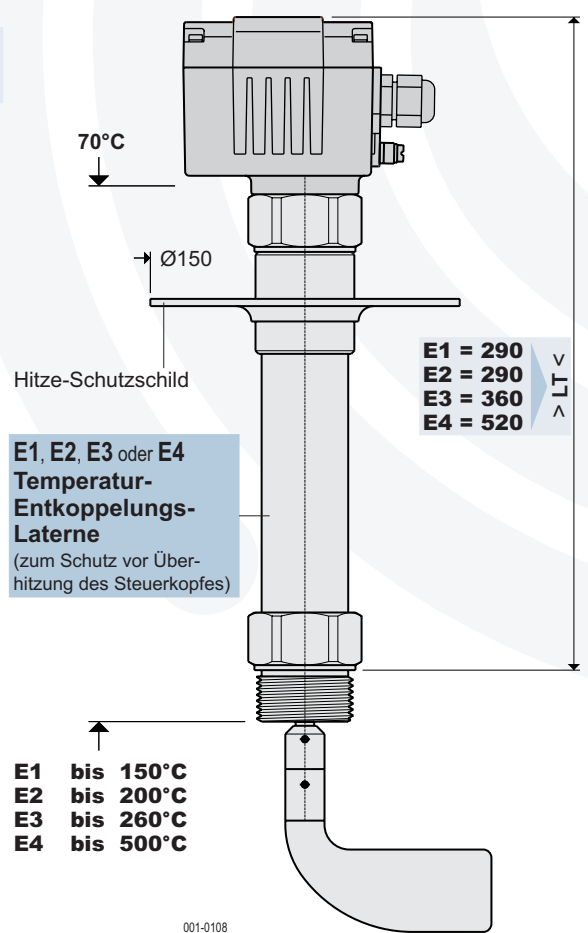
Prozess-Anschluss
Flügel-Welle
Messflügel M2V

Auslegerlänge
 $L = 30 + WL + LF$

Weitere technische Daten
finden Sie in der
Geräteinformation DF-GI-..



001-0107



001-0108

