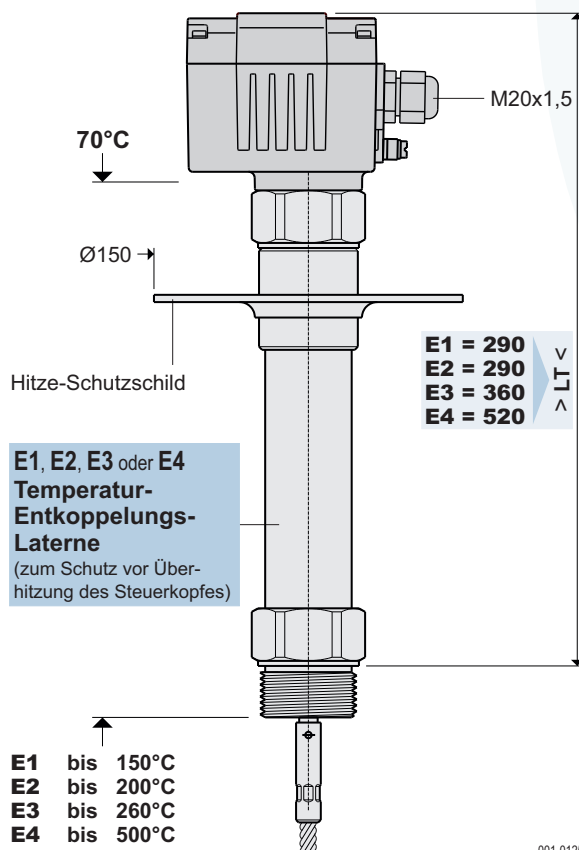
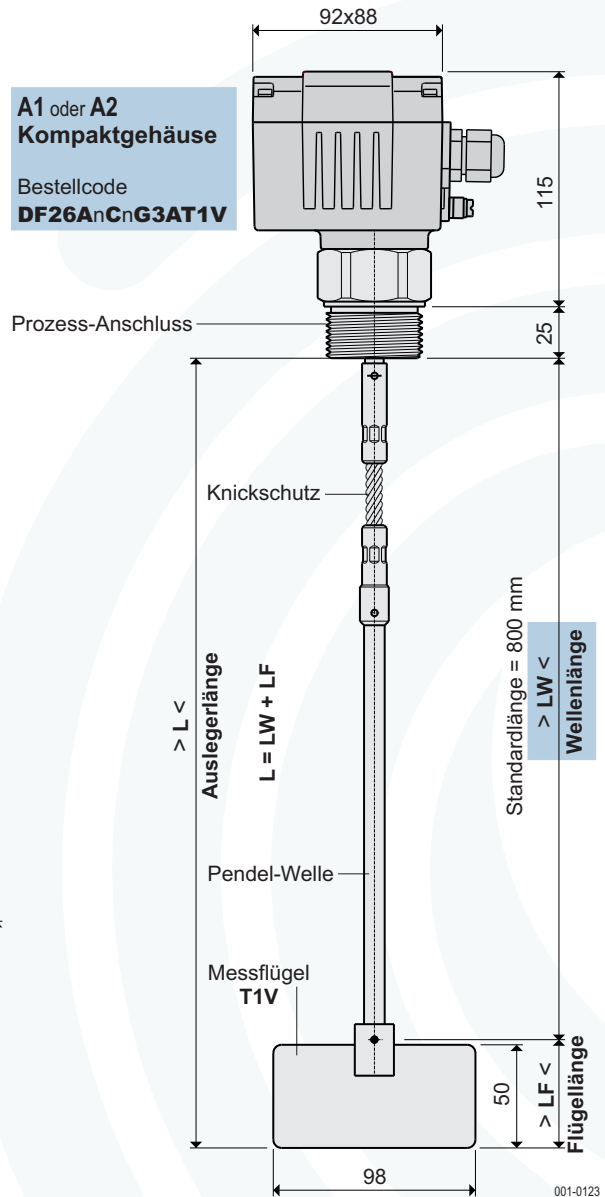
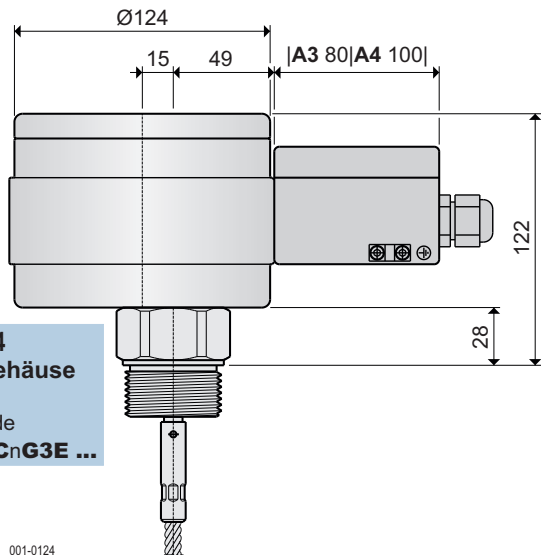


Voll-, Leer- und Bedarfsmelder für senkrechte Einbaulage mit Pendel-Welle

Signalkontakt 2 A / 250V AC potenzialfrei
Schutzart IP66 nach DIN EN 60529
Wartung keine

4



Weitere technische Daten
finden Sie in der
Geräteinformation DF-GI-..

