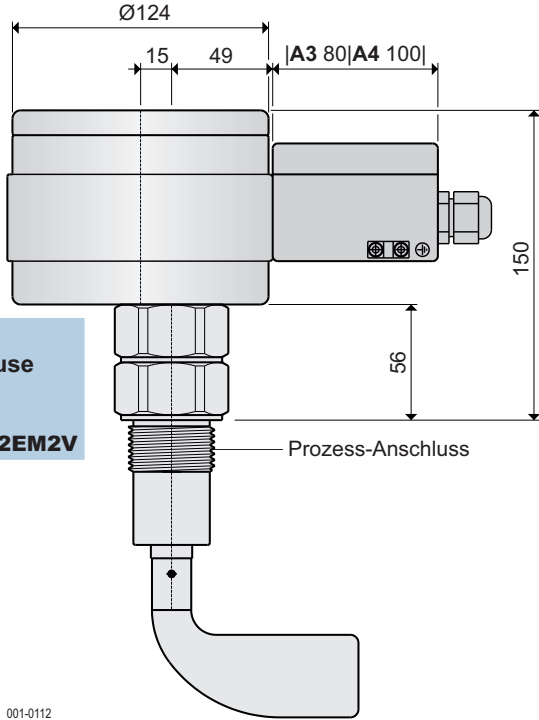


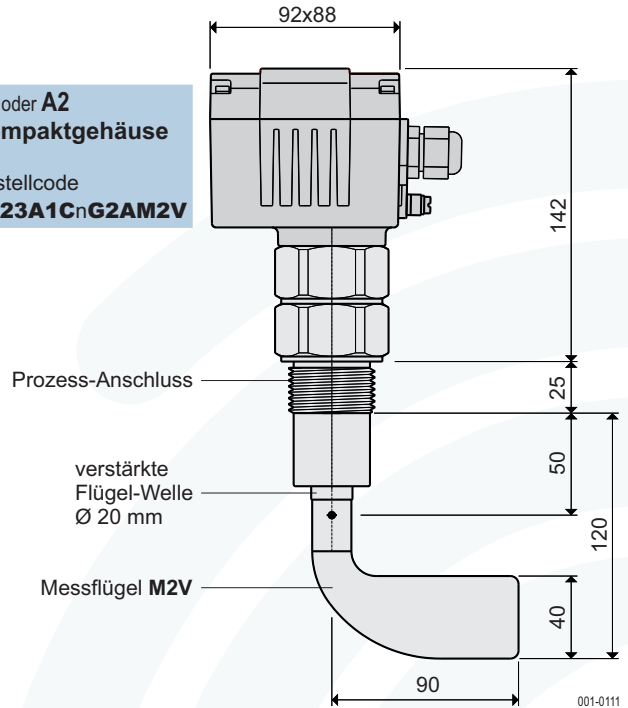
Voll-, Leer- und Bedarfsmelder für beliebige Einbaulage mit verstärkter Flügel-Welle

Signalkontakt 2 A / 250V AC potenzialfrei
Schutzart IP66 nach DIN EN 60529
Wartung keine

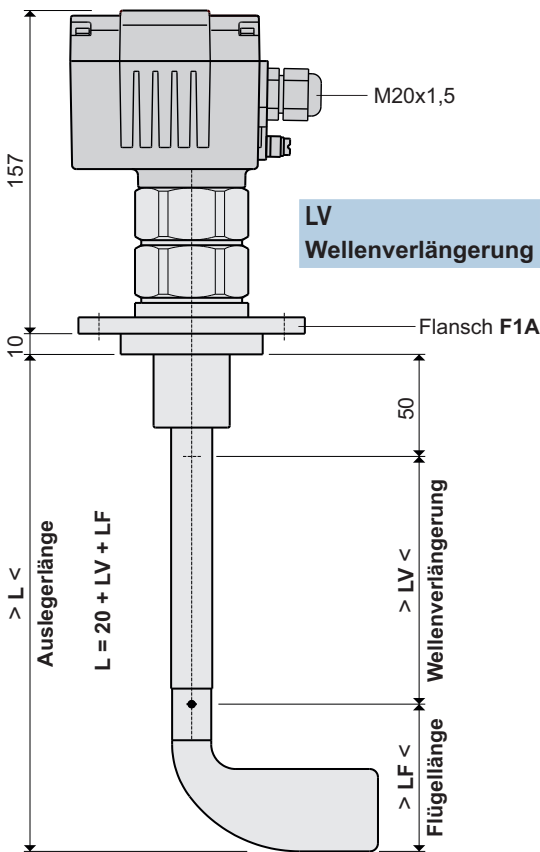


**A3 oder A4
Rund-Gehäuse**
Bestellcode
DF23AnCnG2EM2V

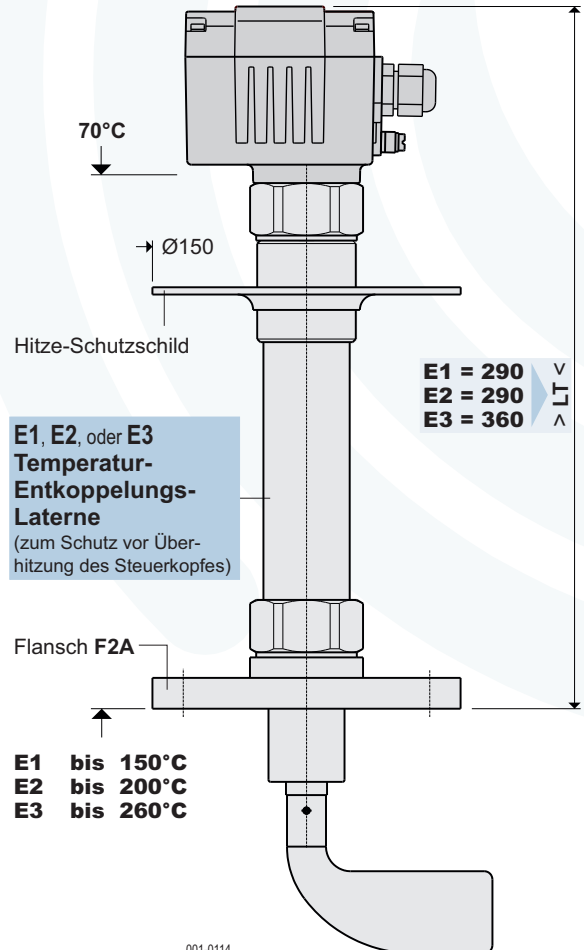
**A1 oder A2
Kompaktgehäuse**
Bestellcode
DF23A1CnG2AM2V



Weitere technische Daten finden Sie in der Geräteinformation DF-GI-..



**LV
Wellenverlängerung**



**E1, E2, oder E3
Temperatur-
Entkoppelungs-
Laterne**
(zum Schutz vor Über-
hitzung des Steuerkopfes)

**E1 bis 150°C
E2 bis 200°C
E3 bis 260°C**

**E1 = 290
E2 = 290
E3 = 360**

4 Gehäuse-Ausführungen

Gehäuse-Auswahl
A1 Standard Alu-Kompaktgehäuse CE konform und ATEX Staub
A2 Edelstahl-Kompaktgehäuse CE konform und ATEX Staub
A3 Aluminium-Rundgehäuse ATEX II 2G IIC
A4 Edelstahl-Rundgehäuse ATEX II 2G IIC

Auswahl der Optionen

Bescheinigungen, Zertifikate, Zulassungen
B0 Standard = CE konform und IP66
B1 ATEX II 1/2D IIC Staub
B2 ATEX II 1D IIC Staub^{D2)}
B3 ATEX II 1/3D IIB Staub
B9 weitere Zulassungen auf Anfrage

Betriebsspannung / Supply
C1 220...240V AC (50...60Hz)
C2 110...120V AC (50...60Hz)
C3 48V AC (50...60Hz)
C4 24V AC (50...60Hz)
C5 24V DC
C6 12V DC
C7 48V DC
C9 Sonderspannung auf Anfrage

Selbst-Überwachung
D0 Standard = ohne Überwachung
D1 Funktions-Überwachung
D2 Spannungs-Überwachung

Signal-Leuchten¹⁾
H0 Standard = mit Funktions-LED's
H1 Kalotte für Funktions-LED's
H2 Signal-Leuchte, LED grün
H8 große Signal-Leuchte, LED grün

Schüttguttemperatur / T(Process)
E0 Standard = -25°C...+80°C
E1 -40°C...+150°C nur mit R7
E2 -25°C...+200°C nur mit R7
E3 -25°C...+260°C nur mit R7
E7 Geräteheizung 2,5 Watt

Behälter-Druck / p(Process)
P0 Standard = -0,5...5 bar³⁾
P1 -0,5 bar...10 bar
P2 -0,95 bar...25 bar⁴⁾
P6 -0,9 bar...10 bar
P7 -0,9 bar...10 bar⁵⁾

Prozess-Anschluss
G2 Gewinde **G1 1/4** DIN/ISO 228 X X
G3 Gewinde **G1 1/2** DIN/ISO 228 X X
G4 Gewinde **G2** DIN/ISO 228 X X
F1 Flansch **F70** Ø110, 4xØ9, Lk90 X X
F2 Flansch **F100** 150x150, 4xØ18, Lk170 X X
F6 Flansch DN100 PN 6 X X
F7 Flansch DN100 PN 16 X X
F9 andere Flansche auf Anfrage

Werkstoff Prozess-Anschluss
A Aluminium
E Edelstahl 1.4301
X andere Werkstoffe auf Anfrage
Z Lager aus Edelstahl hinter Anschluss anhängen z.B. **G2EZ**

Dichtring
R6 Standard = Dichtring aus NBR, schwarz
R7U1X Dichtring aus PTFE, hell FDA
 geeignet für den größten Teil der Schüttgüter
 nur für spezielle Anwendungen

Messflügel
M0 ohne Messflügel
S2V Muffen-Flügel 130x30 schräg
M1V Muffen-Flügel 90x28
M2V Muffen-Flügel 90x40
T1V Flügel T50 98x50
T2V Flügel T100 98x100
SG Muffen-Flügel 126x8
M9 andere Messflügel auf Anfrage
Messflügel passt durch die Öffnung von:
G2, G3, G4.....und alle Flansche
G2, G3, G4.....und alle Flansche
G3, G4.....und alle Flansche
F2, F6, F7
F2, F6, F7
G2, G3, G4.....und alle Flansche

Alle größeren Flügelabmessungen können
nicht durch die Öffnungen gesteckt und
 müssen von innen montiert werden.

Ausleger-Verlängerung
Standard-Wellenlänge (LV0000 entfällt)
LV Wellenverlängerung, verstärkte Welle

0 0 0 0 gewünschte Länge, bis max. 2000 mm
 in 100 mm-Schritten eintragen

DF23 0 0 0 0 ← **Bestellcode**

Zubehör

SH Wetterschutzhaube aus PVC, RAL 7001 nur zugelassen für Zone 22 und zonenfrei
SM2 Sechskant-Mutter **G1 1/4** X X
SM3 Sechskant-Mutter **G1 1/2** X X
SM4 Sechskant-Mutter **G2** X X

Werkstoff Mutter

A Aluminium
E Edelstahl 1.4301

KV1 2. Standard-Kabelverschraubung
KV2 2. Ex-Kabelverschraubung

Lieferung aus Lagervorrat

bis 12° bestellt - um 16° verschickt

D2) nur lieferbar zusammen mit D2 oder D1
 1) H1 und H2 mit B0 oder B3, H8 nur mit B0 lieferbar
 2) max. Schüttguttemperatur bei B2 = -20°C...+45°C
 3) Behälterdruck bei B1, B2 und B3 = -0,08bar...+0,08bar (-80...+80mbar)
 4) mit Bereichs-Trennelement **DF-P2** (gasdicht und leckagefrei)
 5) mit Druck-Entkoppelungs-Laterne **DF-P7** (Drucktrennung)
 5) !!! für den Differenzdruck-Einsatz in ATEX-Bereichen !!!

€ **Preise bitte anfragen**



B0, D0, H0, E0, P0 und M0 werden im Bestellcode **nicht** benötigt.