

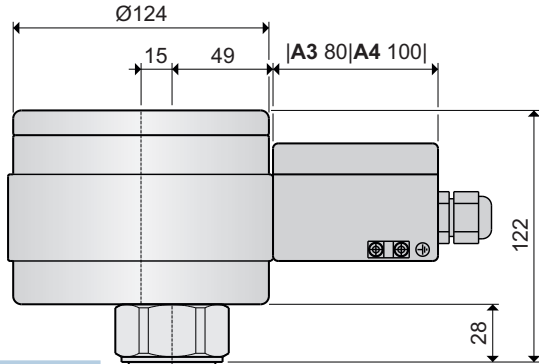
Voll-, Leer- und Bedarfsmelder für beliebige Einbaulage
großer Anwendungsbereich

Signalkontakt 2 A / 250V AC potenzialfrei
Schutzart IP66 nach DIN EN 60529
Wartung keine

4

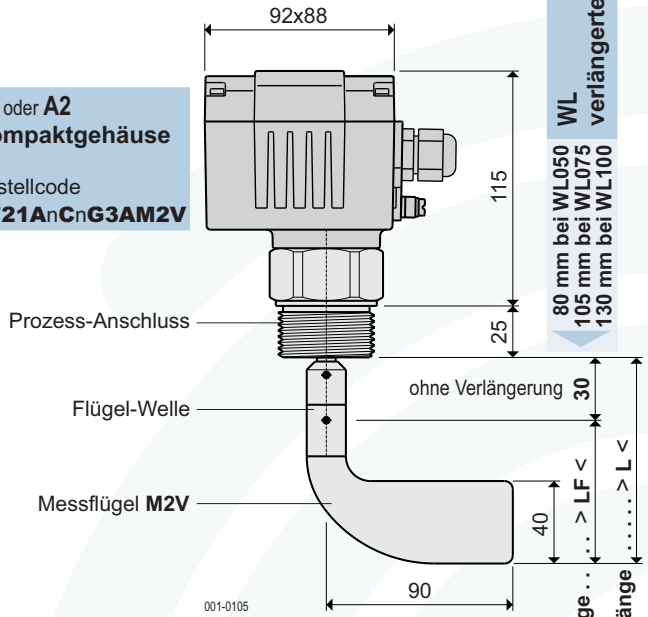
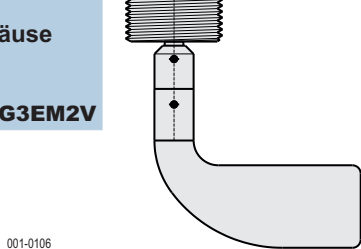
**A1 oder A2
Kompaktgehäuse**

Bestellcode
DF21AnCnG3AM2V



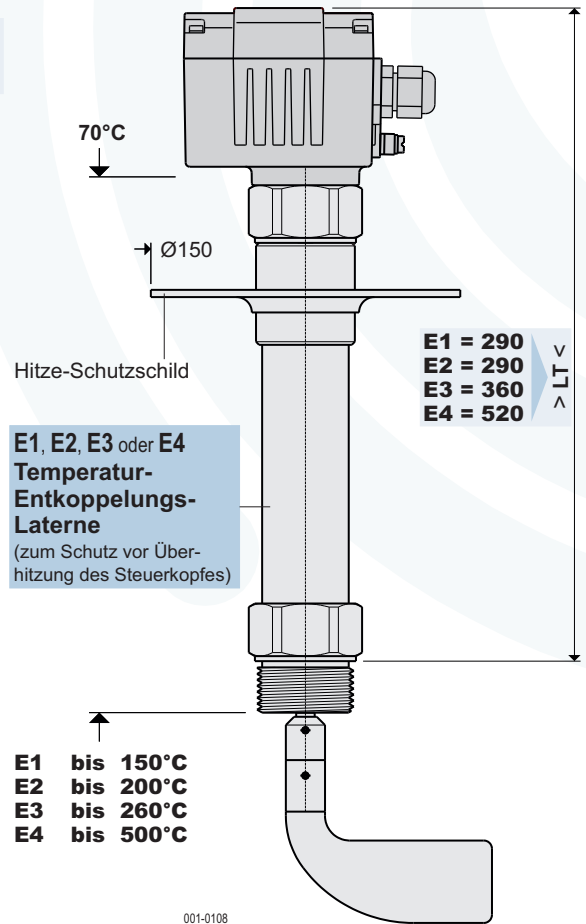
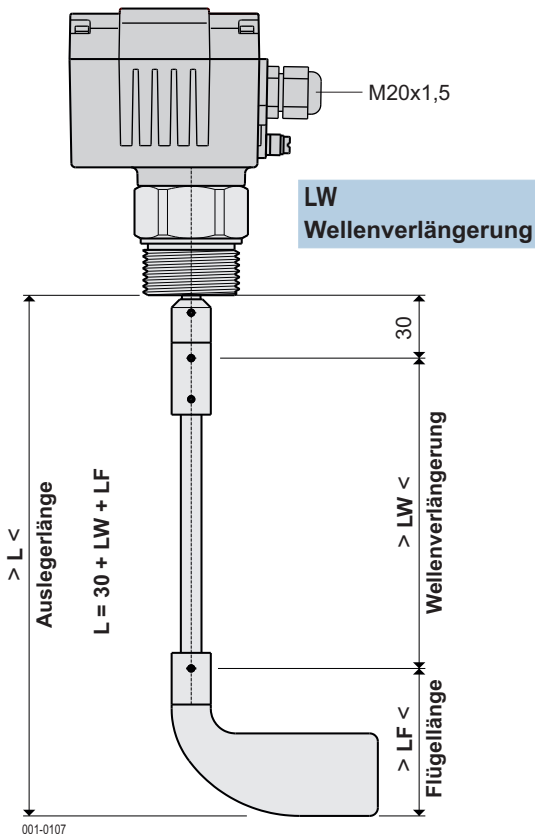
**A3 oder A4
Rund-Gehäuse**

Bestellcode
DF21AnCnG3EM2V



Auslegerlänge
 $L = 30 + WL + LF$

Weitere technische Daten
finden Sie in der
Geräteinformation DF-GI-..



4 Gehäuse-Ausführungen

- Gehäuse-Auswahl**
- A1 Standard Alu-Kompaktgehäuse CE konform und ATEX Staub
 - A2 Edelstahl-Kompaktgehäuse CE konform und ATEX Staub
 - A3 Aluminium-Rundgehäuse ATEX II 2G IIC Staub
 - A4 Edelstahl-Rundgehäuse ATEX II 2G IIC Staub

Auswahl der Optionen

Bescheinigungen, Zertifikate, Zulassungen

- B0 Standard = CE konform und IP66
- B1 ATEX II 1/2D IIC Staub
- B2 ATEX II 1D IIC Staub ^{D2)}
- B3 ATEX II 1/3D IIB Staub
- B9 weitere Zulassungen auf Anfrage

Betriebsspannung / Supply

- C1 220...240V AC (50...60Hz)
- C2 110...120V AC (50...60Hz)
- C3 48V AC (50...60Hz)
- C4 24V AC (50...60Hz)
- C5 24V DC
- C6 12V DC
- C7 48V DC
- C9 Sonderspannung auf Anfrage

Selbst-Überwachung

- D0 Standard = ohne Überwachung
- D1 Funktions-Überwachung
- D2 Spannungs-Überwachung

Signal-Leuchten ¹⁾

- H0 Standard = mit Funktions-LED's
- H1 Kalotte für Funktions-LED's
- H2 Signal-Leuchte, LED grün
- H8 große Signal-Leuchte, LED grün

Schüttguttemperatur / T_(Process)

- E0 Standard = -25°C...+80°C ²⁾
- E1 -40°C...+150°C nur mit R1
- E2 -25°C...+200°C nur mit R5
- E3 -25°C...+260°C nur mit R5
- E4 -25°C...+500°C nur mit R8
- E7 Geräteheizung 2,5 Watt
- E9 ...+1000°C ¹⁾ auf Anfrage

Behälter-Druck / p_(Process)

- P0 Standard = -0,5...5 bar ³⁾
- P1 -0,5 bar...10 bar
- P2 -0,95 bar...25 bar ⁴⁾
- P6 -0,9 bar...10 bar
- P7 -0,9 bar...10 bar ⁵⁾

Prozess-Anschluss

- G1 Gewinde G1 DIN/ISO 228
- G2 Gewinde G1¼ DIN/ISO 228
- G3 Gewinde G1½ DIN/ISO 228
- G5 Gewinde M30x1,5
- G6 Gewinde M32x1,5
- G9 andere Gewinde auf Anfrage
- F1 Flansch F70 Ø110, 4xØ9, Lk90
- F2 Flansch F100 150x150, 4xØ18, Lk170
- F5 Flansch DN32 PN 10
- F6 Flansch DN100 PN 6

Werkstoff Prozess-Anschluss

- A Aluminium
- E Edelstahl 1.4301
- X andere Werkstoffe auf Anfrage

Messflügel

- M0 ohne Messflügel
- S2 Muffen-Flügel 130x30 schräg
- M1 Muffen-Flügel 90x28
- M2 Muffen-Flügel 90x40
- T1 Flügel T50 98x50
- T2 Flügel T100 98x100
- T8 Gummiflügel ¹⁾ 250x100
- X1 Flügel X50 98x50
- X2 Flügel X100 98x100
- X3 Flügel X200 180x100
- K1 Klapp-Flügel T230 200x30
- M9 andere Messflügel auf Anfrage

Flügelverstärkung

- ohne Verstärkung
- V mit Verstärkung

Ausleger-Verlängerung

- Standard = ohne Verlängerung (LW000 bzw. WL000 entfällt)
- WL verlängerte Welle WL050, WL075 oder WL100
- LW Wellenverlängerung

0 0 0 gewünschte Länge in mm eintragen, letzte Ziffer immer 0

Zubehör

- SH Wetterschutzhaube aus PVC, RAL 7001 nur zugelassen für Zone 22 und zonenfrei
- SM1 Sechskant-Mutter G1
- SM2 Sechskant-Mutter G1¼
- SM3 Sechskant-Mutter G1½
- SM5 Sechskant-Mutter M30x1,5
- SM6 Sechskant-Mutter M32x1,5

Werkstoff Mutter

- A Aluminium
- E Edelstahl 1.4301

- KV1 2. Standard-Kabelverschraubung
- KV2 2. Ex-Kabelverschraubung

Lieferung aus Lagervorrat bis 12° bestellt - um 16° verschickt

- D₂₎ nur lieferbar zusammen mit D2 oder D1
- 1) H1 und H2 mit B0 oder B3, H8 nur mit B0 lieferbar
- 2) max. Schüttguttemperatur bei B2 = -20°C...+45°C
- 3) Behälterdruck bei B1, B2 und B3 = -0,08bar...+0,08bar (-80...+80mbar)
- 4) mit Bereichs-Trennelement DF-P2 (gasdicht und leakagefrei)
- 5) mit Druck-Entkoppelungs-Laterne DF-P7 (Drucktrennung)
- 5) !!! für den Differenzdruck-Einsatz in ATEX-Bereichen !!!

€ Preise bitte anfragen



B0, D0, H0, E0, P0, R0 und M0 werden im Bestellcode **nicht** benötigt.

- R0 Standard mit Dichtring aus NBR, schwarz geeignet für den größten Teil der Schüttgüter
- Optionen nur für spezielle Anwendungen:
- R1 Dichtring aus PTFE/VITON
- R2 Dichtring aus NBR, hell FDA
- R5 Dichtring aus PTFE, hell FDA
- R8 Dichtring aus Graphit nur mit E4
- Rn hinter die Anschluss-Auswahl anhängen z.B. G2ER2

Messflügel passt durch die Öffnung von:

- G2, G3, G4 und alle Flansche G1
- G3, G4 und alle Flansche F2, F6, F7
- F2, F6, F7
- F2, F6, F7
- F2, F6, F7
- G2, G3, G4 und alle Flansche

Alle größeren Flügelabmessungen können **nicht** durch die Öffnungen gesteckt und müssen von innen montiert werden.

DF21

Bestellcode