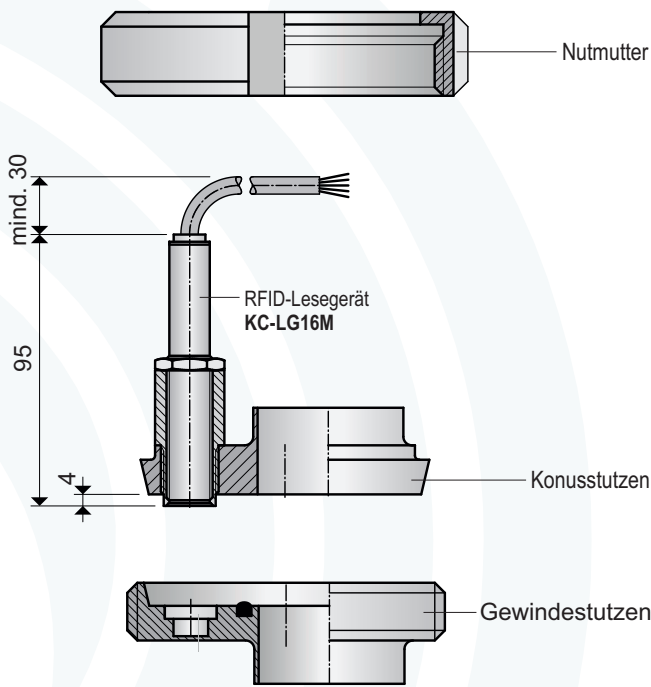


Geräteinformation

für die Anwendung an Hygiene-Schlauchbahnhöfen

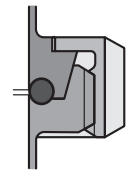
Rohrverschraubungen

Konusstutzen mit Lesegerät, Gewindestutzen mit Codeträger



Typ	DN	W
K-RVNM080V4A		

Aseptik Rohrverschraubungen



Typ	DN	W	KL	Rohr
KLG-RVKR050MI-V4A 0				53x1,5

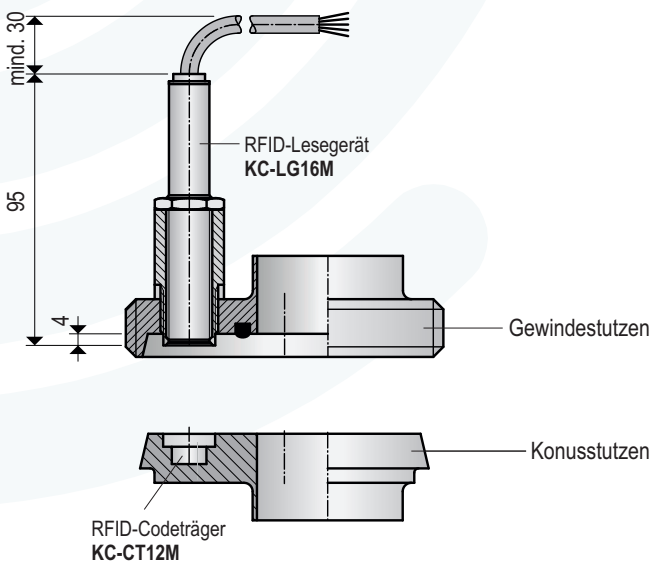
Typ	DN	DR	W	KL	Rohr
KLG-RVKR050ASEP-V4A 0					53x1,5

Typ	DN	DR	W	KL	Rohr
KCT-RVGR050MINR-V4A 0					53x1,5

Typ	DN	W	KL	Rohr
KCT-RVGR050AS-V4A 0				53x1,5

Rohrverschraubungen

Gewindestutzen mit Lesegerät, Konusstutzen mit Codeträger



Typ	DN	DR	W	KL	Rohr
KLG-RVGR050MINR-V4A 0					53x1,5

Typ	DN	W	KL	Rohr
KLG-RVGR050AS-V4A 0				53x1,5

Typ	DN	W	KL	Rohr
KCT-RVKR050MI-V4A 0				53x1,5

Typ	DN	DR	W	KL	Rohr
KCT-RVKR050ASEP-V4A 0					53x1,5

Typ	DN	W
K-RVNM080V4A		

DN = Nenngröße
MI = Milchrohr
AS = Aseptik
DR = Dichtring-Werkstoff
W = Kupplungs-Werkstoff
KL = Kabellänge

Notizen

The page contains a large grid area for taking notes. The grid is composed of small squares and covers most of the page. On the right side of the grid, there is a large, faint watermark of the Mollet logo, which consists of several concentric, curved lines.