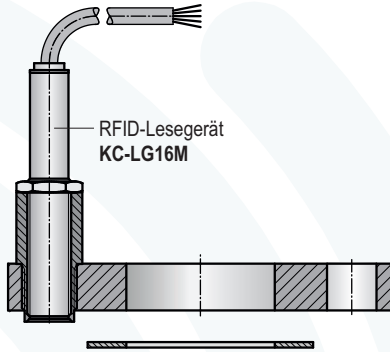


Geräteinformation

für die Anwendung an Flanschverbindungen

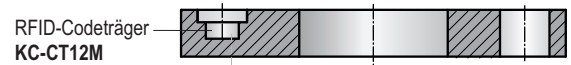
Glatte Flanschverbindungen Typ 01 DIN oder ANSI/ASME

mit eingebautem Lesegerät



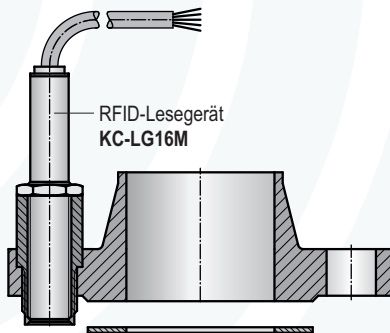
09-206

mit eingebautem Codeträger



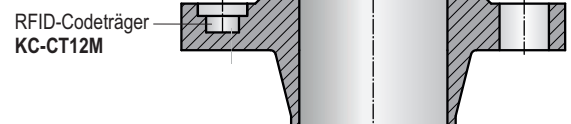
Vorschweiß-Flanschverbindungen Typ 11 DIN oder ANSI/ASME

mit eingebautem Lesegerät



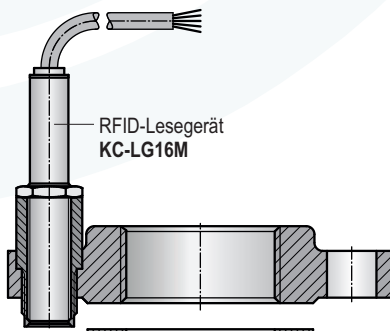
09-206

mit eingebautem Codeträger



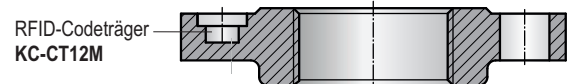
Gewinde-Flanschverbindungen Typ 13 DIN oder ANSI/ASME

mit eingebautem Lesegerät



09-206

mit eingebautem Codeträger



Notizen

The page contains a large grid area for taking notes. The grid is composed of small squares and covers most of the page. On the right side of the grid, there is a large, faint watermark of the Mollet logo, which consists of several concentric, curved lines.