

**Durchfluss-Wächter**  
für alle Schüttgüter  
Mikrowellen-Sende/Empfangs-Gerät

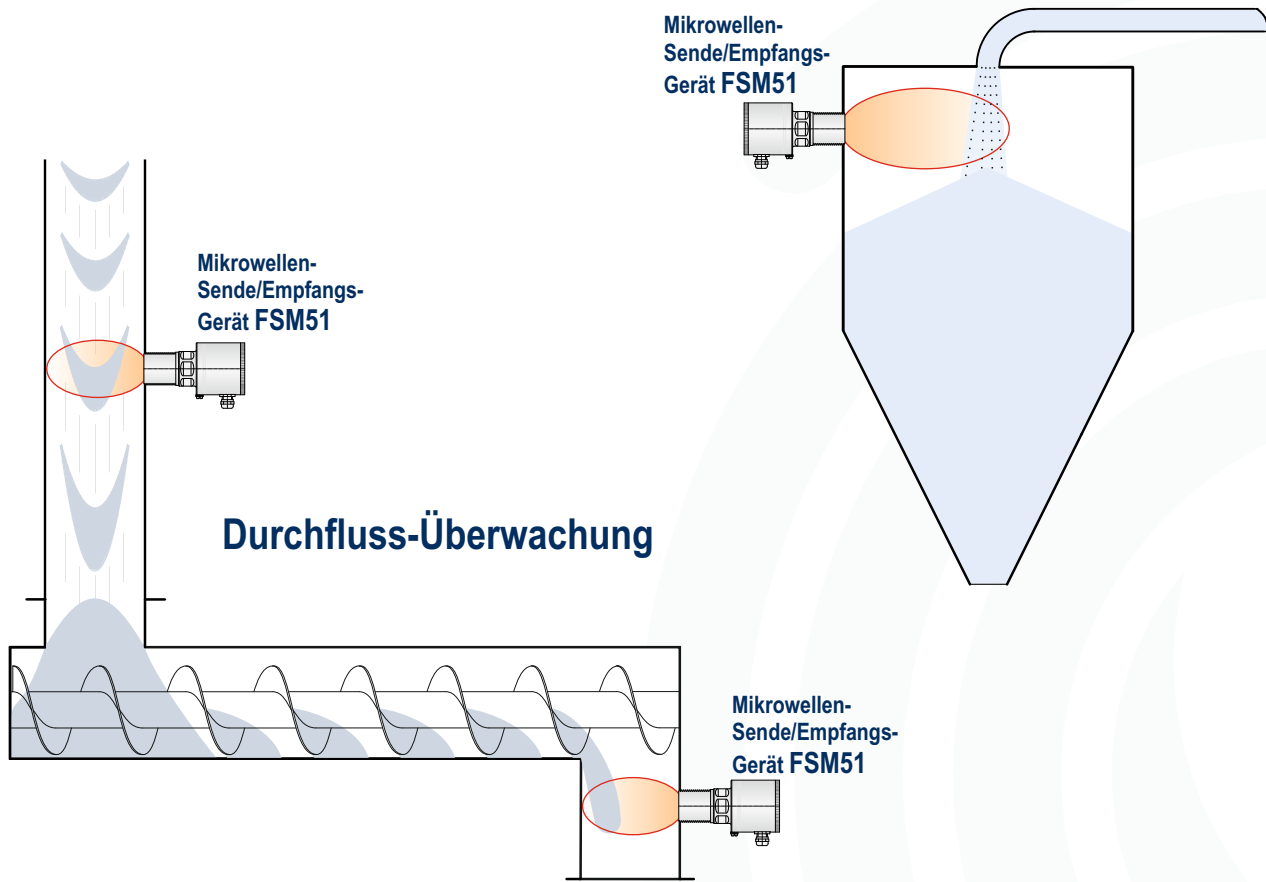
**FSM51**

# Geräteinformation

Inhaltsverzeichnis	Seite
Anwendungsbeispiel .....	02
Abmessungen   Anwendung   Funktionsweise   Technische Daten .....	03
Anschlussplan   Dichtring   Montagezubehör .....	04

## Anwendungsbeispiele

### Förderstrom-Überwachung



### Durchfluss-Überwachung

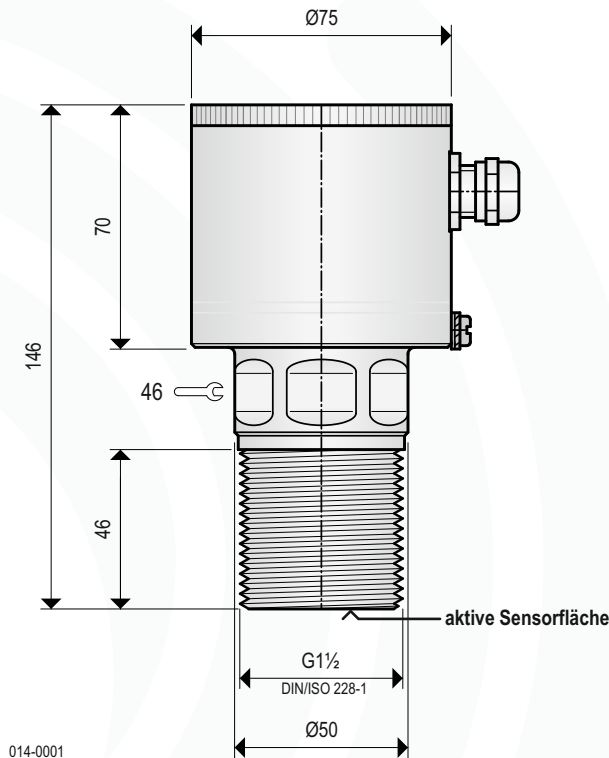
### Förderstrom-Überwachung auf Förderbändern



## Geräteinformation

### Abmessungen

Mikrowellen-Sende/Empfangs-Gerät FSM51



014-0001

001-0150

### Vorzüge

- Zuverlässiges Mikrowellenprinzip
- Für alle Schüttgüter
- Zur Materialfluss-Überwachung
- Einfache Installation durch kompakte Bauform
- Prozessanschluss über Flansch, Gewinde u.a.
- Einstellbare: Empfindlichkeit, Signaldämpfung, Schalthysterese und Filterfunktion
- Einfacher und kostengünstiger Einbau in Rohrleitungen, auf Förderbändern sowie Fallblechen oder an ähnlichen Fördereinrichtungen und auch nachträglich möglich.

### Anwendung

Der Durchfluss-Wächter **FSM51** als Mikrowellen-Sende/Empfangs-Gerät dient zur Überwachung von Schüttgütern im Förderstrom.

Mit dem Gerät werden frühzeitig Durchflussstörungen, Verstopfungen, Schüttgut-abwesenheit beim Transport von Pulvern, Stäuben, Pellets und Granulaten zuverlässig erkannt. Anlagenausfälle werden verhindert.

### Funktionsweise

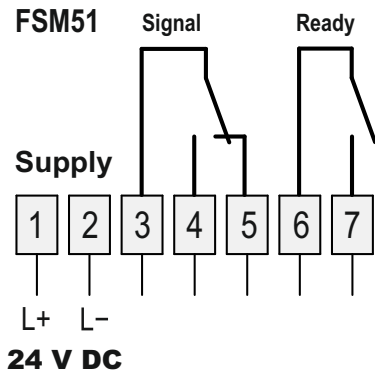
Das Messverfahren des Durchfluss-Wächters **FSM51** beruht auf dem physikalischen Prinzip des Doppler-Effektes. Dazu sendet der Sensor ein Mikrowellenfeld aus. Wenn sich Schüttgut durch dieses Feld bewegt, werden die Mikrowellen reflektiert und vom Sensor wieder empfangen. Dies wird zu einem Schaltvorgang umgesetzt.

### Technische Daten

<b>Werkstoffe</b>	Gehäuse aktive Sensorfläche	Edelstahl 1.4301 PTFE (optional Keramik)
<b>Prozesstemperatur</b>	$T_{(Process)}$	-20 °C ... +85 °C
<b>Umgebungstemperatur</b>	$T_a$	-20 °C ... +60 °C
<b>Betriebsspannung</b>	<b>Supply</b>	24 V DC (18 - 30 V DC)
<b>Leistungsaufnahme</b>		ca. 80 mA bei 24 VDC
<b>Sendeleistung</b>		10 dBm
<b>Messbereich</b>		10 mm ... 500 mm (schüttgutabhängig)
<b>Signal-Kontakt</b>	<b>Contact</b>	1 potenzialfreier Wechsler 1 Schließer für Ready
	<b>Schaltvermögen</b> <b>Schaltspannung</b>	10 µA ... 1 A 30 V AC oder 30 V DC
<b>Anschlussklemmen</b>		max. 1,5 mm <sup>2</sup> (steckbar)
<b>Kabeleinführung</b>		Verschraubung 2x M16x1,5
<b>Schutzart</b>	<b>IP</b>	<b>IP65</b> nach DIN EN 60529
<b>Schutzklasse</b>		I ⊕
<b>Prozessdruck</b>	$p_{(Process)}$	bis 2 bar (optional 25 bar)
<b>Gewicht</b>		1,25 kg
<b>Wartung</b>		keine
<b>Einbaulage</b>		beliebig
<b>einstellbare Parameter</b>		Empfindlichkeit, Signaldämpfung, Schalthysterese, Filter
<b>Parametrierung</b>		am Gerät
<b>Anzeigen</b>	LED grün LED gelb Bargraph	Betrieb Schaltausgang Signalstärke

## Geräteinformation

### Anschlussplan



014-AP00

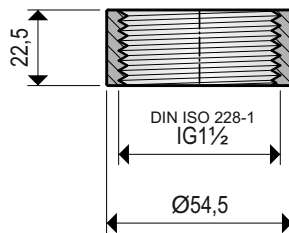
### Dichtring

#### DRG Gewinde-Flachdichtring

PTFE (weiß)

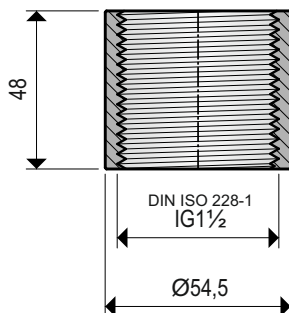
Maße (mm)	Artikel-Nr.
60x47x3	K-SZIG2 DRG-PT

### Montagezubehör



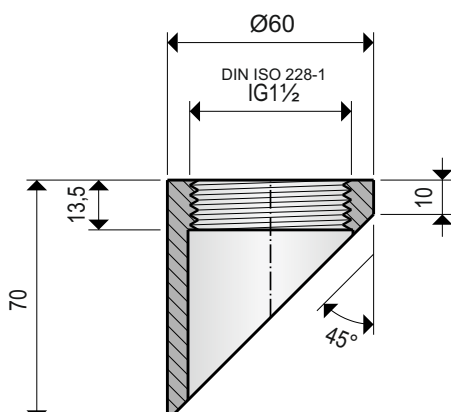
#### Einschweißmuffe kurz

Größe	Artikel-Nr.	Werkstoff
IG1½	MK3ST	St 37
IG1½	MK3V4	1.4571



#### Einschweißmuffe lang

Größe	Artikel-Nr.	Werkstoff
IG1½	ML3ST	St 37
IG1½	ML3V4	1.4571



#### Einschweißmuffe gewinkelt

Größe	Artikel-Nr.	Werkstoff
IG1½	MW3ST	St 37
IG1½	MW3V4	1.4571

014-0002