

► Lesen und befolgen Sie zuerst diese Sicherheitshinweise und beachten Sie die Betriebsanleitung.

Sicherheitshinweise

1. Die Installation, Inbetriebnahme und Wartung darf nur von qualifiziertem Fachpersonal mit elektrischen Kenntnissen durchgeführt werden.
2. Befolgen Sie die örtlichen und gesetzlichen Vorschriften und/oder die VDE 0100.
3. Beachten Sie die Temperaturangaben auf dem Typenschild.
4. Dem Signal-Kontakt muss eine Sicherung (max. 4 A) vorgeschaltet werden.
5. Schützen Sie den Signal-Kontakt vor Spannungsspitzen bei induktiven Lasten.
6. Nehmen Sie das Gerät nur in geschlossenem Zustand in Betrieb.
7. Schalten Sie vor dem Öffnen des Gerätes die Spannungszufuhr aus. (berührungsgefährliche Spannung)
8. Achtung Sicherheitsgerät! Nehmen Sie keine Änderungen an dem Gerät oder der Schaltungseinstellung vor!

Betriebsanleitung

1. Beschreibung

1.1 Bestimmungsgemäße Verwendung

Der Druckmelder überwacht als Grenzwertgeber den Überdruck in Silos und Behälter.

1.2 Funktion

Erreicht der Druck im Silo oder Behälter den Schalterpunkt **SP**, dann gibt der Melder ein Signal.

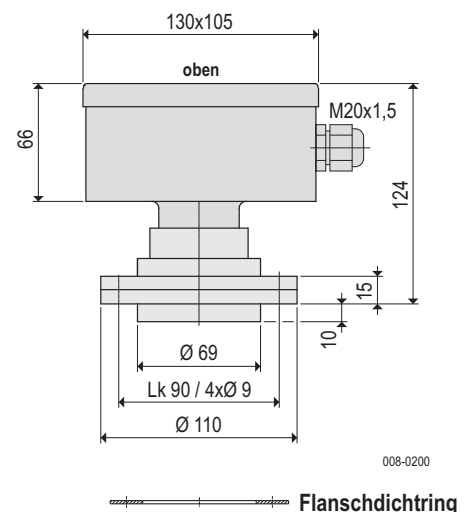
1.3 Technische Daten

Hersteller	MOLLET Füllstandtechnik GmbH
Anschrift	Industriepark RIO 103 74706 Osterburken
Benennung	Silo-Druckmelder
Typ	MSD-070
Schüttguttemperatur T_s	-25 °C ... +80 °C
Umgebungstemperatur T_a	-20 °C ... +70 °C
Signal-Kontakt	potenzialfreier Wechsler
Schaltvermögen	4 A / 250 V AC
Schaltspannung	24 V ... 250 V AC oder 12 V ... 125 V DC
Schalterpunkt	SP 40 mbar = 0,04 bar = 400 mm WS
Überdrucksicherheit	bis 0,5 bar
Kabelanschluss	Schraube M4
Kabeleinführung	Verschraubung M20x1,5
Schutzart	IP IP65 nach DIN EN 60529
Gewicht	1,1 kg
Wartung	keine
Einbaulage	senkrecht, ± 5° Neigung

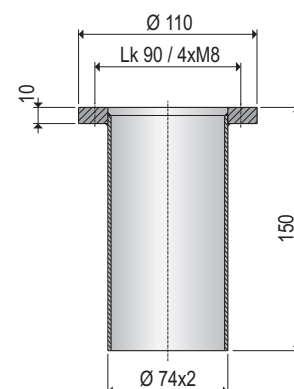
1.4 Werkstoffe

Gehäuse	ABS (Kunststoff), grau
Flansch	Aluminium
	wahlweise
Membrane	Edelstahl 1.4571
Flanschstutzen	Edelstahl 1.4310 Normalstahl

1.5 Abmessungen



1.6 Zubehör (Option) Flanschstutzen



2. Montage

2.1 Vorbereitung

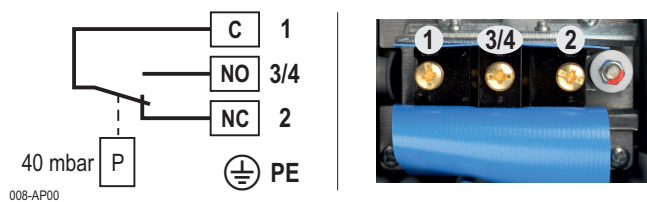
- Prüfen Sie die Membrane auf sichtbare Transportschäden.
- Lesen und befolgen Sie die Sicherheitshinweise und die Betriebsanleitung, bevor Sie mit den Arbeiten am Gerät beginnen!

2.2 Einbau in den Behälter

- Schweißen Sie den Flanschstutzen (Option) senkrecht (Flansch waagrecht) in das Silodach.
- Setzen Sie den Druckmelder senkrecht (Flansch waagrecht) mit der Dichtung auf den vorbereiteten Flansch oder Flanschstutzen und befestigen ihn mit 4 Scheiben und M8er Schrauben.

2.3 Elektrischer Anschluss

Anschlussbild

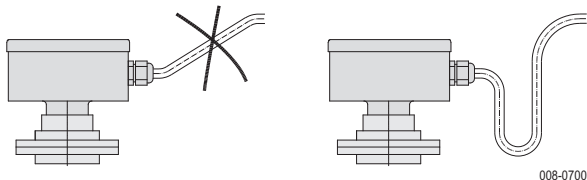


2.4 Kabelverschraubung

- Schrauben Sie nach dem elektrischen Anschluss die Kabelverschraubung fest.
- Schrauben Sie die Überwurfmutter fest, bis die Kabeldurchführung dicht verschlossen ist.

2.5 Kabelführung

Verlegen Sie das Anschluss-Kabel so, dass keine Zugkräfte auf den Druckmelder wirken.



2.6 Schalterpunkt

- Der Schalterpunkt ist auf 40 mbar eingestellt.
- Eine Veränderung ist nur beim Hersteller möglich.

3. Benutzung

3.1 Inbetriebnahme

- Nehmen Sie den Druckmelder erst in Betrieb, wenn er ordnungsgemäß in das Silo/den Behälter eingebaut und mit dem elektrischen Anschluss korrekt verbunden ist.

3.2 Normalbetrieb

- Betreiben Sie den Druckmelder nur in seiner bestimmungsgemäßen Verwendung.
- Befolgen Sie die Angaben auf dem Typenschild.
- Beschädigte Geräte sind sofort außer Betrieb zu nehmen.
- Der Druckmelder darf nicht verändert werden. Bei jeder Veränderung entfällt die Gewährleistung.

3.3 Unsachgemäße Verwendung

- Nicht Beachten der Sicherheitshinweise und der Betriebsanleitung.
- Nicht bestimmungsgemäße Verwendung.
- Veränderungen am Gerät oder der Schalterpunkteinstellung.
- Verstoß gegen geltende Normen und Gesetze.

4. Wartung und Instandsetzung

4.1 Wartung

- Der Druckmelder ist bei bestimmungsgemäßer Verwendung wartungsfrei.

4.2 Instandsetzung

- Eine Instandsetzung des Druckmelder ist nur beim Hersteller möglich.

5. Lagerung

- Lagern Sie den Druckmelder trocken und staubfrei.
- Schützen Sie die Membrane vor Beschädigungen.

6. Entsorgung

- Der Druckmelder kann dem Recycling zugeführt werden.
- Für die Entsorgung gelten die für die Produktionsbedingungen und den Standort des Betreibers gültigen Umweltrichtlinien.

EU-Konformitätserklärung EU Declaration of Conformity

Silo-Druckmelder, Silo-Druckmessgerät / Pressure switch, Pressure gauge

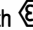
Produkt / Product	Version
MOLOSpressdec	MSD-A, MSD-070, MSD-A...4.., MSD-4..

MOLLET Füllstandtechnik GmbH erklärt hiermit in alleiniger Verantwortung, dass die Produkte mit den aufgeführten Richtlinien übereinstimmen. Diese Konformitätserklärung gilt nur in Zusammenhang mit den gültigen Betriebsanleitungen und Sicherheitshinweisen der MOLLET Füllstandtechnik GmbH.

MOLLET Füllstandtechnik GmbH hereby declares under its sole responsibility that the products comply with the listed directives. This declaration of conformity only applies in conjunction with the valid operating instructions and safety instructions of MOLLET Füllstandtechnik GmbH.

Richtlinie / Directive		variantenabhängig angewandte harmonisierte Normen oder normative Dokumente / depending on variant applied harmonized standards or normative documents
EMC	2014/30/EU	EN IEC 61326-1:2021
LVD	2014/35/EU	EN 61010-1:2010 + A1:2019 + A1:2019/AC:2019

Geräte mit  - Kennzeichnung entsprechen zusätzlich folgender Richtlinie:

Devices with  - labelling also comply with the following directive:

Richtlinie / Directive		variantenabhängig angewandte harmonisierte Normen oder normative Dokumente / depending on variant applied harmonized standards or normative documents
ATEX	2014/34/EU	EN IEC 60079-0:2018/AC:2020-02 EN 60079-11:2012 EN 60079-31:2014

EU-Baumusterprüfbescheinigungsnummer /

EU-Type Examination Certificate No.:

IBExU06ATEX1069

IBExU21ATEX1015X

Ausgestellt von / Issued by:

IBExU Institut für Sicherheitstechnik GmbH, 09599 Freiberg (0637)

Qualitätssicherung /

Quality assurance:

TÜV AUSTRIA GMBH, Deutschstraße 10, 1230 Wien / Austria (0408)

MOLLET Füllstandtechnik GmbH
Industriepark RIO 103
74706 Osterburken
DEUTSCHLAND

Osterburken, 12.08.2024



Wolfgang Hageleit

Geschäftsführer / Managing director

