

Silo-Druckmessgerät

schützt Silos bei pneumatischer Befüllung

MSD

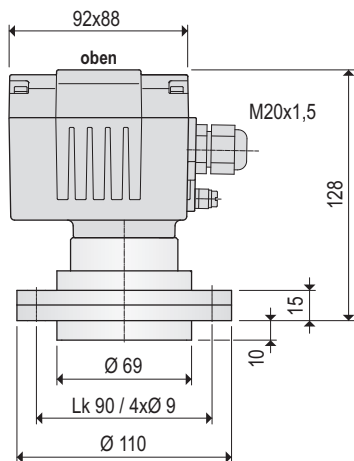
Geräteinformation

Inhaltsverzeichnis	Seite
Silo-Druckmelder MSD-A für staubexplosionsgefährdete Bereiche	02
Silo-Druckmelder MSD-A für gas- und staubexplosionsgefährdete Bereiche	03
Silo-Druckmelder MSD	04
Silo-Druckmessgerät MSD-A...4.. mit kontinuierlichem Ausgangssignal	05
Silo-Druckmessgerät MSD-4.. mit kontinuierlichem Ausgangssignal	06

Geräteinformation

für staubexplosionsgefährdete Bereiche

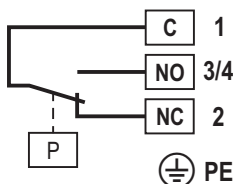
Abmessungen



008-0201

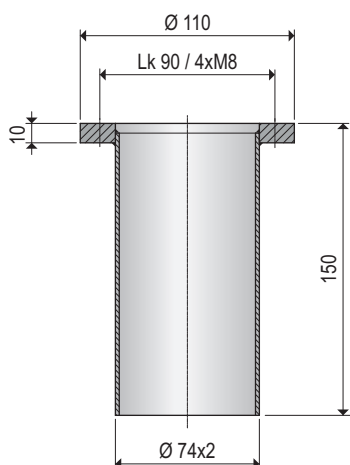
Flanschdichtring

Elektrischer Anschluss



008-AP00

Zubehör Flanschstutzen



Anwendung

Der Silo-Druckmelder dient als Grenzwertgeber zur Überwachung des Überdruckes in Silos und Behältern, die mit einer pneumatischen Förderanlage befüllt werden. Erreicht der Druck den Schwellpunkt, dann gibt der Melder ein Signal. Somit schützt er Silos und Behälter vor zu hohem Druck bei pneumatischer Befüllung.

Funktionsweise

Nutzung eines Druckanstieges im Silo oder Behälter. Steigt der Druck auf die Membrane, dann registriert ein Signalschalter diesen Druckanstieg und wertet ihn aus.

Technische Daten

Werkstoffe	Gehäuse A1	Aluminium
	Gehäuse A2	Edelstahl 1.4408
	Flansch F1A	Aluminium
	Flansch F1I	Edelstahl 1.4571
	Membrane	Edelstahl 1.4310
	Flanschstutzen	Normalstahl
Schüttguttemperatur	T_s	-25 °C ... +80 °C
Umgebungstemperatur	T_a	-20 °C ... +70 °C
Signal-Kontakt	Contact	potenzialfreier Wechsler
	Schaltvermögen	4 A / 250 V AC
	Schaltspannung	24 V...250 V AC oder 12 V...125 V DC
Schwellpunkt	SP	40 mbar = 0,04 bar = 400 mm WS
Überdrucksicherheit		bis 0,5 bar
Kabeleinführung		Verschraubung M20x1,5
Schutzart	IP	IP66 nach DIN EN 60529
Gewicht	A1F1A	1,2 kg
	A1F1I	2,1 kg
	A2F1I	2,9 kg
Wartung		keine
Einbaulage		senkrecht

Änderung vorbehalten

ATEX-Option

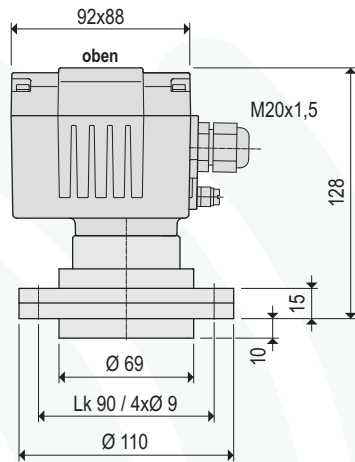
B1

Staub  II 1/2D Ex ta/tb IIIC T80 °C Da/Db

Geräteinformation

für gas- und staubexplosionsgefährdete Bereiche

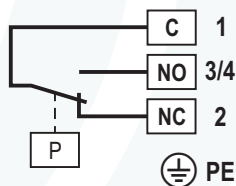
Abmessungen



008-0201

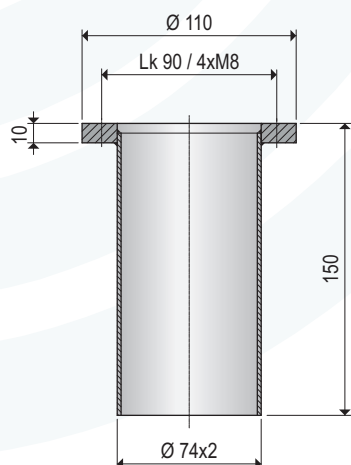
Flanschdichtring

Elektrischer Anschluss



008-AP00

Zubehör Flanschstutzen



Anwendung

Der Silo-Druckmelder dient als Grenzwertgeber zur Überwachung des Überdruckes in Silos und Behältern, die mit einer pneumatischen Förderanlage befüllt werden. Erreicht der Druck den Schalterpunkt, dann gibt der Melder ein Signal. Somit schützt er Silos und Behälter vor zu hohem Druck bei pneumatischer Befüllung.

Funktionsweise

Nutzung eines Druckanstieges im Silo oder Behälter. Steigt der Druck auf die Membrane, dann registriert ein Signalschalter diesen Druckanstieg und wertet ihn aus.

Technische Daten

Werkstoffe	Gehäuse A1	Aluminium
	Gehäuse A2	Edelstahl 1.4408
	Flansch F1A	Aluminium
	Flansch F1I	Edelstahl 1.4571
	Membrane	Edelstahl 1.4310
	Flanschstutzen	Normalstahl
Schüttguttemperatur	T_s	-20 °C ... +70 °C
Umgebungstemperatur	T_a	-20 °C ... +70 °C
Signal-Kontakt	Contact	potenzialfreier Wechsler
	max. Schaltspannung	$U_i \leq 30 \text{ V}$
	max. Schaltleistung	$I_i \leq 0,1 \text{ A}$ } eigensicher
Schalterpunkt	SP	40 mbar = 0,04 bar = 400 mm WS
Überdrucksicherheit		bis 0,5 bar
Kabeleinführung		Verschraubung M20x1,5
Schutzart	IP	IP66 nach DIN EN 60529
Gewicht	A1F1A	1,2 kg
	A1F1I	2,1 kg
	A2F1I	2,9 kg
Wartung		keine
Einbaulage		senkrecht

Änderung vorbehalten

ATEX-Option

B5

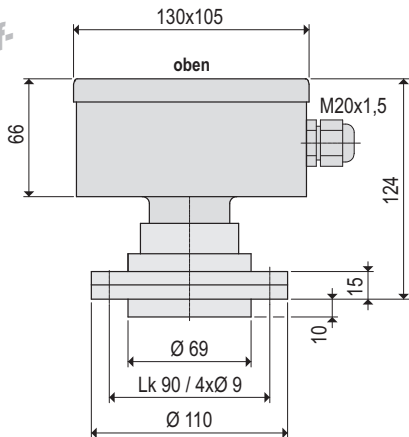


II 1/2D Ex ta/tb IIIC T80 °C Da/Db
II 2G Ex ib IIIC T6 Gb

Geräteinformation

Abmessungen

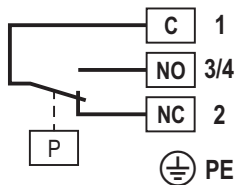
Kunststoff-
Gehäuse



008-0200

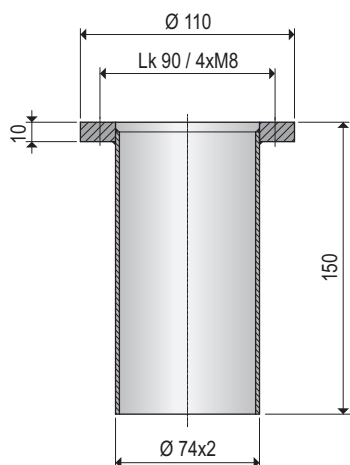
Flanschdichtring

Elektrischer Anschluss



008-AP00

Zubehör Flanschstutzen



Anwendung

Der Silo-Druckmelder dient als Grenzwertgeber zur Überwachung des Überdruckes in Silos und Behältern, die mit einer pneumatischen Förderanlage befüllt werden. Erreicht der Druck den Schwellpunkt, dann gibt der Melder ein Signal. Somit schützt er Silos und Behälter vor zu hohem Druck bei pneumatischer Befüllung.

Funktionsweise

Nutzung eines Druckanstieges im Silo oder Behälter. Steigt der Druck auf die Membrane, dann registriert ein Signalschalter diesen Druckanstieg und wertet ihn aus.

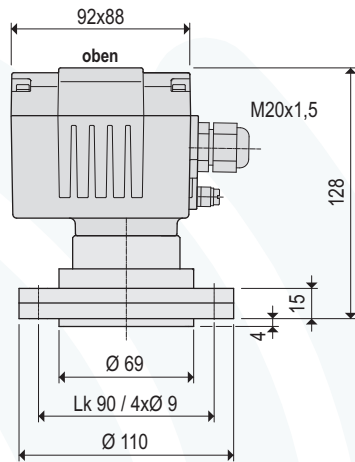
Technische Daten

Werkstoffe	Gehäuse	ABS, grau
	Flansch	Aluminium
	Membrane	Edelstahl 1.4310
	Flanschstutzen	Normalstahl
Schüttguttemperatur	T_s	-25 °C ... +80 °C
Umgebungstemperatur	T_a	-20 °C ... +70 °C
Signal-Kontakt	Contact	potenzialfreier Wechsler
Schaltvermögen		4 A / 250 V AC
Schaltspannung		24 V...250 V AC oder 12 V...125 V DC
Schwellpunkt	SP	40 mbar = 0,04 bar = 400 mm WS
Überdrucksicherheit		bis 0,5 bar
Kabeleinführung		Verschraubung M20x1,5
Schutzart	IP	IP65 nach DIN EN 60529
Gewicht		1,1 kg
Wartung		keine
Einbaulage		senkrecht

Änderung vorbehalten

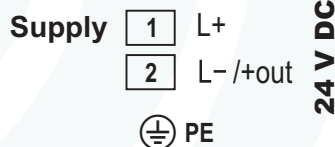
Geräteinformation

Abmessungen



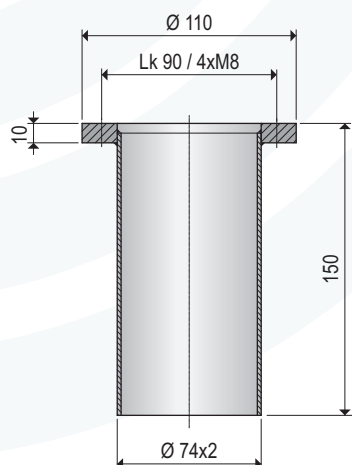
Flanschdichtring

Elektrischer Anschluss



008-AP01

Zubehör Flanschstutzen



ATEX-Option

B1 **Staub** II 1/2D Ex ta/tb IIIC T80 °C Da/Db

Anwendung

Das elektronische Druckmessgerät überwacht kontinuierlich den ansteigenden Druck im Silo oder Behälter (einschließlich den dabei auftretenden Endschwall) während der pneumatischen Befüllung durch ein Silofahrzeug. Die physikalische Größe Druck wandelt das Druckmessgerät in ein kontinuierliches Ausgangssignal um.

Funktionsweise

Nutzung eines Druckanstieges im Silo oder Behälter. Steigt der Druck auf die Membrane, dann registriert die Elektronik diesen Druckanstieg und wertet ihn aus.

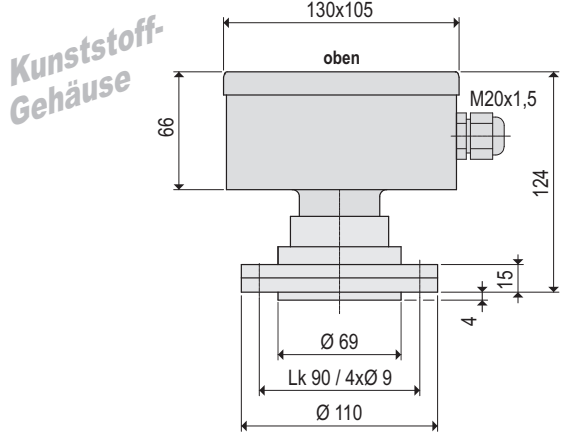
Technische Daten

Werkstoffe	Gehäuse A1	Aluminium
	Gehäuse A2	Edelstahl 1.4408
	Flansch F1A	Aluminium
	Flansch F1I	Edelstahl 1.4571
	Membrane	Edelstahl 1.4310
	Flanschstutzen	Normalstahl
Schüttguttemperatur	T_s	-25 °C ... +75 °C
Umgebungstemperatur	T_a	-20 °C ... +70 °C
Betriebsspannung	supply	24 V DC (12 - 28 V DC)
Bürde		≤ (U-11) / 0,02 Ω
Ausgang	MSD-A...420	4 ... 20 mA
Ausgang	MSD-A...485	RS485-BUS
Anschluss	MSD-A...420	2-Leiter
	MSD-A...485	RS485 Schnittstelle
Messbereich	relativer Druck	0 ... 100 mbar (0 ... 10000 Pa)
Linearität		< 0,5 % FS
Temperaturfehler	0-Bereich	0,02 % FS/K
Temperaturfehler	Messbereich	0,02 % FS/K
Überdrucksicherheit		bis 0,5 bar
Relative Luftfeuchte	zulässig	0 ... 85 %
Kabeleinführung		Verschraubung M20x1,5
Schutzart	IP	IP66 nach DIN EN 60529
Gewicht	A1F1A	1,2 kg
	A1F1I	2,1 kg
	A2F1I	2,9 kg
Wartung		keine
Einbaulage		senkrecht

Änderung vorbehalten

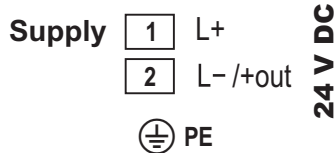
Geräteinformation

Abmessungen

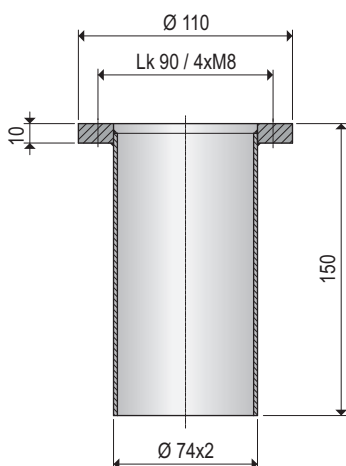


Flanschdichtring

Elektrischer Anschluss



Zubehör Flanschstutzen





Anwendung

Das elektronische Druckmessgerät überwacht kontinuierlich den ansteigenden Druck im Silo oder Behälter (einschließlich den dabei auftretenden Endschwall) während der pneumatischen Befüllung durch ein Silofahrzeug. Die physikalische Größe Druck wandelt das Druckmessgerät in ein kontinuierliches Ausgangssignal um.

Funktionsweise

Nutzung eines Druckanstieges im Silo oder Behälter. Steigt der Druck auf die Membrane, dann registriert die Elektronik diesen Druckanstieg und wertet ihn aus.

Technische Daten

Werkstoffe	Gehäuse	ABS, grau
	Flansch	Aluminium
	Membrane	Edelstahl 1.4310
	Flanschstutzen	Normalstahl
Schüttguttemperatur	T_s	-25 °C ... +75 °C
Umgebungstemperatur	T_a	-20 °C ... +70 °C
Betriebsspannung	Supply	24 V DC (12 - 28 V DC)
Bürde		≤ (U-11) / 0,02 Ω
Ausgang	MSD-420	4 ... 20 mA 
Ausgang	MSD-485	RS485-BUS 
Anschluss	MSD-420	2-Leiter
	MSD-485	RS485 Schnittstelle
Messbereich	relativer Druck	0 ... 100 mbar (0 ... 10000 Pa)
Linearität		< 0,5 % FS
Temperaturfehler	0-Bereich	0,02 % FS/K
Temperaturfehler	Messbereich	0,02 % FS/K
Überdrucksicherheit		bis 0,5 bar
Relative Luftfeuchte	zulässig	0 ... 85 %
Kabeleinführung		Verschraubung M20x1,5
Schutzart	IP	IP65 nach DIN EN 60529
Gewicht		1,1 kg
Wartung		keine
Einbaulage		senkrecht

Änderung vorbehalten