

Füllstandmessung

geführtes Radar	MOLOS wave	1
Lot-Systeme	MOLOS bob	2
Visualisierung	MOLOS visu	3

Füllstandanzeiger

Rotation	MOLOS roto	4
Membrane	MOLOS membran	5
Vibration	MOLOS vibro	6
Mikrowellen-Schranke	MOLOS barrier	7
Pendel	MOLOS pendu	8

Schlauch-Kupplungen

Codierung	MOLOS code	9
Endschalter	MOLOS switch	10
Schwenkhebel	MOLOS swing	11
Schließsysteme	MOLOS lock	12
Überfüllsicherung	MOLOS safe	13

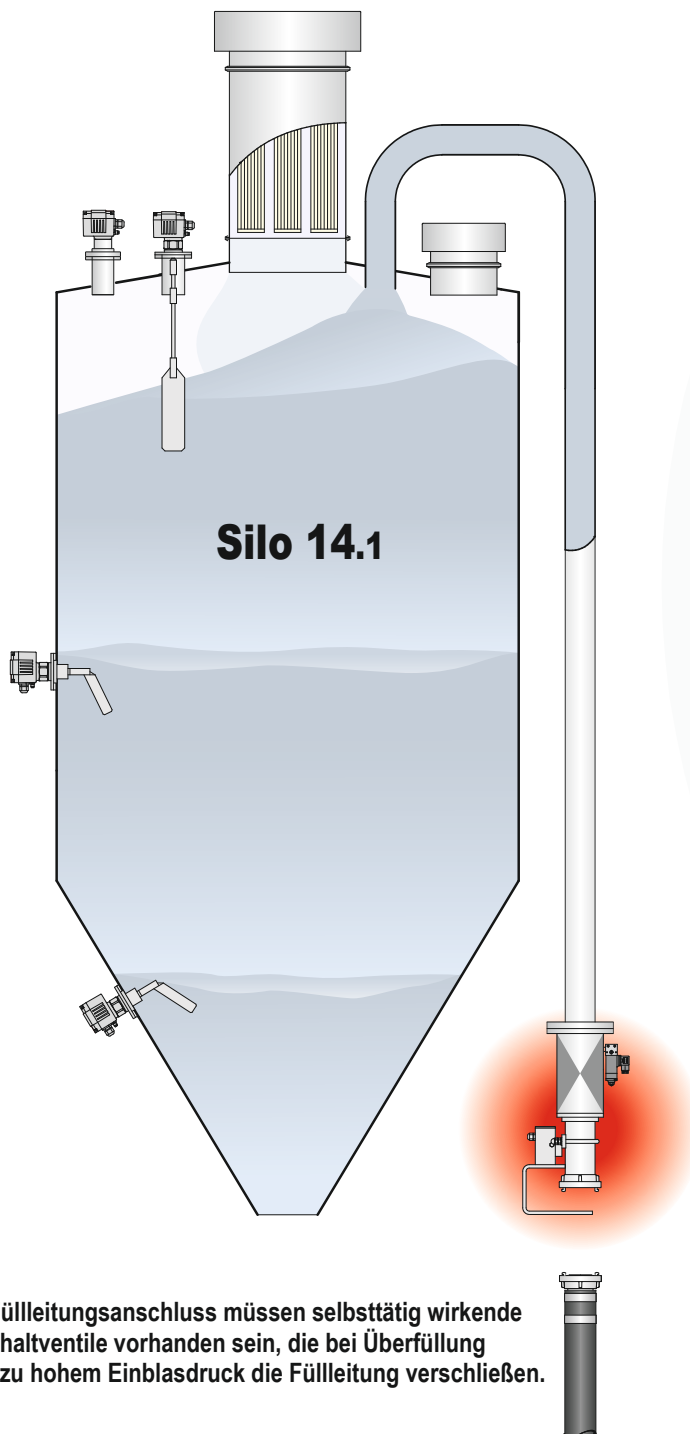
Schüttgut Handling

Silo-Füllarmatur	MOLOS safe	14
Silo-Druckmessgerät	MOLOS pressdec	15
Mikrowelle-Durchfluss	MOLOS flow	16
Quetschventile	MOLOS valve	17



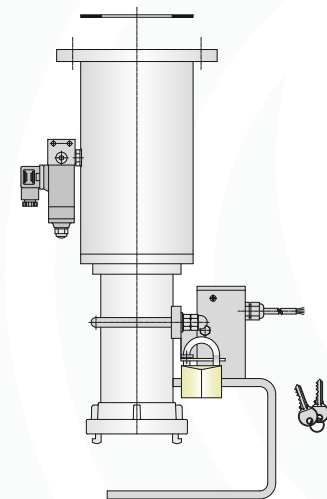
Produktmerkmale

- optimiert für Baustoffen, Mineralien usw.
- zum Sperren der Füllleitung bei Vollmeldung und Überdruck
- Freigabe der Silobefüllung

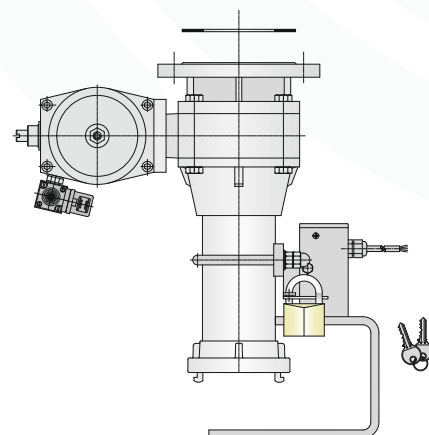


Silo-Füllarmaturen für Baustoffe und Mineralien
zur sicheren pneumatischen Silobefüllung

Silo-Füllarmatur SFA mit Sinus-Quetschventil



Silo-Füllarmatur SFA mit Kugelventil



Am Füllleitungsanschluss müssen selbsttätig wirkende Abschaltventile vorhanden sein, die bei Überfüllung oder zu hohem Einblasdruck die Füllleitung verschließen.

Angebot-Information 2024-2025

SFA...-Q mit Sinus-Quetschventil

Silo-Füllarmatur
komplett mit Sinus-Quetschventil, Steuerventil,
Schutzrohr, Storz-Anschlusskupplung und
Schwenkhebel-Endschalter

Schüttgutberührende Teile:

- Spannhülsen aus Aluminium AlMgSi
- Schließ-Manschette aus Naturgummi, abriebfest
- Schutzrohr aus Stahl, verzinkt
- Storz-Anschlusskupplung aus Aluminium

weitere Nennweiten auf Anfrage

Silo-Füllarmatur DN65

Standardarmatur für Baustoffe, Mineralien usw.

- 3/2 Wege-Magnetventil (Steuerventil) für das Sinus-Quetschventil
- 1 stromlos geöffnet 230 V AC (Silo-Füllarmatur stromlos geschlossen)
 - 2 stromlos geöffnet 24 V DC (Silo-Füllarmatur stromlos geschlossen)

SFA065 - Q - BS - ← Bestellcode

Silo-Füllarmatur DN80

Standardarmatur für Baustoffe, Mineralien usw.

- 3/2 Wege-Magnetventil (Steuerventil) für das Sinus-Quetschventil
- 1 stromlos geöffnet 230 V AC (Silo-Füllarmatur stromlos geschlossen)
 - 2 stromlos geöffnet 24 V DC (Silo-Füllarmatur stromlos geschlossen)

SFA080 - Q - BS - ← Bestellcode

Silo-Füllarmatur DN100

Standardarmatur für Baustoffe, Mineralien usw.

- 3/2 Wege-Magnetventil (Steuerventil) für das Sinus-Quetschventil
- 1 stromlos geöffnet 230 V AC (Silo-Füllarmatur stromlos geschlossen)
 - 2 stromlos geöffnet 24 V DC (Silo-Füllarmatur stromlos geschlossen)

SFA100 - Q - BS - ← Bestellcode

SFA...-K Kugelventil

Silo-Füllarmatur
komplett mit Kugelventil, Steuerventil,
Storz-Anschlusskupplung und
Schwenkhebel-Endschalter

Schüttgutberührende Teile:

- Kugelventil-Gehäuse aus Aluminium
- Kugel aus Edelstahl
- Schutzrohr aus Stahl, verzinkt
- Storz-Anschlusskupplung aus Aluminium

Silo-Füllarmatur DN80

Standardarmatur für Baustoffe, Mineralien usw.

- 3/2 Wege-Magnetventil (Steuerventil) für das Kugelventil
- 1 stromlos geschlossen 230 V AC (Silo-Füllarmatur stromlos geschlossen)
 - 2 stromlos geschlossen 24 V DC (Silo-Füllarmatur stromlos geschlossen)

SFA080 - K - BS - ← Bestellcode

Silo-Füllarmatur DN100

Standardarmatur für Baustoffe, Mineralien usw.

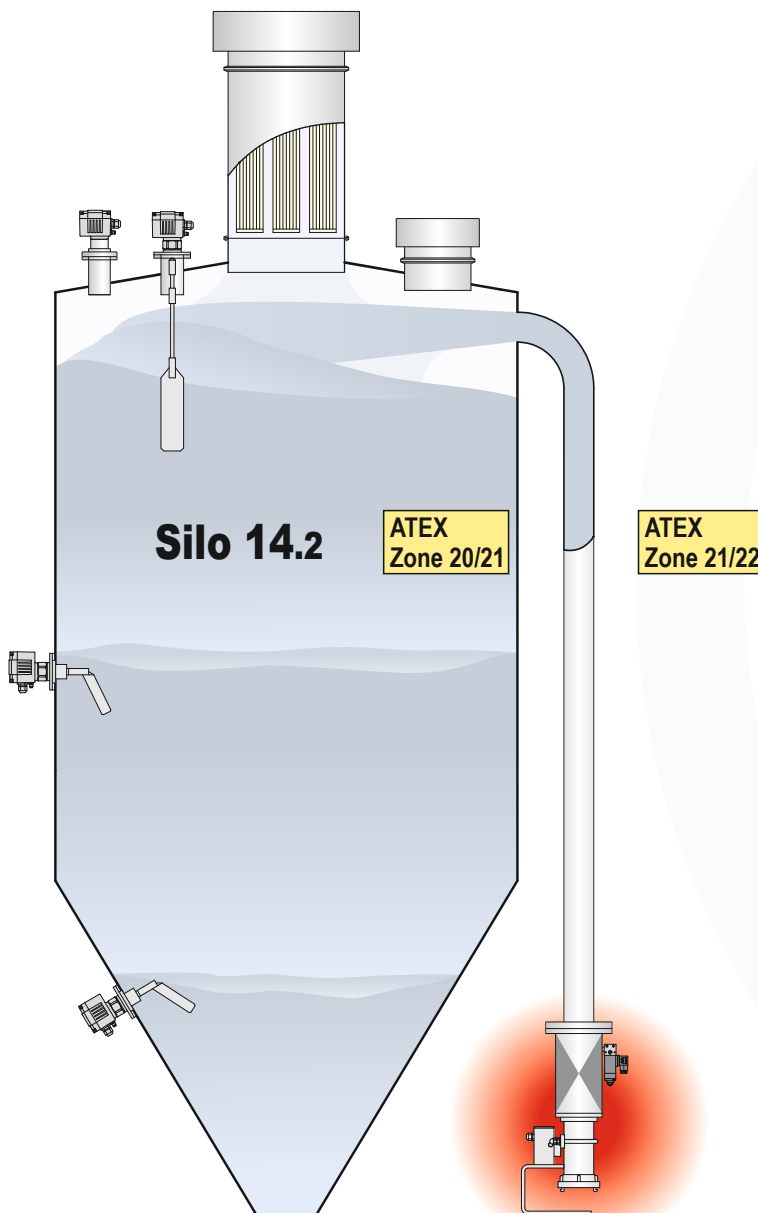
- 3/2 Wege-Magnetventil (Steuerventil) für das Kugelventil
- 1 stromlos geschlossen 230 V AC (Silo-Füllarmatur stromlos geschlossen)
 - 2 stromlos geschlossen 24 V DC (Silo-Füllarmatur stromlos geschlossen)

SFA100 - K - BS - ← Bestellcode



Produktmerkmale

- anpassbar an jedes Schüttgut
- geeignet für Chemie, Lebens- und Futtermittelindustrie
- anwendbar bei explosionsgefährdeten Stäuben (ATEX)



ATEX 

**Silo-Füllarmaturen für
brennbare Schüttgüter**

Silo-Füllarmatur SFA
mit Sinus-Quetsch- oder Kugelventil zur
gefahrlosen pneumatischen Silobefüllung

Endschalter am Silofüllrohr.
(andere Kuppelsysteme auf Anfrage)

Am Füllleitungsanschluss müssen selbsttätig wirkende
Abschaltventile vorhanden sein, die bei Überfüllung
oder zu hohem Einblasdruck die Füllleitung verschließen.

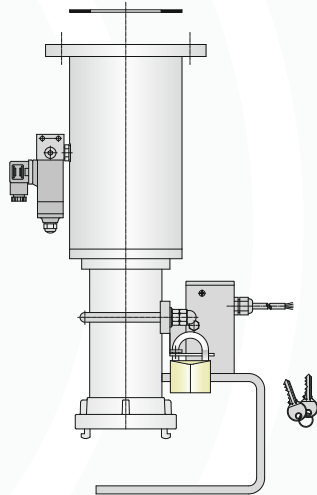
Sicherheitshinweis



Beachten Sie bei der Anwendung mit brennbaren Stäuben:

Alle produktberührende Teile müssen aus **Edelstahl** ausgeführt sein, wenn brennbare Stäube mit einer Mindestzündenergie unter 3 mJ oder einer Mindestzündtemperatur unter +300 °C (BAM-Verfahren) gefördert werden.

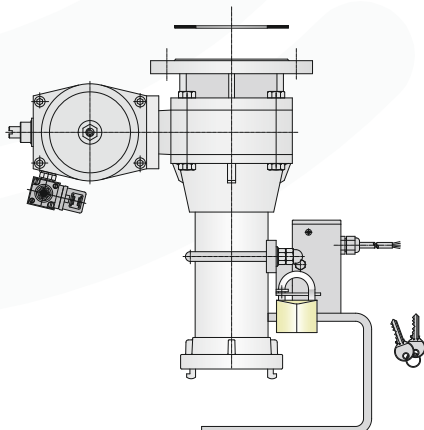
Silo-Füllarmatur **SFA ... Q** mit Sinus-Quetschventil



verfügbare Nennweiten

DN65
DN80
DN100
DN125

Silo-Füllarmatur **SFA ... K** mit Kugelventil



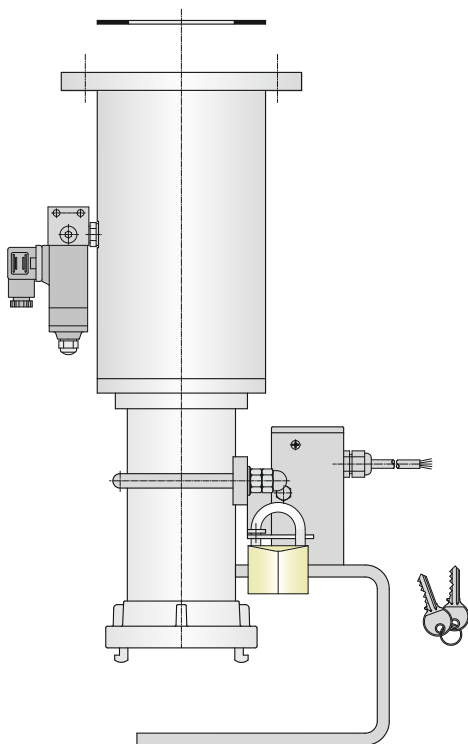
verfügbare Nennweiten

DN80
DN100

Angebot-Information 2024-2025

SFA065Q

Silo-Füllarmatur
mit Sinus-Quetschventil DN65



Grundgerät

Optionen

Füllrohranschluss zum Silo/Tank

FG	Flansch	Ø185 x 15, LK145, 4 x M16
GG	Innengewinde	IG2½
RG	Rohr	Ø76,1 x 3,2*

Quetschventil-Gehäuse und Füllrohranschluss aus Werkstoff

A	Aluminium AlMgSi
E	Edelstahl 1.4571 auf Anfrage

Quetschventil-Spannhülsen (produktberührend) aus Werkstoff

A	Aluminium AlMgSi
E	Edelstahl 1.4571

Quetschventil-Schließmanschette (produktberührend) aus Werkstoff

NR	Naturgummi, abriebfest
NW	Naturgummi, Seele weiß für Lebensmittel
EP	EPDM für Lebensmittel
VI	Viton® (FKM)
NRE	Naturgummi, abriebfest für ATEX
EPE	EPDM für Lebensmittel und ATEX

3/2 Wege-Magnetventil (Steuerventil) für Sinus-Quetschventil

250	0 820 005 250	stromlos geöffnet** 230 V AC
251	0 820 005 251	stromlos geöffnet** 24 V DC
150	0 820 005 150	stromlos geschlossen*** 230 V AC
151	0 820 005 151	stromlos geschlossen*** 24 V DC
548	0 200 107 548	stromlos geöffnet** 230 V AC für ATEX-Option B3
545	0 200 107 545	stromlos geöffnet** 24 V DC für ATEX-Option B3
583	0 200 107 583	stromlos geschlossen*** 230 V AC für ATEX-Option B3
580	0 200 107 580	stromlos geschlossen*** 24 V DC für ATEX-Option B3
371	0 200 41 371	stromlos geöffnet** 230 V UC für ATEX-Option B1
452	0 003 50 452	stromlos geöffnet** 24 V UC für ATEX-Option B1

Druckluftschalter (Stellungsanzeige: „QV geschlossen/Manschette defekt“)

ohne Druckluftschalter		
D1	Q-DS901-3
D2	PDC-1-008-T-3-1 mit Gerätesteckdose
D3	PDC-1-008-T-3-5 mit Kabelanschluss
D4	PDC-1-008-T-3-1-B9 mit Gerätesteckdose, für ATEX-Option B3
D5	PDC-1-008-T-3-5-B9 mit Kabelanschluss, für ATEX-Option B3

Schnellentlüftungsventil

ohne Schnellentlüftungsventil		
S	0 821 002 003 G¾ mit Schalldämpfer G¾

Schutzrohr (produktberührend) aus Werkstoff

RE	065-200-NIP-V4A AG2½ Edelstahl 1.4571
----	---------------------------------------	-------

SFA065Q - - - - - RE -

Bestellcode ...

* andere Rohr-Ø auf Anfrage
** stromlos geöffnet => Silo-Füllarmatur stromlos geschlossen
*** stromlos geschlossen => Silo-Füllarmatur stromlos geöffnet

Optionen

Schlauch-Anschlusskupplung System und Werkstoff (produktberührend)

SZAL	Storz 75 IG2½ Festkupplung, Aluminium
SZVA	Storz 75 IG2½ Festkupplung, Edelstahl 1.4581
AKVA	KAMLOK AVK65 IG2½ Vaterkupplung, Edelstahl 1.4408

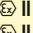

Endschalter (signalisiert: Füllschlauch angekuppelt)

SE	SES-065 Schwenkhebel-Endschalter mechanisch
SI	SIS-065 Schwenkhebel-Endschalter induktiv
SN	SNS-065 Schwenkhebel-Endschalter NAMUR
KE	Endschalter mechanisch, eingebaut in der Kupplung*
KI	Endschalter induktiv, eingebaut in der Kupplung**
KN	Endschalter NAMUR, eingebaut in der Kupplung**

Kabellänge (Achtung: nur bestimmte Längen für jeweilige Endschalter wählbar)

2	2 m für SI und KI
5	5 m für SE, SN, KE und KN
0	10 m für SE, SN, KE, KI und KN

Bescheinigungen, Zulassungen

Standard	CE konform
B3	ATEX  II 1/3D IIIB
B1	ATEX  II 1/2D IIIB

ACHTUNG bei ATEX-Optionen

- Sicherheitshinweis auf Seite 5 beachten
- **Nur mit QV-Schließ-Manschette NRE oder EPE**
- **Nur mit geeignetem 3/2 Wege-Magnetventil (Steuerventil)**

B3 Staub  II 1/3D IIIB

B1 Staub  II 1/2D IIIB

B1 nur mit SN oder KN

← Bestellcode

* nicht mit KAMLOK- oder Guillemin-Kupplungen
** nicht mit KAMLOK-Kupplungen

Optionen

Schlauch-Anschlusskupplung System und Werkstoff (produktberührend)

SZAL	Storz 75 IG3 Festkupplung, Aluminium
SZVA	Storz 75 IG3 Festkupplung, Edelstahl 1.4581
TWMS	Tankwagen VK80 IG3 Vaterkupplung, Messing
TWVA	Tankwagen VK80 IG3 Vaterkupplung, Edelstahl 1.4408
AKVA	KAMLOK AVK80 IG3 Vaterkupplung, Edelstahl 1.4408
GUAL	Guillemin SGF80 IG3, Aluminium

Endschalter (signalisiert: Füllschlauch angekuppelt)

SE	SES-080 Schwenkhebel-Endschalter mechanisch
SI	SIS-080 Schwenkhebel-Endschalter induktiv
SN	SNS-080 Schwenkhebel-Endschalter NAMUR
KE	Endschalter mechanisch, eingebaut in der Kupplung*
KI	Endschalter induktiv, eingebaut in der Kupplung**
KN	Endschalter NAMUR, eingebaut in der Kupplung**

Kabellänge (Achtung: nur bestimmte Längen für jeweilige Endschalter wählbar)

2	2 m für SI und KI
5	5 m für SE, SN, KE und KN
0	10 m für SE, SN, KE, KI und KN

Bescheinigungen, Zulassungen

Standard CE konform

B3	ATEX II 1/3D III B
B1	ATEX II 1/2D III B

ACHTUNG bei ATEX-Optionen

- Sicherheitshinweis auf Seite 5 beachten
- **Nur mit QV-Schließ-Manschette NRE oder EPE**
- **Nur mit geeignetem 3/2 Wege-Magnetventil (Steuerventil)**

B3 Staub  II 1/3D III B

B1 Staub  II 1/2D III B

B1 nur mit SN oder KN

Bestellcode

* nicht mit KAMLOK- oder Guillemin-Kupplungen
** nicht mit KAMLOK-Kupplungen

Optionen

Schlauch-Anschlusskupplung System und Werkstoff (produktberührend)

SZAL	Storz 110 IG4 Festkupplung, Aluminium
SZAV	Storz 110 IG4 Festkupplung, Aluminium/Edelstahl 1.4571
SZVA	Storz 110 IG4 Festkupplung, Edelstahl 1.4581
TWMS	Tankwagen VK100 IG4 Vaterkupplung, Messing
TWVA	Tankwagen VK100 IG4 Vaterkupplung, Edelstahl 1.4408
AKVA	KAMLOK AVK100 IG4 Vaterkupplung, Edelstahl 1.4408
GUAL	Guillemin SGF100 IG4, Aluminium

Endschalter (signalisiert: Füllschlauch angekuppelt)

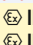
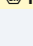
SE	SES-100 Schwenkhebel-Endschalter mechanisch
SI	SIS-100 Schwenkhebel-Endschalter induktiv
SN	SNS-100 Schwenkhebel-Endschalter NAMUR
KE	Endschalter mechanisch, eingebaut in der Kupplung*
KI	Endschalter induktiv, eingebaut in der Kupplung**
KN	Endschalter NAMUR, eingebaut in der Kupplung**

Kabellänge (Achtung: nur bestimmte Längen für jeweilige Endschalter wählbar)

2	2 m für SI und KI
5	5 m für SE, SN, KE und KN
0	10 m für SE, SN, KE, KI und KN

Bescheinigungen, Zulassungen

Standard CE konform

B3	ATEX  II 1/3D III B
B1	ATEX  II 1/2D III B

ACHTUNG bei ATEX-Optionen

- Sicherheitshinweis auf Seite 5 beachten
- **Nur mit QV-Schließ-Manschette NRE oder EPE**
- **Nur mit geeignetem 3/2 Wege-Magnetventil (Steuerventil)**

B3 Staub  II 1/3D III B

B1 Staub  II 1/2D III B

B1 nur mit SN oder KN

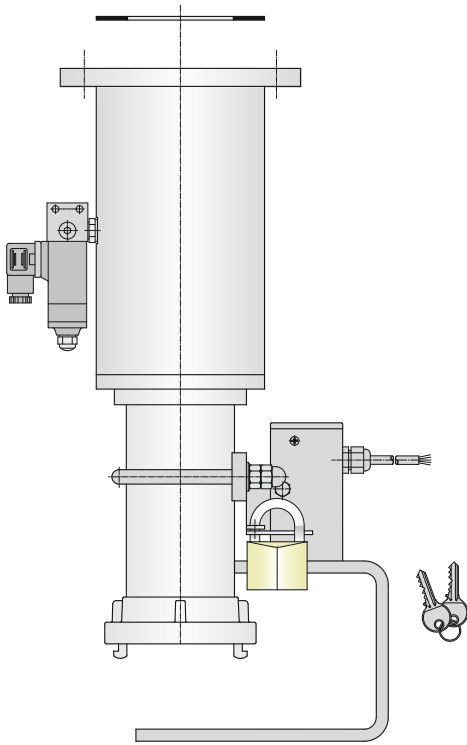
← Bestellcode

* nicht mit KAMLOK- oder Guillemin-Kupplungen
** nicht mit KAMLOK-Kupplungen

Angebot-Information 2024-2025

SFA125Q

Silo-Füllarmatur
mit Sinus-Quetschventil DN125



Grundgerät

Optionen

Füllrohranschluss zum Silo/Tank

FG Flansch Ø250 x 20, Lk210, 4 x M16

Quetschventil-Gehäuse und Füllrohranschluss aus Werkstoff

A Aluminium AlMgSi

E Edelstahl 1.4571 auf Anfrage

Quetschventil-Spannhülsen (produktberührend) aus Werkstoff

A Aluminium AlMgSi

E Edelstahl 1.4571

Quetschventil-Schließmanschette (produktberührend) aus Werkstoff

NR Naturgummi, abriebfest

NW Naturgummi, Seele weiß für Lebensmittel

EP EPDM für Lebensmittel

VI Viton® (FKM)

NRE Naturgummi, abriebfest für ATEX

EPE EPDM für Lebensmittel und ATEX

3/2 Wege-Magnetventil (Steuerventil) für Sinus-Quetschventil

250 0 820 005 250 stromlos geöffnet** 230 V AC

251 0 820 005 251 stromlos geöffnet** 24 V DC

150 0 820 005 150 stromlos geschlossen*** 230 V AC

151 0 820 005 151 stromlos geschlossen*** 24 V DC

548 0 200 107 548 stromlos geöffnet** 230 V AC für ATEX-Option B3

545 0 200 107 545 stromlos geöffnet** 24 V DC für ATEX-Option B3

583 0 200 107 583 stromlos geschlossen*** 230 V AC für ATEX-Option B3

580 0 200 107 580 stromlos geschlossen*** 24 V DC für ATEX-Option B3

371 0 200 41 371 stromlos geöffnet** 230 V UC für ATEX-Option B1

452 0 003 50 452 stromlos geöffnet** 24 V UC für ATEX-Option B1

Druckluftschalter (Stellungsanzeige: „QV geschlossen/Manschette defekt“)

ohne Druckluftschalter

D1 Q-DS901-3

D2 PDC-1-008-T-3-1 mit Gerätesteckdose

D3 PDC-1-008-T-3-5 mit Kabelanschluss

D4 PDC-1-008-T-3-1-B9 mit Gerätesteckdose, für ATEX-Option B3

D5 PDC-1-008-T-3-5-B9 mit Kabelanschluss, für ATEX-Option B3

Schnellentlüftungsventil

ohne Schnellentlüftungsventil

S 0 821 002 003 G¼ mit Schalldämpfer G¾

Schutzrohr (produktberührend) aus Werkstoff

RE 125-200-NIP-V4A AG5 Edelstahl 1.4571

SFA125Q FG - - - - - RE -

Bestellcode ...

** stromlos geöffnet => Silo-Füllarmatur stromlos geschlossen
*** stromlos geschlossen => Silo-Füllarmatur stromlos geöffnet

Optionen

Schlauch-Anschlusskupplung System und Werkstoff (produktberührend)

SZAL	Storz 125 IG5 Festkupplung, Aluminium
SZVA	Storz 125 IG5 Festkupplung, Edelstahl 1.4581

Endschalter (signalisiert: Füllschlauch angekuppelt)

SE	SES-125 Schwenkhebel-Endschalter mechanisch
SI	SIS-125 Schwenkhebel-Endschalter induktiv
SN	SNS-125 Schwenkhebel-Endschalter NAMUR
KE	Endschalter mechanisch, eingebaut in der Kupplung
KI	Endschalter induktiv, eingebaut in der Kupplung
KN	Endschalter NAMUR, eingebaut in der Kupplung

Kabellänge (Achtung: nur bestimmte Längen für jeweilige Endschalter wählbar)

2	2 m für SI und KI
5	5 m für SE, SN, KE und KN
0	10 m für SE, SN, KE, KI und KN

Bescheinigungen, Zulassungen

Standard CE konform

B3	ATEX II 1/3D IIIB
B1	ATEX II 1/2D IIIB

ACHTUNG bei ATEX-Optionen

- Sicherheitshinweis auf Seite 5 beachten
- **Nur mit QV-Schließ-Manschette NRE oder EPE**
- **Nur mit geeignetem 3/2 Wege-Magnetventil (Steuerventil)**

B3 Staub  II 1/3D III B

B1 Staub  II 1/2D III B

B1 nur mit SN oder KN

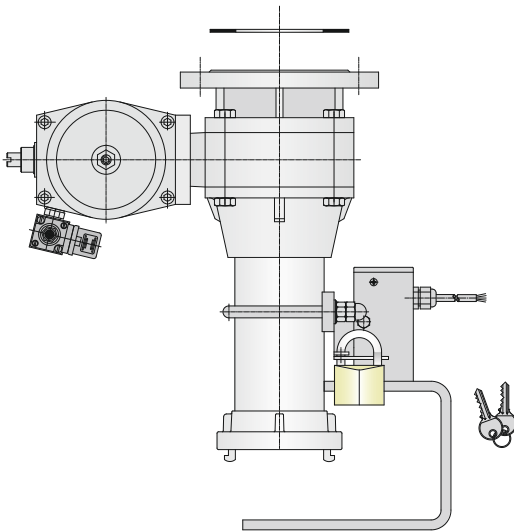
← Bestellcode

Angebot-Information 2024-2025

SFA080K

Silo-Füllarmatur mit Kugelventil DN80

Kugelventil	Gehäuse	Aluminium
	Kugel	Edelstahl
	Dichtringe	PTFE / VITON
	Schnellentlüftung	Ventil G $\frac{1}{4}$ für ein schnelleres Schließen des Kugelventils
Stellantrieb		einfachwirkend Kugelventil schließt automatisch bei Strom- und/oder Druckluftausfall



Grundgerät

Optionen

Füllrohranschluss am Silo/Tank

FG Flansch Ø200 x 20, LK160, 8 x Ø18

Positionsschalter zur Stellungsanzeige

- O** ohne Positionsschalter
- P** 2 Positionsschalter signalisieren: Kugelventil „geöffnet/geschlossen“

Schnellentlüftungsventil

S 0 821 002 003 G $\frac{1}{4}$ mit Schalldämpfer G $\frac{3}{4}$

3/2 Wege-Magnetventil (Steuerventil) für das Kugelventil

- 150** 0 820 005 150 stromlos geschlossen* 230 V AC
- 151** 0 820 005 151 stromlos geschlossen* 24 V DC
- 583** 0 200 107 583 stromlos geschlossen* 230 V AC für ATEX
- 580** 0 200 107 580 stromlos geschlossen* 24 V DC für ATEX

Schutzrohr (produktberührend) aus Werkstoff

- RS** 080-200-NIP-STV AG3 Stahl, verzinkt
- RE** 080-200-NIP-V4A AG3 Edelstahl 1.4571

Schlauch-Anschlusskupplung System und Werkstoff

- SZAL** Storz 75 IG3 Festkupplung, Aluminium
- SZVA** Storz 75 IG3 Festkupplung, Edelstahl 1.4581
- TWMS** Tankwagen VK80 IG3 Vaterkupplung, Messing
- TWVA** Tankwagen VK80 IG3 Vaterkupplung, Edelstahl 1.4408
- AKVA** KAMLOK AVK80 IG3 Vaterkupplung, Edelstahl 1.4408
- GUAL** Guillemin SGF80 IG3, Aluminium

Schwenkebel-Endschalter

(signalisiert: Füllschlauch angekuppelt)

- SE** SES-080 mechanisch
- SI** SIS-080 induktiv

Endschalter eingebaut in der Kupplung

(signalisiert: Füllschlauch angekuppelt)

- KE** Endschalter mechanisch**
- KI** Endschalter induktiv***

Kabellänge

(nur bestimmte Längen für jeweilige Endschalter wählbar)

- 2** 2 m für SI und KI
- 5** 5 m für SE und KE
- 0** 10 m für SE, KI und KE

Bescheinigungen, Zulassungen

Standard CE konform

- B7** ATEX II 2/3D IIIB

ATEX-Option

B7

Staub II 2/3D IIIB

SFA080K FG - S - - - - - **← Bestellcode**

ACHTUNG bei ATEX-Optionen

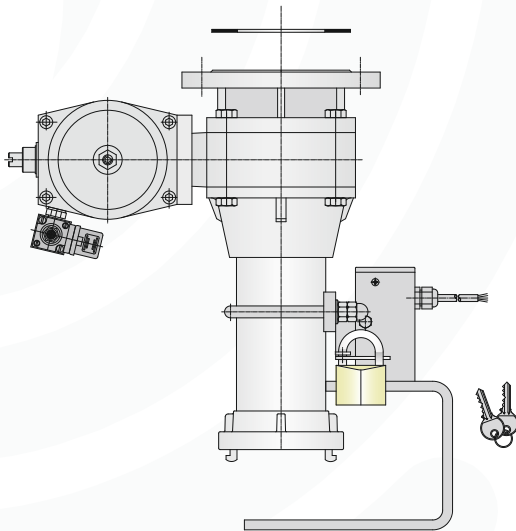
- Sicherheitshinweis auf Seite 5 beachten
- Nur mit geeignetem 3/2 Wege-Magnetventil (Steuerventil)

* stromlos geschlossen => Silo-Füllarmatur stromlos geschlossen
 ** nicht mit KAMLOK- oder Guillemin-Kupplungen
 *** nicht mit KAMLOK-Kupplungen

Angebot-Information 2024-2025

SFA100K Silo-Füllarmatur mit Kugelventil DN100

- | | | |
|---------------------|--------------------------|---|
| Kugelventil | Gehäuse | Aluminium |
| | Kugel | Edelstahl |
| | Dichtringe | PTFE / VITON |
| | Schnellentlüftung | Ventil G $\frac{3}{4}$ für ein schnelleres Schließen des Kugelventils |
| Stellantrieb | | einfachwirkend
Kugelventil schließt automatisch bei Strom- und/oder Druckluftausfall |



ATEX-Option

B7 **Staub** II 2/3D IIIB

Grundgerät

Optionen

Füllrohranschluss am Silo/Tank

FG Flansch Ø220 x 20, LK180, 8 x Ø18

Positionsschalter zur Stellungsanzeige

- O ohne Positionsschalter
- P 2 Positionsschalter signalisieren: Kugelventil „geöffnet/geschlossen“

Schnellentlüftungsventil

S 0 821 002 003 G $\frac{3}{4}$ mit Schalldämpfer G $\frac{3}{4}$

3/2 Wege-Magnetventil (Steuerventil) für das Kugelventil

- 150 0 820 005 150 stromlos geschlossen* 230 V AC
- 151 0 820 005 151 stromlos geschlossen* 24 V DC
- 583 0 200 107 583 stromlos geschlossen* 230 V AC für ATEX
- 580 0 200 107 580 stromlos geschlossen* 24 V DC für ATEX

Schutzrohr (produktberührend) aus Werkstoff

- RS 100-200-NIP-STV AG4 Stahl, verzinkt
- RE 100-200-NIP-V4A AG4 Edelstahl 1.4571

Schlauch-Anschlusskupplung System und Werkstoff

- SZAL Storz 110 IG4 Festkupplung, Aluminium
- SZAV Storz 110 IG4 Festkupplung, Aluminium/Edelstahl 1.4571
- SZVA Storz 110 IG4 Festkupplung, Edelstahl 1.4581
- TWMS Tankwagen VK100 IG4 Vaterkupplung, Messing
- TWVA Tankwagen VK100 IG4 Vaterkupplung, Edelstahl 1.4408
- AKVA KAMLOK AVK100 IG4 Vaterkupplung, Edelstahl 1.4408
- GUAL Guillemin SGF100 IG4, Aluminium

Schwenkhebel-Endschalter

- (signalisiert: Füllschlauch angekuppelt)
- SE SES-100 mechanisch
- SI SIS-100 induktiv

Endschalter eingebaut in der Kupplung

- (signalisiert: Füllschlauch angekuppelt)
- KE Endschalter mechanisch**
- KI Endschalter induktiv***

Kabellänge

- (nur bestimmte Längen für jeweilige Endschalter wählbar)
- 2 2 m für SI und KI
- 5 5 m für SE und KE
- 0 10 m für SE, KI und KE

Bescheinigungen, Zulassungen

- Standard CE konform
- B7 ATEX II 2/3D IIIB

SFA100K FG - S - - - - - **Bestellcode**

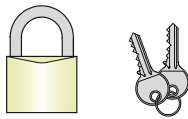
ACHTUNG bei ATEX-Optionen

- Sicherheitshinweis auf Seite 5 beachten
- Nur mit geeignetem 3/2 Wege-Magnetventil (Steuerventil)

* stromlos geschlossen => Silo-Füllarmatur stromlos geschlossen
** nicht mit KAMLOK- oder Guillemin-Kupplungen
*** nicht mit KAMLOK-Kupplungen

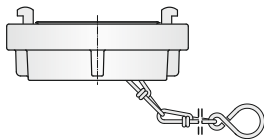
Angebot-Information 2024-2025 für Zubehör

Vorhängeschloss (mit 2 Schlüssel)



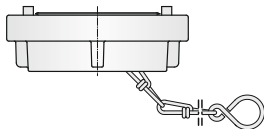
Bestellcode	Benennung
KS-VS025-G	gleichschließend für die Schwenkhebel
KS-VS025-U	ungleichschließend für die Schwenkhebel

Blind-Kupplung mit Kette für Storz-Kupplungen



Bestellcode	Benennung
K-BSZ075AL	Storz 75 aus Aluminium
K-BSZ075VA	Storz 75 aus Edelstahl 1.4581
K-BSZ110AL	Storz 110 aus Aluminium
K-BSZ110VA	Storz 110 aus Edelstahl 1.4581
K-BSZ125AL	Storz 125 aus Aluminium

Blind-Kupplung mit Kette für Storz-Kupplungen mit eingebautem Endschalter



Bestellcode	Benennung
K-BSZ075AL-M2	Storz 75 aus Aluminium
K-BSZ075VA-M2	Storz 75 aus Edelstahl 1.4581
K-BSZ110AL-M2	Storz 110 aus Aluminium
K-BSZ110VA-M2	Storz 110 aus Edelstahl 1.4581
K-BSZ125AL-M2	Storz 125 aus Aluminium

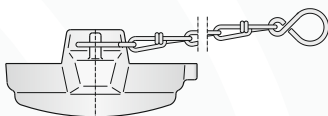
14

mehr Zubehör

für die komplette und autonome Silo-Überfüllsicherung finden Sie in **MOLOSsafe**

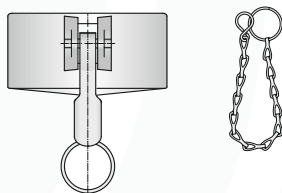
Angebot-Information 2024-2025 für Zubehör

Tankwagen-Verschlusskappe mit Kette



Bestellcode	Benennung
K-MKB080AL	DN 80 aus Aluminium
K-MKB080MS	DN 80 aus Messing
K-MKB080VA	DN 80 aus Edelstahl 1.4408
K-MKB100AL	DN 100 aus Aluminium
K-MKB100VA	DN 100 aus Edelstahl 1.4408

Mutter-Verschlusskappe mit Kette für KAMLOK-Kupplungen



Bestellcode	Benennung
K-AMBN065VA	DN 65 aus Edelstahl 1.4408
K-AMBN080VA	DN 80 aus Edelstahl 1.4408
K-AMBN100VA	DN 100 aus Edelstahl 1.4408

weiteres Zubehör

für Kupplungen finden Sie in **MOLOSswitch** und **MOLOSlock**
z.B. die Erkennung von Trockenluft- oder Inertgasanschluss

Angebot-Information

Diese Angebot-Information gilt ab dem 01.01.2024.
Die vorangegangenen Angebotlisten sind hiermit ungültig. Für Druckfehler kann keine Haftung übernommen werden.

Wir liefern nur zu unseren „Allgemeinen Geschäftsbedingungen“, die Sie unter www.mollet.de einsehen und herunter laden können.

Technische Änderungen vorbehalten.

