

► Lesen und befolgen Sie zuerst diese Sicherheitshinweise.

1. Sicherheitshinweise

- 1.1 Installation, Einbau (Einbinden in Schläuche), Inbetriebnahme, Wartung, Ausbau und Reparatur der Kupplung darf nur von qualifiziertem, sachkundigem Fachpersonal mit Kenntnissen im druckbeaufschlagten Rohrleitungsbau durchgeführt werden.
- 1.2 Die gesetzlichen, sonstige zutreffende Vorschriften und Normen müssen beachtet und eingehalten werden.
- 1.3 Der Druck von max. 10 bar, die Temperatur von max. +120 °C, die Angaben in der
> EU-Konformitätserklärung EUGE-DG-K100
und bei eingebautem Endschalter die Angaben in der
> Geräteinformation KEIN-GI
sind zu beachten und einzuhalten.
- 1.4 Inbetriebnahme und Beaufschlagung mit Druck nur
 - nach fachgerechter Einbindung der Schlauchkupplung in den Förderschlauch
 - nach fachgerechter Montage der Kupplung mit Gewinde auf dem Rohr (Gewindeverbindung) und ggf. Fixierung durch die Fixierschraube
 - bei geschlossener Kuppelverbindung

- !!! Vergewissern Sie sich, bevor Sie Druck auf die Rohrleitung geben, dass die Kupplungen richtig ineinander gesteckt bzw. richtig miteinander verbunden sind und
- bei Storz-Kupplungen
- bis zum Anschlag durchgedreht ist
- bei TW-Kupplungen nach DIN 28 450
- der Spannring fest angedreht und der Sicherungshebel umgelegt ist
- bei KAMLOK-Kupplungen
- die beiden Hebel bis an die Kupplung eingeklappt sind

- 1.5 **Lösen bzw. öffnen Sie die Kupplungsverbindung nur in drucklosem Zustand.**

ACHTUNG ! Verletzungsgefahr

- Die Blindkupplung, der Blinddeckel bzw. der Verschlussdeckel, -stopfen beschleunigt sich beim Lösen und Öffnen in druckbeaufschlagtem Zustand wie ein Geschoss und kann erhebliche Verletzungen und Schäden verursachen.
- Der Schlauch schlägt beim Lösen der Kupplung in druckbeaufschlagtem Zustand um sich und kann erhebliche Verletzungen verursachen.

- !!! Vergewissern Sie sich, bevor Sie die Kupplungsverbindung lösen bzw. öffnen, dass die Leitung drucklos ist. Bringen Sie je nach Überdruck und Schlauchdurchmesser geeignete Warnhinweise an.
z.B. **"Nur in drucklosem Zustand lösen"**

- 1.6 Bei Beschädigung eines Kupplungsteils ist die Druckbeaufschlagung sofort abzusperren und die Rohr- bzw. Schlauchleitung von jeglichem Druck zu entlasten.
- 1.7 Die Kupplungsteile dürfen nur in drucklosem Zustand ausgebaut bzw. demontiert werden.

- !!! Beachten Sie bei Kupplungen mit eingebauten Endschaltern auch die Sicherheitshinweise auf der Rückseite.



► Lesen und befolgen Sie zuerst diese Sicherheitshinweise.

2. Sicherheitshinweise für Kupplungen mit eingebauten Endschaltern

- 2.1 Die Installation, Inbetriebnahme und Wartung darf nur von qualifiziertem Fachpersonal mit elektrischen Kenntnissen durchgeführt werden.
- 2.2 Befolgen Sie beim elektrischen Anschluss die örtlichen und gesetzlichen Vorschriften und/oder die VDE 0100.
- 2.3 Vergleichen Sie vor dem elektrischen Anschluss die Angaben auf dem Typen- und Anschluss-Schild mit der Anschluss-Spannung.

Ausführung KE - ...

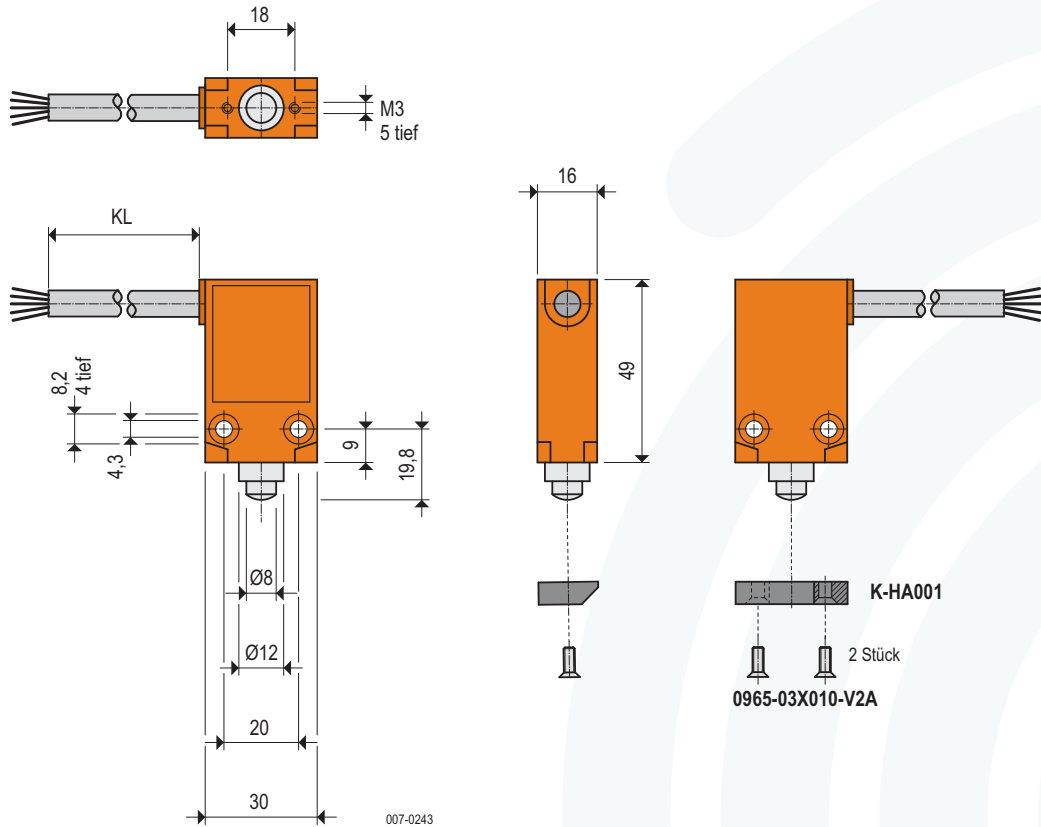
- 2.4 Der Spannungsversorgung muss eine Sicherung (max. 4A) vorgeschaltet werden.
- 2.5 Schützen Sie die Schalterkontakte des Endschalters vor Spannungsspitzen bei induktiven Lasten.

Ausführung KI - ...

- 2.6 Der Spannungsversorgung muss eine Sicherung (max. 4A) vorgeschaltet werden.

Technische Daten

Abmessungen



ohne K-HA001
Bestellcode für Storz-Kupplungen

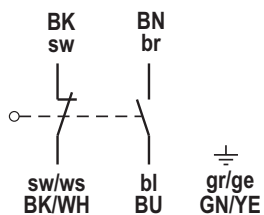
KE-XCM-A110.5	für 5 m Kabel
KE-XCM-A110.5-B9	für 5 m Kabel
KE-XCM-A110.0	für 10 m Kabel
KE-XCM-A110.0-B9	für 10 m Kabel

mit K-HA001
Bestellcode für TW-Kupplungen

KE-XCM-A110-5TW	für 5 m Kabel
KE-XCM-A110-5TW-B9	für 5 m Kabel
KE-XCM-A110-0TW	für 10 m Kabel
KE-XCM-A110-0TW-B9	für 10 m Kabel

Elektrischer Anschluss

Kabel 5 x 0,75 mm²
Kabellänge (KL) 5 = 5 m
0 = 10 m



007-AP00

Technische Daten

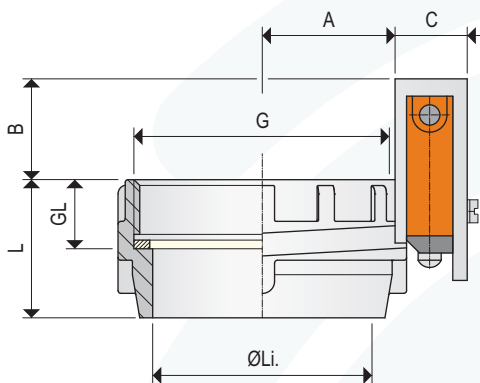
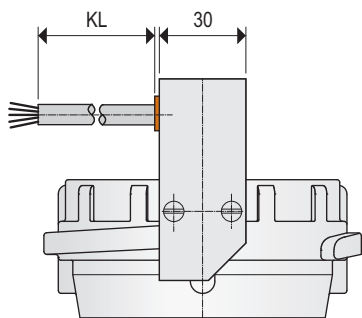
Werkstoffe	Zn-Al-Legierung
Lackierung	rot
Einbaulage	beliebig
Umgebungstemperatur	-20 °C ... +60 °C
Kontakt	1,5 A / 240 V AC
Schaltfunktion	1 Öffner und 1 Schließer
Schutzart	IP67/IP65 nach DIN EN 60529
Wartung	keine

ATEX-Option

B9 **Staub**  II 3D Ex tc IIIB T80 °C Dc

Geräteinformation

Abmessungen



007-0206

Bestellcode

Typ	NG	G	W	KL	Li.	L	GL	A	B	C
KE - VK 080	IG3	MS	5	76	47	24,5	45,7	35	25	
KE - VK 100	IG4	MS	5	95	47	24,5	58,5	35	30	

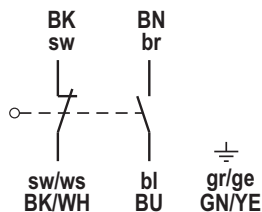
NG = Nenngröße
G = Gewinde
W = Werkstoff
KL = Kabellänge
Li. = lichte Weite

Eine Zündgefahrenbewertung nach
DIN EN ISO 80079-36 ergab:
Die Kupplungen selbst (ohne Schalter)
verfügen über keine potenziellen
Zündquellen.

Dichtung je nach Ausführung.
(siehe Datenblatt K-TD-11 in MOLOSp-info „Schlauch-Kupplungen und Zubehör“)

Elektrischer Anschluss

Kabel 5 x 0,75 mm²
Kabellänge (KL) 5 = 5 m
0 = 10 m



007-AP00

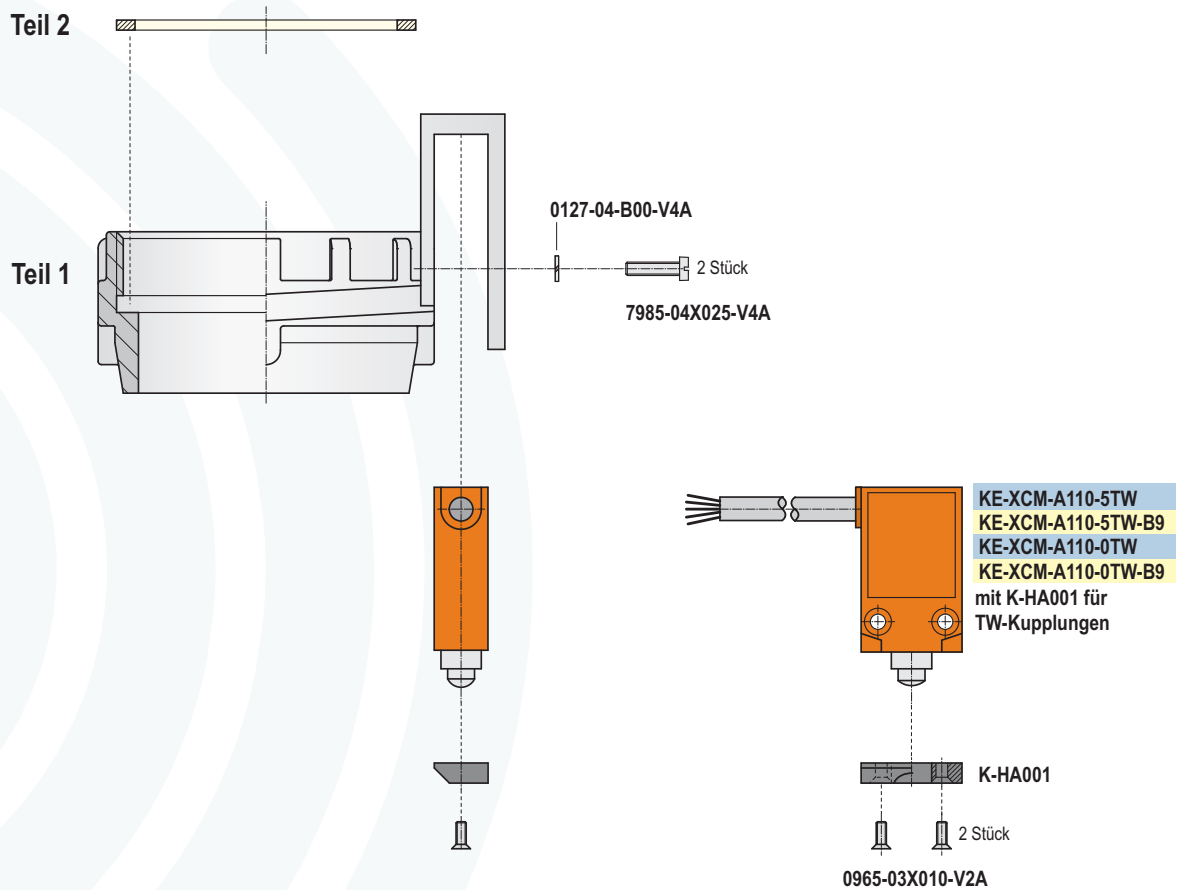
Technische Daten

Werkstoffe	(W)	MS = Messing VA = 1.4408
	Schalter	Zn-Al-Legierung
Lackierung	Schalter	rot
Einbaulage		beliebig
Umgebungstemperatur		-20 °C ... +60 °C
Kontakt		1,5 A / 240 V AC
Schaltfunktion		1 Öffner und 1 Schließer
Schutzart		IP67/IP65 nach DIN EN 60529
Wartung		keine

ATEX-Option

B9 Staub  II 3D Ex tc IIIB T80 °C Dc

Einzelteile



Bestellcode Teil 1

	NG	G	W	
K - FVK 080	IG3	MS	E	
K - FVK 080	IG3	MS	E	
K - FVK 080	IG3	VA	E	
K - FVK 100	IG4	MS	E	
K - FVK 100	IG4	VA	E	

Bestellcode Teil 2

Dichtring	Werkstoff
K-TWIG3DRG-PU	Polyurethan, blau
K-TWIG3DRG-PU	Polyurethan, blau
K-TWIG3DRG-PT	PTFE, weiß
K-TWIG4DRG-PU	Polyurethan, blau
K-TWIG4DRG-PT	PTFE, weiß

NG = Nenngröße
G = Gewinde
W = Werkstoff

inkl. Dichtring

Werkstoffe (W) MS = Messing
VA = 1.4408

EU-Konformitätserklärung EU Declaration of Conformity

Endschalter an Kupplungen / Couplings with limit switch

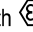
Produkt / Product	Version
MOLOSswitch	KE-FSZ, KE2-FSZ, KE-VK, KE2-VK, KI-VK080, KI-VK100, KI2-VK080, KI2-VK100

MOLLET Füllstandtechnik GmbH erklärt hiermit in alleiniger Verantwortung, dass die Produkte mit den aufgeführten Richtlinien übereinstimmen. Diese Konformitätserklärung gilt nur in Zusammenhang mit den gültigen Betriebsanleitungen und Sicherheitshinweisen der MOLLET Füllstandtechnik GmbH.

MOLLET Füllstandtechnik GmbH hereby declares under its sole responsibility that the products comply with the listed directives. This declaration of conformity only applies in conjunction with the valid operating instructions and safety instructions of MOLLET Füllstandtechnik GmbH.

Richtlinie / Directive		variantenabhängig angewandte harmonisierte Normen oder normative Dokumente / depending on variant applied harmonized standards or normative documents
EMC	2014/30/EU	EN 60947-5-1:2017 EN IEC 60947-5-2:2020
LVD	2014/35/EU	EN 61010-1:2010 + A1:2019 + A1:2019/AC:2019

Geräte mit  - Kennzeichnung entsprechen zusätzlich folgender Richtlinie:

Devices with  - labelling also comply with the following directive:

Richtlinie / Directive		variantenabhängig angewandte harmonisierte Normen oder normative Dokumente / depending on variant applied harmonized standards or normative documents
ATEX	2014/34/EU	EN IEC 60079-0:2018/AC:2020-02 EN 60079-31:2014

Prüfprotokollnummer /
Test report number.:

ATEX-PP-03-903
ATEX-PP-05-914

Qualitätssicherung /
Quality assurance:

TÜV AUSTRIA GMBH, Deutschstraße 10, 1230 Wien / Austria (0408)

MOLLET Füllstandtechnik GmbH
Industriepark RIO 103
74706 Osterburken
DEUTSCHLAND

Osterburken, 01.08.2024



Wolfgang Hageleit
Geschäftsführer / Managing director

