

► Lesen und befolgen Sie zuerst diese Sicherheitshinweise und beachten Sie die Betriebsanleitung.

Sicherheitshinweise

1. Die Installation, Inbetriebnahme und Wartung darf nur von qualifiziertem Fachpersonal mit elektrischen Kenntnissen durchgeführt werden.
2. Befolgen Sie die örtlichen und gesetzlichen Vorschriften und/oder die VDE 0100.
3. Beachten Sie die Temperaturangaben auf dem Typenschild.
4. Dem Signal-Kontakt muss eine Sicherung (max. 4 A) vorgeschaltet werden.
5. Schützen Sie den Signal-Kontakt vor Spannungsspitzen bei induktiven Lasten.
6. Nehmen Sie das Gerät nur in geschlossenem Zustand in Betrieb.
7. Schalten Sie vor dem Öffnen des Gerätes die Spannungszufuhr aus. (berührungsgefährliche Spannung)

Betriebsanleitung

1. Beschreibung

1.1 Bestimmungsgemäße Verwendung

Als robuster Endschalter, als Zähler- und Zählwertschalter für Säcke und Beutel, als Materialfluss-Kontrollschalter in Ablaufrohren und am Ende einer pneumatischen Förderung, Sicherheits-Schalter in Schnecken und Kettenförderern, Kontrolle der Beladehöhe auf Förderbändern usw.

1.2 Funktion

Wird der Pendelstab in beliebiger Richtung aus seiner normalen Lage bewegt, erkennt dies ein Schalter und gibt ein Signal.

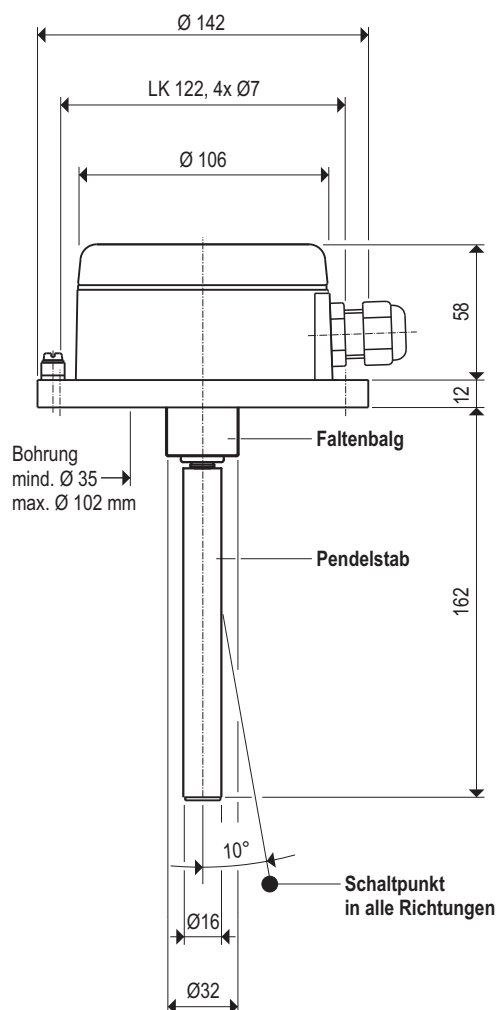
1.3 Technische Daten

Hersteller	MOLLET Füllstandtechnik GmbH
Anschrift	Industriepark RIO 103 74706 Osterburken
Benennung	Pendelstab-Schalter
Typ	PSF
Schüttguttemperatur	-25 °C ... +80 °C
Umgebungstemperatur	-20 °C ... +70 °C
Signal-Kontakt	potenzialfreier Wechsler
Schaltvermögen	4 A / 250 V AC
Schaltspannung	24 V ... 250 V AC oder 12 V ... 125 V DC
Ansprechverzögerung	keine
Kabelanschluss	Schraube M4
Kabeleinführung	Verschraubung M20x1,5
Schutzart	IP66 nach DIN EN 60529
Überdrucksicherheit	bis 0,5 bar
Gewicht	1,20 kg
Wartung	keine
Einbaulage	beliebig

1.4 Werkstoffe

Gehäuse	GAL, RAL7001 beschichtet
Faltenbalg	NBR, schwarz
Pendelstab	NBR, schwarz mit Alukern

1.5 Abmessungen



2. Montage

2.1 Vorbereitung

Lesen und befolgen Sie die Sicherheitshinweise und die Betriebsanleitung, bevor Sie mit den Arbeiten am Gerät beginnen!

2.2 Einbau in den Behälter

Setzen Sie den Pendelstab-Schalter mit der Dichtung auf den vorbereiteten Flansch und befestigen ihn mit 4 Scheiben und M6er Schrauben.

2.3 Elektrischer Anschluss

Anschlussplan

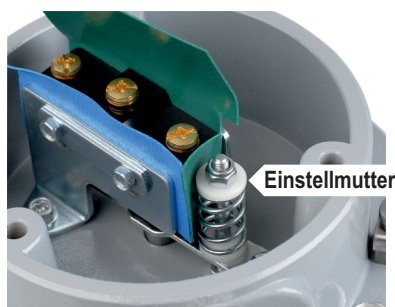


2.4 Kabelverschraubung

- Schrauben Sie nach dem elektrischen Anschluss die Kabelverschraubung fest.
- Schrauben Sie die Überwurfmutter fest, bis die Kabeldurchführung dicht verschlossen ist.

3. Inbetriebnahme

- Nehmen Sie den Pendelstab-Schalter erst in Betrieb, wenn er ordnungsgemäß eingebaut und mit dem elektrischen Anschluss korrekt verbunden ist.
- Der Pendelstab-Schalter ist auf empfindlich voreingestellt.
- Mit der Einstellmutter kann das Gerät unempfindlicher eingestellt werden. Im Uhrzeigersinn unempfindlicher.



4. Benutzung

4.1 Normalbetrieb

- Betreiben Sie den Pendelstab-Schalter nur in seiner bestimmungsgemäßen Verwendung.
- Befolgen Sie die Angaben auf dem Typenschild.
- Beschädigte Geräte sind sofort außer Betrieb zu nehmen.

4.2 Unsachgemäße Verwendung

- Nicht beachten der Sicherheitshinweise und der Betriebsanleitung.
- Nicht bestimmungsgemäße Verwendung.
- Einbau von Ersatzteilen, die keine Originale sind.
- Verstoß gegen geltende Normen und Gesetze.

5. Wartung und Instandsetzung

5.1 Wartung

- Der Pendelstab-Schalter ist wartungsfrei.

5.2 Instandsetzung

- Schadhafte Teile umgehend durch gleichartige ersetzen.
- Der Pendelstab-Schalter darf bis zur vollständigen Wiederherstellung der ordnungsgemäßen Funktion nicht mehr benutzt werden.

6. Lagerung

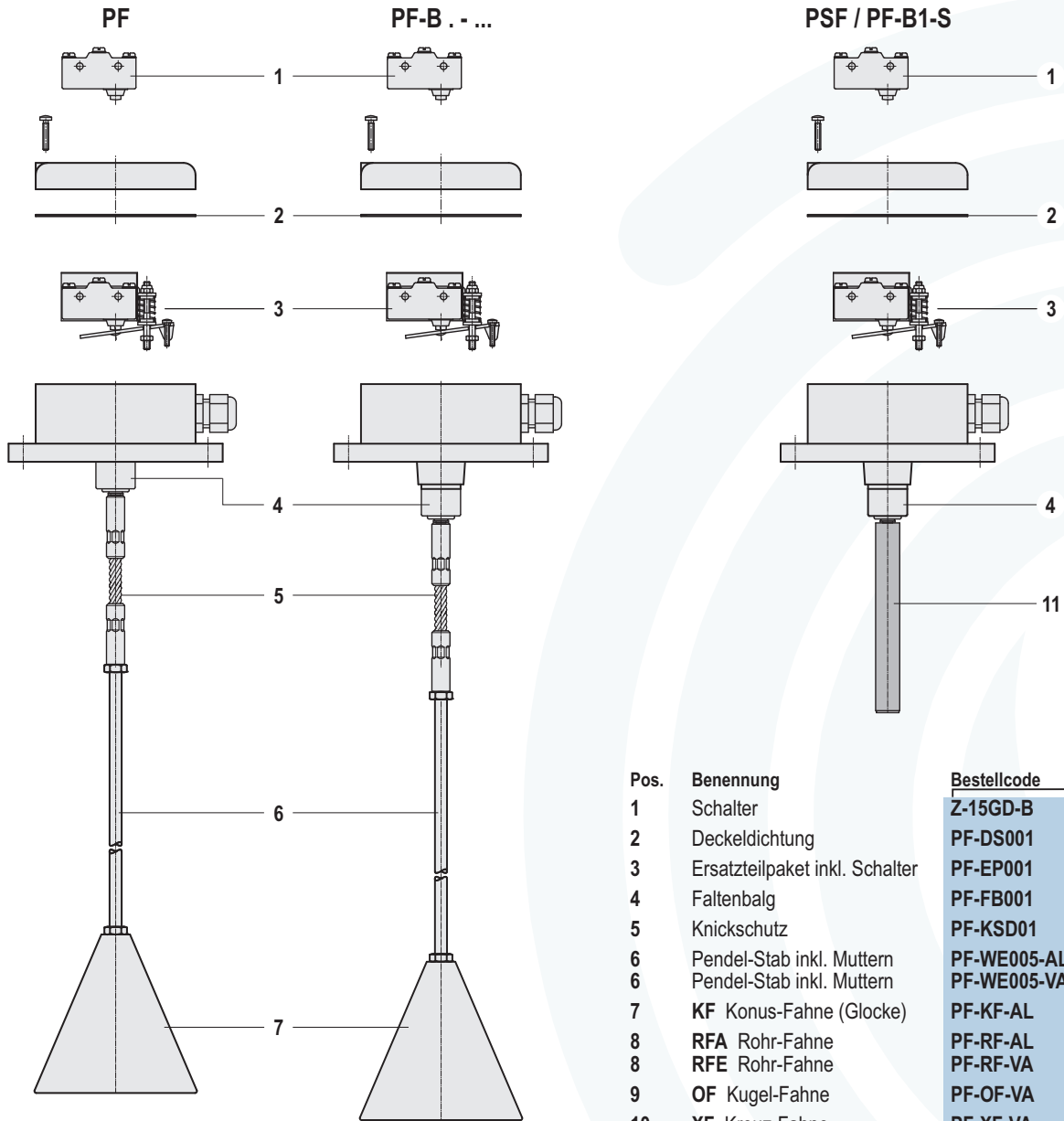
Lagern Sie den Pendelstab-Schalter trocken und staubfrei.

7. Entsorgung

- Der Pendelstab-Schalter kann dem Recycling zugeführt werden.
- Für die Entsorgung gelten die für die Produktionsbedingungen und den Standort des Betreibers gültigen Umweltrichtlinien.

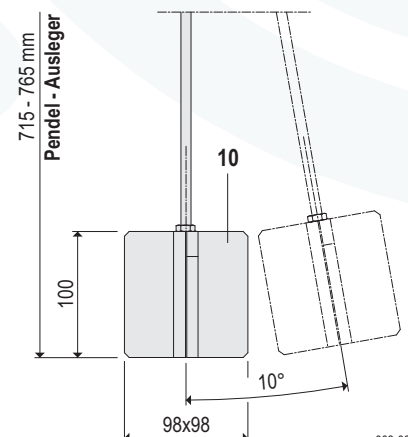
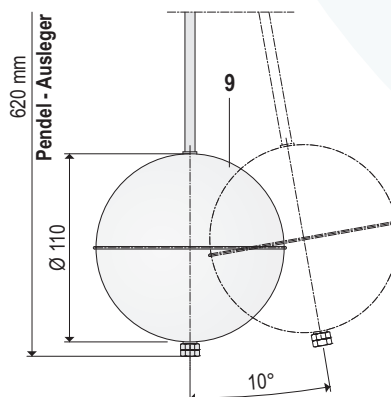
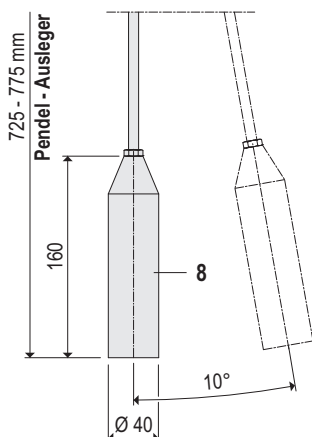
Einzelteile

Pendelstab-Schalter



003-0800

Pos.	Benennung	Bestellcode	Werkstoff
1	Schalter	Z-15GD-B	
2	Deckeldichtung	PF-DS001	EPDM
3	Ersatzteilpaket inkl. Schalter	PF-EP001	
4	Faltenbalg	PF-FB001	NBR
5	Knickschutz	PF-KSD01	1.4301 / 304
6	Pendel-Stab inkl. Muttern	PF-WE005-AL	AlSiMgMn
6	Pendel-Stab inkl. Muttern	PF-WE005-VA	1.4301 / 304
7	KF Konus-Fahne (Glocke)	PF-KF-AL	AlSi12
8	RFA Rohr-Fahne	PF-RF-AL	Aluminium
8	RFE Rohr-Fahne	PF-RF-VA	1.4301 / 304
9	OF Kugel-Fahne	PF-OF-VA	1.4301 / 304
10	XF Kreuz-Fahne	PF-XF-VA	1.4301 / 304
11	Pendel-Stab	PF-ST-NR	NBR, mit Alukern



003-0291

EU-Konformitätserklärung EU Declaration of Conformity


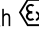
Pendel-Füllstandanzeiger, Pendelstabschalter / Pendulum level indicator, Pendulum rod switch

Produkt / Product	Version
MOLOspendu	PF, PSF, PF-B1-S

MOLLET Füllstandtechnik GmbH erklärt hiermit in alleiniger Verantwortung, dass die Produkte mit den aufgeführten Richtlinien übereinstimmen. Diese Konformitätserklärung gilt nur in Zusammenhang mit den gültigen Betriebsanleitungen und Sicherheitshinweisen der MOLLET Füllstandtechnik GmbH.

MOLLET Füllstandtechnik GmbH hereby declares under its sole responsibility that the products comply with the listed directives. This declaration of conformity only applies in conjunction with the valid operating instructions and safety instructions of MOLLET Füllstandtechnik GmbH.

Richtlinie / Directive		angewandte harmonisierte Normen oder normative Dokumente / applied harmonized standards or normative documents
LVD	2014/35/EU	EN 61010-1:2010 + A1:2019 + A1:2019/AC:2019

Geräte mit  - Kennzeichnung entsprechen zusätzlich folgender Richtlinie:
Devices with  - labelling also comply with the following directive:

Richtlinie / Directive		variantenabhängig angewandte harmonisierte Normen oder normative Dokumente / depending on variant applied harmonized standards or normative documents
ATEX	2014/34/EU	EN IEC 60079-0:2018/AC:2020-02 EN 60079-11:2012 EN 60079-31:2014

EU-Baumusterprüfbescheinigungsnummer /
EU-Type Examination Certificate No.: **IBExU05ATEX1174**

Ausgestellt von / Issued by: **IBExU Institut für Sicherheitstechnik GmbH, 09599 Freiberg (0637)**

Qualitätssicherung /
Quality assurance: **TÜV AUSTRIA GMBH, Deutschstraße 10, 1230 Wien / Austria (0408)**

MOLLET Füllstandtechnik GmbH
Industriepark RIO 103
74706 Osterburken
DEUTSCHLAND

Osterburken, 01.08.2024



Wolfgang Hageleit
Geschäftsführer / Managing director

