

► Lesen und befolgen Sie bei Verwendung in explosionsgefährdeten Bereichen zuerst die

Besonderen Bedingungen und Hinweise für die sichere Anwendung

in den beigefügten

Explosionsschutz-Informationen



und beachten Sie die Betriebsanleitung.

Betriebsanleitung

1. Beschreibung

1.1 Bestimmungsgemäße Verwendung

Als robuster Endschalter, als Zählschalter für Säcke und Beutel, als Materialfluss-Kontrollschalter in Ablaufrohren und am Ende einer pneumatischen Förderung, Sicherheits-Schalter in Schnecken und Kettenförderern, Kontrolle der Beladehöhe auf Förderbändern usw.

1.2 Funktion

Wird der Pendelstab in beliebiger Richtung aus seiner normalen Lage bewegt, erkennt dies ein Schalter und gibt ein Signal.

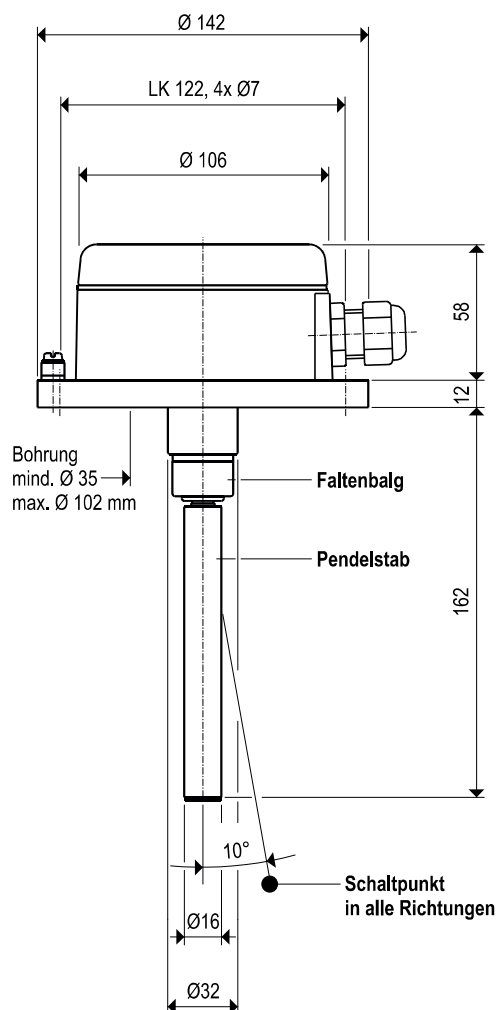
1.3 Technische Daten

Hersteller	MOLLET Füllstandtechnik GmbH
Anschrift	Industriepark RIO 103 74706 Osterburken
Benennung	Pendelstab-Schalter
Typ	PF-B1-S
Schüttguttemperatur	T_s -25 °C ... +80 °C
Umgebungstemperatur	T_a -20 °C ... +70 °C
Signal-Kontakt	potenzialfreier Wechsler
Schaltvermögen	Contact 4 A / 250 V AC
Schaltspannung	24 V ... 250 V AC oder 12 V ... 125 V DC
Ansprechverzögerung	keine
Kabelanschluss	Schraube M4
Kabeleinführung	Verschraubung M20x1,5
Schutzart	IP IP66 nach DIN EN 60529
Überdrucksicherheit	bis 0,5 bar
Gewicht	1,18 kg
Wartung	keine
Einbaulage	beliebig

1.4 Werkstoffe

Gehäuse	GAL, RAL7001 beschichtet
Faltenbalg	NBR, schwarz
Pendelstab	NBR, schwarz mit Alukern

1.5 Abmessungen



003-0202

2. Montage

2.1 Vorbereitung

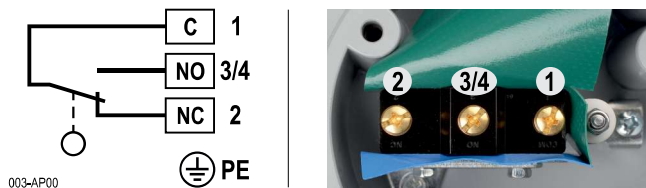
Lesen und befolgen Sie die Sicherheitshinweise und die Betriebsanleitung, bevor Sie mit den Arbeiten am Gerät beginnen !

2.2 Einbau in den Behälter

Setzen Sie den Pendelstab-Schalter mit der Dichtung auf den vorbereiteten Flansch und befestigen ihn mit 4 Scheiben und M6er Schrauben.

2.3 Elektrischer Anschluss

Anschlussplan

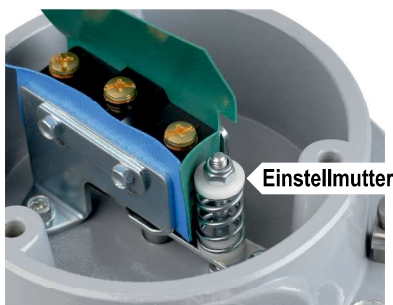


2.4 Kabelverschraubung

- Schrauben Sie nach dem elektrischen Anschluss die Kabelverschraubung fest.
- Schrauben Sie die Überwurfmutter fest, bis die Kabeldurchführung dicht verschlossen ist.

3. Inbetriebnahme

- Nehmen Sie den Pendelstab-Schalter erst in Betrieb, wenn er ordnungsgemäß eingebaut und mit dem elektrischen Anschluss korrekt verbunden ist.
- Der Pendelstab-Schalter ist auf empfindlich voreingestellt.
- Mit der Einstellmutter kann das Gerät unempfindlicher eingestellt werden. Im Uhrzeigersinn unempfindlicher.



4. Benutzung

4.1 Normalbetrieb

- Betreiben Sie den Pendelstab-Schalter nur in seiner bestimmungsgemäßen Verwendung.
- Befolgen Sie die Angaben auf dem Typenschild.
- Beschädigte Geräte sind sofort außer Betrieb zu nehmen.

4.2 Unsachgemäße Verwendung

- Nicht beachten der Sicherheitshinweise und der Betriebsanleitung.
- Nicht bestimmungsgemäße Verwendung.
- Einbau von Ersatzteilen, die keine Originale sind.
- Verstoß gegen geltende Normen und Gesetze.

5. Wartung und Instandsetzung

5.1 Wartung

- Der Pendelstab-Schalter ist wartungsfrei.

5.2 Instandsetzung

- Schadhafte Teile umgehend durch gleichartige ersetzen.
- Der Pendelstab-Schalter darf bis zur vollständigen Wiederherstellung der ordnungsgemäßen Funktion nicht mehr benutzt werden.

6. Lagerung

Lagern Sie den Pendelstab-Schalter trocken und staubfrei.

7. Entsorgung

- Der Pendelstab-Schalter kann dem Recycling zugeführt werden.
- Für die Entsorgung gelten die für die Produktionsbedingungen und den Standort des Betreibers gültigen Umweltrichtlinien.

Pendelstab-Schalter

PF-B1-S

Staub



Explosionsschutz-Information und Ergänzung zur Betriebsanleitung

Angaben auf dem Typenschild B1



Hersteller und Anschrift

CE-Zeichen mit der Nummer der "Benannten Stelle", die in der Phase der Fertigungskontrolle tätig ist.

Typenbezeichnung

Druck im Behälter
(geprüfter Druck)

MOLLET Füllstandtechnik GmbH		Industriepark RIO 103 D-74706 Osterburken Tel. +49 62 91 64 400	0408	
Typ PF-B1-S		II 1/2D Ex ta/tb IIC T 80 °C Da/Db		Contact 4 A 240 V~
Δp -0,08 bar...+0,08 bar		-25 °C ≤ Ta ≤ +80 °C / -20 °C ≤ Ta ≤ +70 °C		
S# 1234567890 A.-Nr. 1234567890		08/24	IBExU05ATEX1174	IP66

Anschlussplan

Angaben zur Belastbarkeit
des Signal-Kontaktes

Schutzart

Liefermonat/-Jahr

einmalige Geräte-
Stücknummer

mit dieser Nr. wurde
der Auftrag bearbeitet

Staub-Kennzeichnung

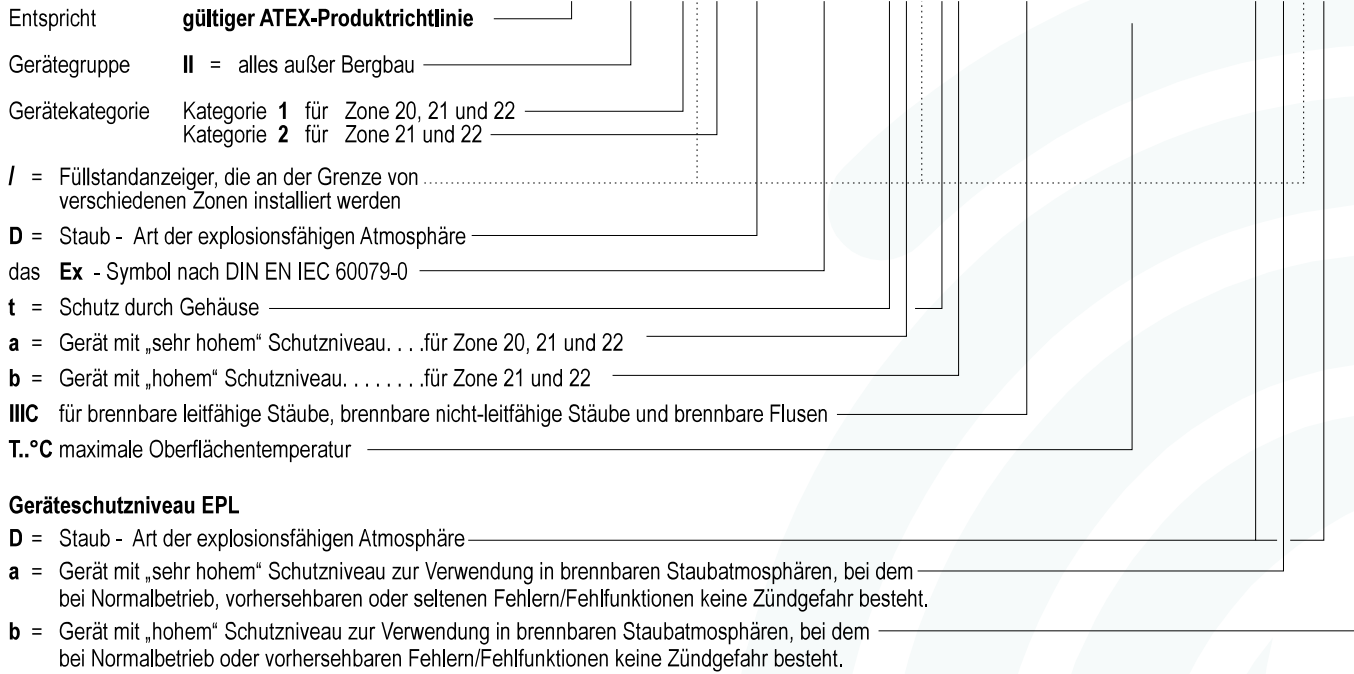
Umgebungstemperaturen (Einsatztemperaturen)

EU-Baumusterprüfbescheinigungsnummer

Kennzeichnung nach ATEX und DIN EN IEC 60079-0

Pendelstab-Schalter zum Einsatz an der Grenze von Zone 20 zur Zone 21.

Ex II 1/2 D Ex ta/tb IIIC T80°C Da/Db



Bestellcode B1

Kennzeichnung: **II 1D / 2D**



Zuordnung der Geräteklasse zu Zonen

Pendelstab-Schalter zum Einsatz an der Grenze von Zone 20 zur Zone 21.

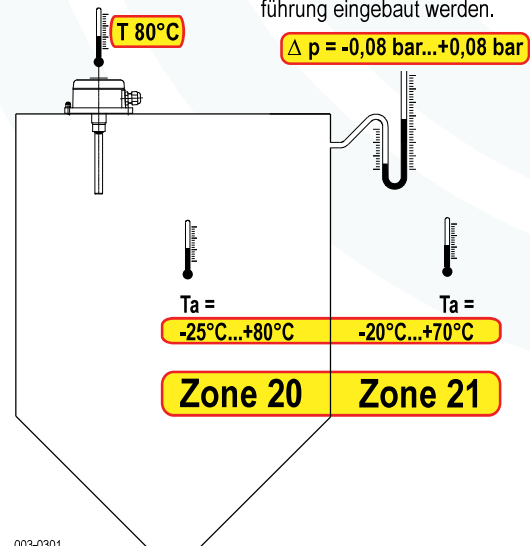
Umgebungstemperaturen Ta

Die Umgebungstemperatur **Ta** ist die maximale Einsatztemperatur der Geräte. Im Behälterinnenraum ist dies die Prozesstemperatur (Luft- oder Schüttguttemperatur) in unmittelbarer Umgebung des Gerätes.

maximale Oberflächentemperatur T

Die maximale Oberflächentemperatur **T** ist die wärmste Stelle am Gerät.

Das Gerät darf in die Wandung von Behälter mit abweichenden atmosphärischen Bedingungen bis zu einem Differenzdruck von Δp 80 mbar an der Wellendurchführung eingebaut werden.



MOLLET Füllstandtechnik GmbH Industriepark RIO 103 D-74706 Osterburken Tel. +49 62 91 64 400		04/08	NO NC
Typ PF-B1-S	II 1/2 D Ex ta/tb IIIC T 80 °C Da/Db	Contact	4 A 240 V~
Δ p -0,08 bar...+0,08 bar	-25 °C ≤ Ta ≤ +80 °C / -20 °C ≤ Ta ≤ +70 °C		
S# 1234567890 A.-Nr. 1234567890 08/24	IBExU05ATEX1174	IP66	<input type="checkbox"/>



Besondere Bedingungen und Hinweise für die sichere Anwendung

1. Installation, Wartung, Inbetriebnahme und Ausbau des Geräts muss von einer im Explosionsschutz "befähigten Person" überwacht bzw. überprüft werden.
2. Eine Reparatur des Geräts darf nur vom Hersteller durchgeführt werden.
3. Das Gerät darf nur senkrecht von oben mit einem maximalen Neigungswinkel von 20° in Silos, Behältern, Filtern usw. eingebaut werden.
4. Beachten Sie beim elektrischen Anschluss die örtlichen und gesetzlichen Vorschriften und/oder die VDE 0100.
5. Beachten Sie die Angaben auf dem Typenschild.
6. Dem Signal-Kontakt muss eine Sicherung (max. 4A) vorgeschaltet werden.
7. Schützen Sie den Signal-Kontakt vor Spannungsspitzen bei induktiven Lasten.
8. Bei Verwendung des Gerätes in Umgebungstemperaturen > +60 °C müssen die verwendeten Anschlusskabel für Temperaturen von mind. +80 °C ausgelegt sein.
9. Sobald Sie das Gerät in den Ex-Bereich einbringen ist es sofort an der dafür vorgesehenen Stelle einzubauen und ein Kabel in die Kabelverschraubung einzuziehen.
10. Die Kabelverschraubung wurde im Werk festgeschraubt und gesichert. Prüfen Sie bitte, ob sich die Kabelverschraubung bei der Montage oder auf dem Transport gelockert hat. Wenn ja, dann wieder mit einem Installations-Drehmoment von 3 Nm festdrehen.
11. Zur Erreichung der Schutzart ist die Überwurfmutter der Kabelverschraubung mit einem Installations-Drehmoment von 3 Nm festzudrehen. **ACHTUNG!** Ein übermäßiges Festdrehen kann den IP-Schutz beeinträchtigen.
12. Die Erdung des Gerätes ist so anzubringen, dass eine mechanische Beschädigung ausgeschlossen werden kann.
13. Beim Einbau des Pendelstab-Schalters in der Wandung von Silos, Behältern, Ablaufrohren usw. mit abweichenden atmosphärischen Bedingungen darf der maximale Differenzdruck an der Wellendurchführung 80 mbar und die Betriebstemperatur +80 °C nicht überschreiten.
14. Nehmen Sie das Gerät nur in geschlossenem Zustand mit eingebauter Deckeldichtung in Betrieb.
15. Schalten Sie vor dem Öffnen des Gerätes die Spannungszufuhr aus. (berührungsgefährliche Spannung)
16. Beachten Sie die Anforderungen der DIN EN 60079-14, DIN EN 60079-17 und DIN EN 1127-1, besonders in Bezug auf Staubablagerungen und Temperaturen und halten Sie die entsprechenden Vorschriften ein.

EU-Konformitätserklärung EU Declaration of Conformity


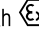
Pendel-Füllstandanzeiger, Pendelstabschalter / Pendulum level indicator, Pendulum rod switch

Produkt / Product	Version
MOLOspendu	PF, PSF, PF-B1-S

MOLLET Füllstandtechnik GmbH erklärt hiermit in alleiniger Verantwortung, dass die Produkte mit den aufgeführten Richtlinien übereinstimmen. Diese Konformitätserklärung gilt nur in Zusammenhang mit den gültigen Betriebsanleitungen und Sicherheitshinweisen der MOLLET Füllstandtechnik GmbH.

MOLLET Füllstandtechnik GmbH hereby declares under its sole responsibility that the products comply with the listed directives. This declaration of conformity only applies in conjunction with the valid operating instructions and safety instructions of MOLLET Füllstandtechnik GmbH.

Richtlinie / Directive		angewandte harmonisierte Normen oder normative Dokumente / applied harmonized standards or normative documents
LVD	2014/35/EU	EN 61010-1:2010 + A1:2019 + A1:2019/AC:2019

Geräte mit  - Kennzeichnung entsprechen zusätzlich folgender Richtlinie:
Devices with  - labelling also comply with the following directive:

Richtlinie / Directive		variantenabhängig angewandte harmonisierte Normen oder normative Dokumente / depending on variant applied harmonized standards or normative documents
ATEX	2014/34/EU	EN IEC 60079-0:2018/AC:2020-02 EN 60079-11:2012 EN 60079-31:2014

EU-Baumusterprüfbescheinigungsnummer /
EU-Type Examination Certificate No.: **IBExU05ATEX1174**

Ausgestellt von / Issued by: **IBExU Institut für Sicherheitstechnik GmbH, 09599 Freiberg (0637)**

Qualitätssicherung /
Quality assurance: **TÜV AUSTRIA GMBH, Deutschstraße 10, 1230 Wien / Austria (0408)**

MOLLET Füllstandtechnik GmbH
Industriepark RIO 103
74706 Osterburken
DEUTSCHLAND

Osterburken, 01.08.2024



Wolfgang Hageleit
Geschäftsführer / Managing director

