

Mikrowellen-Schranke

Berührungsloser Füllstand-Grenzschalter
für Schüttgüter

FBM51

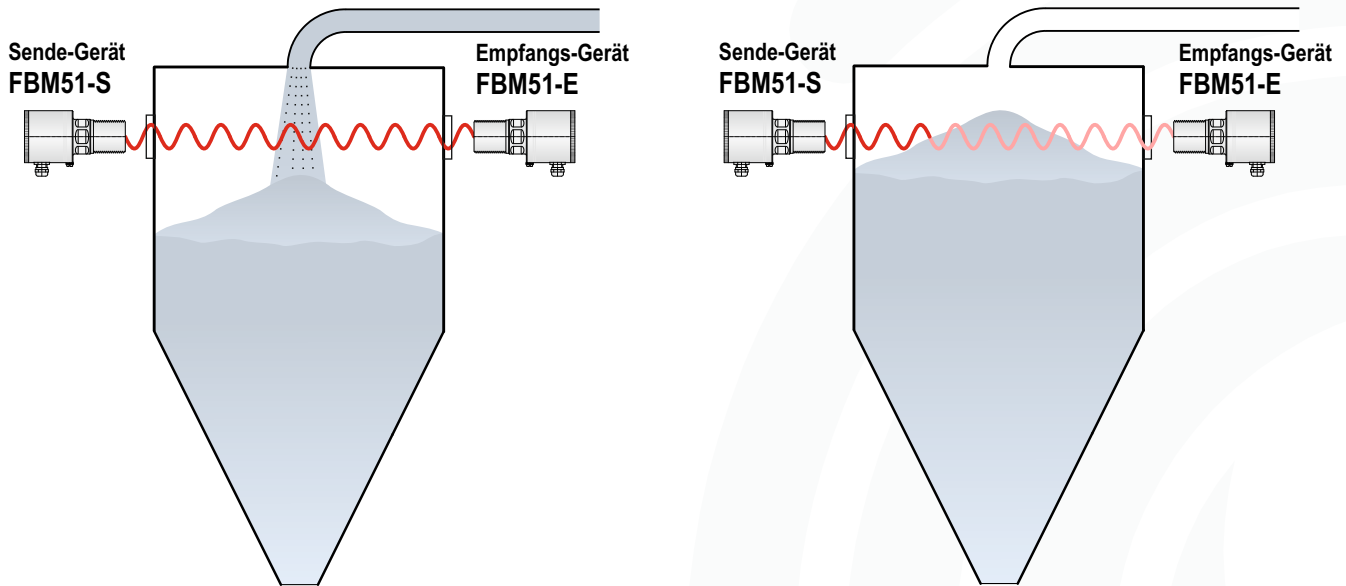
Geräteinformation

Inhaltsverzeichnis	Seite
Anwendungsbeispiel	02
Abmessungen Anwendung Funktionsweise Technische Daten	03
Anschlussplan Montagezubehör Dichtring	04

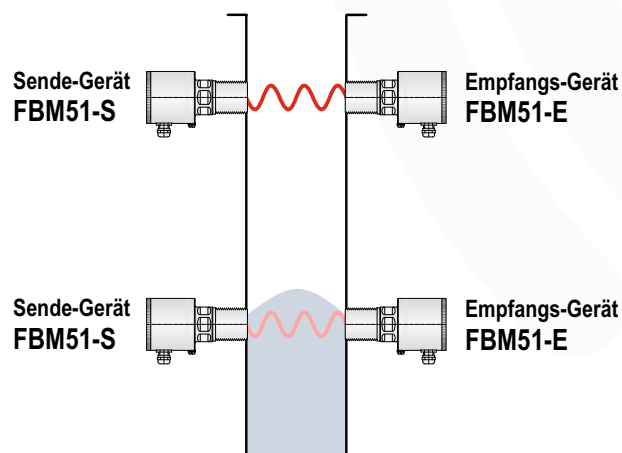
Anwendungsbeispiele

Senden und Empfangen durch eine Glas- oder Kunststoffscheibe.

Silos und Behälter



Stau- oder Füllstandmeldung in Ablaufrohren.

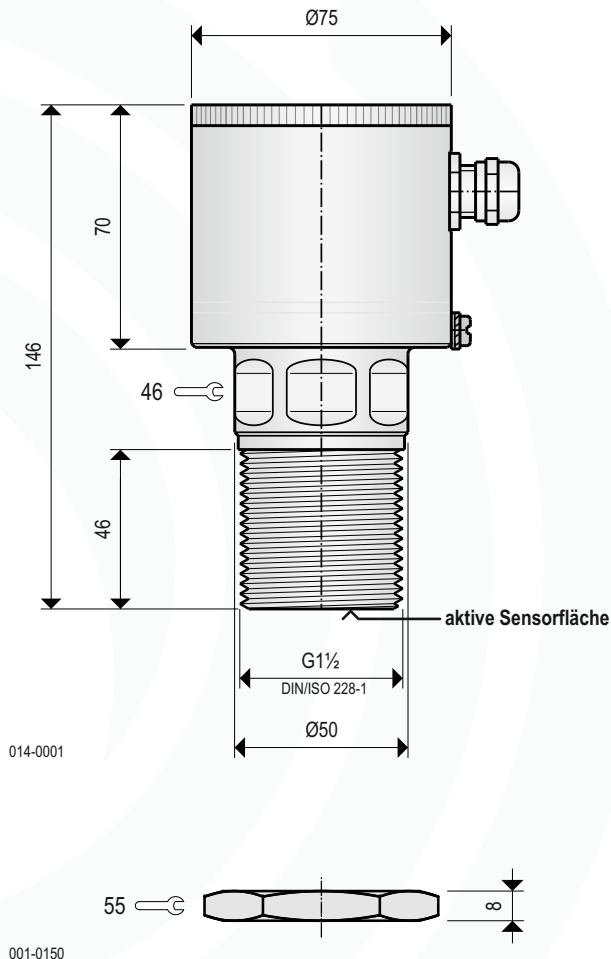


07_Silo_MOLOSbarrier_FBM.CDR

Geräteinformation

Abmessungen

Sende-Gerät FBM51-S und Empfangs-Gerät FBM51-E
Beide Geräte haben die selben Abmessungen.



014-0001

001-0150

Vorzüge

- Zuverlässiges Mikrowellenprinzip zur Grenzstandsüberwachung
- Für alle Schüttgüter
- Einfache Installation durch kompakte Bauform
- Prozessanschluss über Flansch, Gewinde u.a.
- Einstellbare: Empfindlichkeit, Signaldämpfung, Schalthysterese und Filterfunktion

Anwendung

Die Mikrowellen-Schranke besteht aus einem Sende- und einem Empfangs-Gerät. Sie dient zur Grenzstandsüberwachung von Schüttgütern in Silos, Container, Vorlagebehältern, Rohrsystemen, usw.
Die stufenlose und einfache Einstellbarkeit von Empfindlichkeit, Signaldämpfung und Schalthysterese ermöglicht eine variable Bestimmung des Schaltpunktes.

Funktionsweise

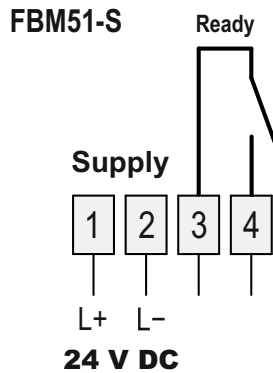
Die berührungslose Messung der Schranke **FBM51** beruht auf Mikrowellentechnologie. Das Sende-Gerät sendet eine Mikrowelle zum gegenüber liegenden Empfangs-Gerät. Wenn sich Schüttgut innerhalb der Mikrowelle aufbaut, wird diese gedämpft. Das Empfangs-Gerät wertet die Mikrowellensignale aus und setzt dies in einen Schaltvorgang um.

Technische Daten

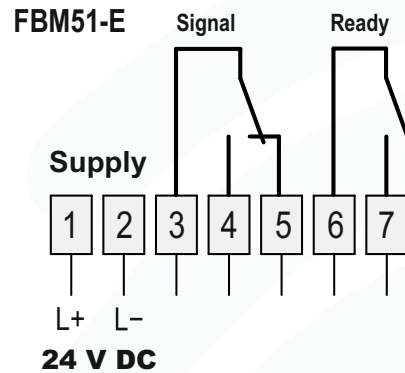
Werkstoffe	Gehäuse aktive Sensorfläche	Edelstahl 1.4301 PTFE (optional Keramik)
Prozesstemperatur	$T_{(Process)}$	-20 °C ... +85 °C
Umgebungstemperatur	T_a	-20 °C ... +60 °C
Betriebsspannung	Supply	24 V DC (18 ... 30 V DC)
Leistungsaufnahme		2x ca. 80 mA bei 24 VDC
Sendeleistung		10 dBm
Messbereich		0,15 m ... 25,00 m
Signal-Kontakt	Contact Schaltvermögen Schaltspannung	1 potenzialfreier Wechsler 2 Schließer für Ready
		10 µA ... 1 A 30 V AC oder 30 V DC
		max. 1,5 mm ² (steckbar)
Anschlussklemmen		Verschraubung 2x M16x1,5
Kabeleinführung		
Schutzart	IP	IP65 nach DIN EN 60529
Schutzklasse		I ⊕
Prozessdruck	$p_{(Process)}$	bis 6 bar (optional 30 bar)
Gewicht		2x 1,25 kg = 2,50 kg
Wartung		keine
Einbaulage		beliebig
einstellbare Parameter		Empfindlichkeit, Signaldämpfung, Schalthysterese, Filter
Parametrierung		am Gerät
Anzeigen	LED grün LED gelb Bargraph	Betrieb Schaltausgang Signalstärke

Geräteinformation

Anschlussplan Sende-Gerät

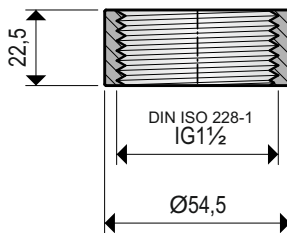


Anschlussplan Empfangs-Gerät



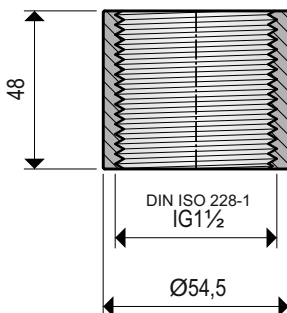
014-AP00

Montagezubehör



Einschweißmuffe kurz

Größe	Artikel-Nr.	Werkstoff
IG1½	MK3ST	St 37
IG1½	MK3V4	1.4571



Einschweißmuffe lang

Größe	Artikel-Nr.	Werkstoff
IG1½	ML3ST	St 37
IG1½	ML3V4	1.4571

014-0002

Dichtring

DRG Gewinde-Flachdichtring

PTFE (weiß)

Maße (mm)	Artikel-Nr.
60x47x3	K-SZIG2 DRG-PT