

► Lesen und befolgen Sie zuerst diese Sicherheitshinweise und beachten Sie die Betriebsanleitung.

Sicherheitshinweise

1. Die Installation, Inbetriebnahme und Wartung darf nur von qualifiziertem Fachpersonal mit elektrischen Kenntnissen durchgeführt werden.
2. Befolgen Sie die örtlichen und gesetzlichen Vorschriften und/oder die VDE 0100.
3. Beachten Sie die Temperaturangaben auf dem Typenschild.
4. Dem Signal-Kontakt muss eine Sicherung (max. 4 A) vorgeschaltet werden.
5. Schützen Sie die Schalterkontakte des Gerätes vor Spannungsspitzen bei induktiven Lasten.
6. Nehmen Sie das Gerät nur in geschlossenem Zustand in Betrieb.
7. Schalten Sie vor dem Öffnen des Gerätes die Spannungszufuhr aus. (berühungsgefährliche Spannung)

Betriebsanleitung

1. Beschreibung

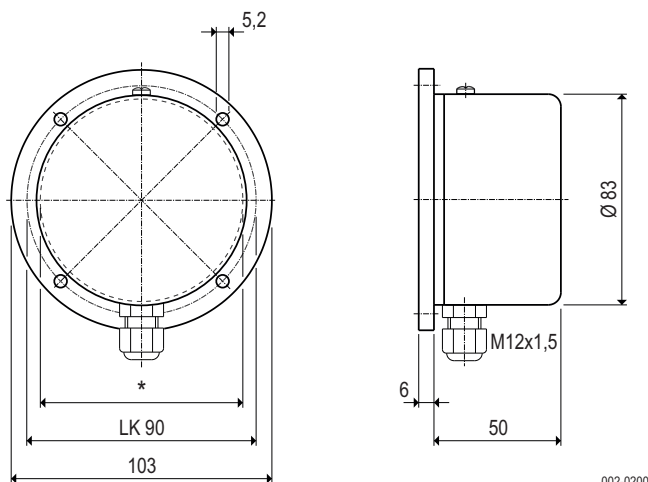
1.1 Bestimmungsgemäße Verwendung

Der Füllstandanzeiger überwacht den Füllstand als Grenzwertgeber in Silos und Behälter. Er kann eingesetzt werden als Voll-, Leer- und Bedarfsmelder für staub- und pulverförmige, granuliert sowie körnige Schüttgüter mit einer max. Körnung bis 30 mm und einer Schüttdichte von 0,3 t/m³ ... 1,0 t/m³.

1.2 Funktion

Das Schüttgut drückt mit seinem Gewicht auf die Membrane. Ein Stößel überträgt den Druck von der Membrane auf den Mikroschalter. Sinkt das Schüttgut, so wird die Membrane entlastet und der Schalter zurückgeschaltet.

1.3 Abmessungen



* Loch-Ø im Behälter max. 80 mm

1.4 Technische Daten

Hersteller	MOLLET
	Füllstandtechnik GmbH
Anschrift	Industriepark RIO 103 74706 Osterburken
Benennung	Membran-Füllstandanzeiger
Typ	MFA
Temperaturbereich	Ta -10 °C ... +60 °C
Signal-Kontakt	potenzialfreier Wechsler
Schaltvermögen	Contact 2 A / 250 V AC
Schaltspannung	24 V ... 250 V AC oder 12 V ... 65 V DC
Ansprechverzögerung	keine
Empfindlichkeit	20 g ... 60 g einstellbar
Kabelanschluss	Flachsteckzunge 4,8x0,8
Kabeleinführung	Verschraubung M12x1,5
Schutzart	IP IP44 nach DIN EN 60529
Überdrucksicherheit	bis 0,5 bar
Gewicht	200 g
Wartung	keine
Einbaulage	beliebig
1.5 Werkstoffe	
Gehäuse	ABS
Membrane	Nitril-Kautschuk

2. Montage

2.1 Vorbereitung

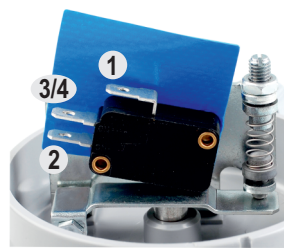
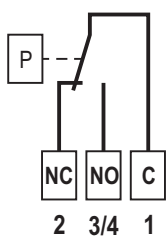
- Prüfen Sie die Membrane auf sichtbare Transportschäden.
- Lesen und befolgen Sie die Sicherheitshinweise und die Betriebsanleitung, bevor Sie mit den Arbeiten am Gerät beginnen !

2.2 Einbau in den Behälter

Setzen Sie den Füllstandanzeiger auf den Flansch und befestigen ihn mit 4 Scheiben und M5er Schrauben.

2.3 Elektrischer Anschluss

Anschlussplan



2.4 Kabelverschraubung

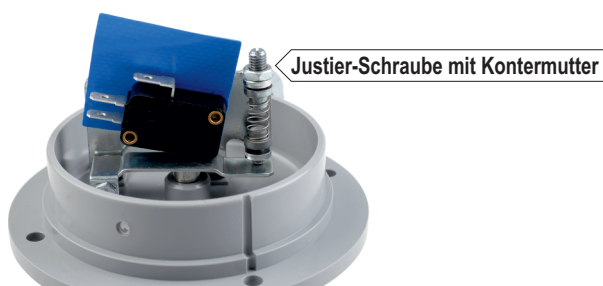
Schrauben Sie die Überwurfmutter fest, bis die Kabeldurchführung dicht verschlossen ist.

3. Inbetriebnahme

Nehmen Sie den Füllstandanzeiger erst in Betrieb, wenn er ordnungsgemäß eingebaut und mit dem elektrischen Anschluss korrekt verbunden ist.

4. Einstellen der Empfindlichkeit

- Der Füllstandanzeiger ist auf empfindlich voreingestellt.
- Mittels einer Justier-Schraube kann über die Feder das Gerät unempfindlicher eingestellt werden.
- Entfernen Sie die Sicherungsschraube am Gehäusedeckel.
- Ziehen Sie den Deckel vom Gehäuseunterteil ab.
- Stellen Sie an der Justier-Schraube die Empfindlichkeit des Schalters auf Ihre Bedürfnisse ein. Im Uhrzeigersinn unempfindlicher.
- Gehäusedeckel aufstecken und mit der Schraube sichern.



5. Benutzung

5.1 Normalbetrieb

- Betreiben Sie den Füllstandanzeiger nur in seiner bestimmungsgemäßen Verwendung.
- Der Füllstandanzeiger ist für drucklosen Betrieb im Silo/Behälter geeignet.
- Befolgen Sie die Angaben auf dem Typenschild. Überprüfen Sie die Membrane, wenn der zulässige Temperaturbereich unter- oder überschritten wurde.
- Beschädigte Geräte sind sofort außer Betrieb zu nehmen.

5.2 Unsachgemäße Verwendung

- Nicht Beachten der Sicherheitshinweise und der Betriebsanleitung.
- Nicht bestimmungsgemäße Verwendung.
- Verstoß gegen geltende Normen und Gesetze.

6. Wartung

- Führen Sie Wartungsarbeiten nur durch, wenn das Silo/der Behälter leer ist und kein Über- oder Unterdruck vorhanden ist.
- Überprüfen Sie in regelmäßigen Abständen die Membrane auf Verschleiß. Legen Sie dabei die Abstände der Prüfungen mittels der Schüttguteigenschaft fest.
- Ersetzen Sie das Gerät, wenn die Membrane beschädigt oder verschlissen ist.

7. Lagerung

- Lagern Sie den Füllstandanzeiger trocken und staubfrei.
- Schützen Sie die Membrane vor spitzen Gegenständen und UV-Strahlung.

8. Entsorgung

- Der Füllstandanzeiger kann dem Recycling zugeführt werden.
- Für die Entsorgung gelten die für die Produktionsbedingungen und den Standort des Betreibers gültigen Umweltrichtlinien.

EU-Konformitätserklärung

EU Declaration of Conformity

Membran-Füllstandanzeiger / Membran level indicator

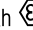
Produkt / Product	Version
MOLOSmembran	MFA, MFB, MFD, MFE, MFEF, MFE-A, MFEF-A

MOLLET Füllstandtechnik GmbH erklärt hiermit in alleiniger Verantwortung, dass die Produkte mit den aufgeführten Richtlinien übereinstimmen. Diese Konformitätserklärung gilt nur in Zusammenhang mit den gültigen Betriebsanleitungen und Sicherheitshinweisen der MOLLET Füllstandtechnik GmbH.

MOLLET Füllstandtechnik GmbH hereby declares under its sole responsibility that the products comply with the listed directives. This declaration of conformity only applies in conjunction with the valid operating instructions and safety instructions of MOLLET Füllstandtechnik GmbH.

Richtlinie / Directive	angewandte harmonisierte Normen oder normative Dokumente / applied harmonized standards or normative documents
LVD 2014/35/EU	EN 61010-1:2010 + A1:2019 + A1:2019/AC:2019

Geräte mit  - Kennzeichnung entsprechen zusätzlich folgender Richtlinie:

Devices with  - labelling also comply with the following directive:

Richtlinie / Directive	variantenabhängig angewandte harmonisierte Normen oder normative Dokumente / depending on variant applied harmonized standards or normative documents
ATEX 2014/34/EU	EN IEC 60079-0:2018/AC:2020-02 EN 60079-11:2012 EN 60079-31:2014

EU-Baumusterprüfbescheinigungsnummer /

EU-Type Examination Certificate No.:

IBExU06ATEX1068

IBExU23ATEX1019X

Ausgestellt von / Issued by:

IBExU Institut für Sicherheitstechnik GmbH, 09599 Freiberg (0637)

Qualitätssicherung /

Quality assurance:

TÜV AUSTRIA GMBH, Deutschstraße 10, 1230 Wien / Austria (0408)

MOLLET Füllstandtechnik GmbH
Industriepark RIO 103
74706 Osterburken
DEUTSCHLAND

Osterburken, 12.08.2024



Wolfgang Hageleit

Geschäftsführer / Managing director

