

Membran-Füllstandanzeiger

Füllstand-Grenzschalter für Schüttgüter

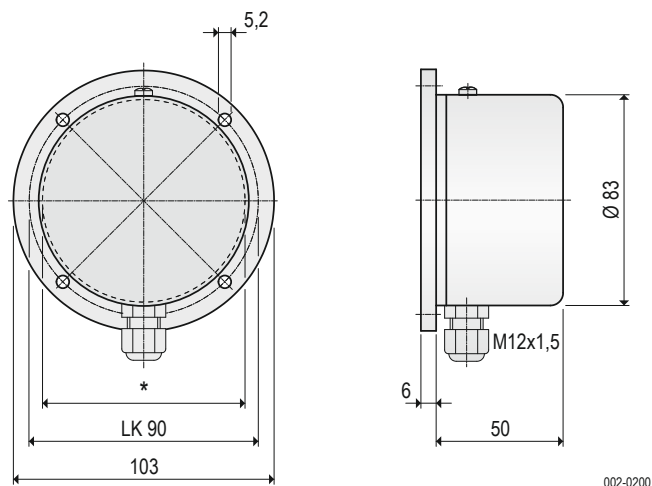
MF

Geräteinformation

Inhaltsverzeichnis	Seite
Membran-Füllstandanzeiger MFA	02
Membran-Füllstandanzeiger MFB	03 - 05
Membran-Füllstandanzeiger MFD	06 - 07
Membran-Füllstandanzeiger MFE	08 - 11

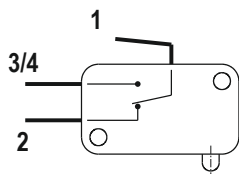
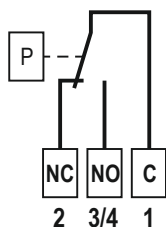
Geräteinformation

Abmessungen



* Loch-Ø im Behälter max. 80 mm

Elektrischer Anschluss



002-AP00

Anwendung

Der Membran-Füllstandanzeiger überwacht den Füllstand als Grenzwertgeber in Silos, Trichtern und Behältern. Er wird als Voll-, Leer- oder Bedarfsmelder für staub- und pulverförmige, granuliert sowie körnige Schüttgüter mit einer max. Körnung bis 30 mm und einer Schüttdichte von 0,3 t/m³ ... 1,0 t/m³ verwendet.

Funktionsweise

Das Schüttgut drückt mit seinem Gewicht auf die Membrane. Ein Stößel überträgt den Druck von der Membrane auf den Mikroschalter. Sinkt das Schüttgut, so wird die Membrane entlastet und der Schalter zurückgeschaltet.

Konstruktion

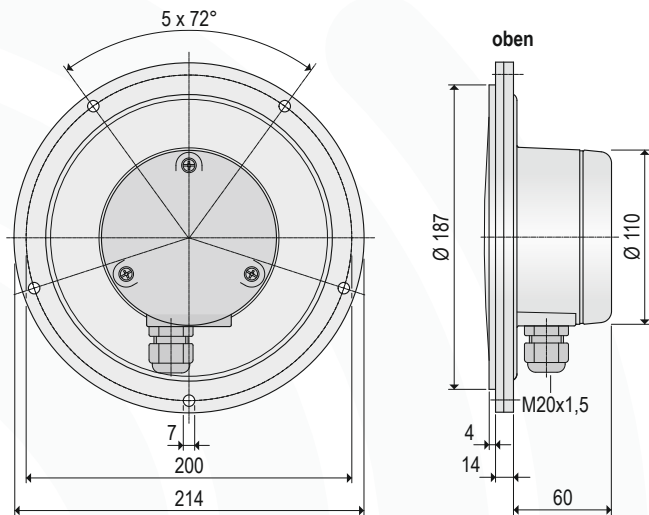
Das Gehäuse aus Kunststoff trägt die Membrane. Im Gehäuse ist ein Mikroschalter auf den die Membrane den Druck des Schüttgutes mittels des Stößels überträgt. Die Empfindlichkeit ist an einer Feder einstellbar.

Technische Daten

Werkstoffe	Gehäuse	ABS
	Membrane	Nitril-Gummi
Temperaturbereich	Ta	-10 °C ... +60 °C
Signal-Kontakt	Contact	potenzialfreier Wechsler
Schaltvermögen		2 A / 250 V ~ (AC)
Schaltspannung		24 V...250 V AC oder 12 V...65 V DC
Ansprechverzögerung		keine
Empfindlichkeit		20 g ... 60 g einstellbar
Anschlussart		Flachsteckzunge 4,8x0,8
Kabeleinführung		Verschraubung M12x1,5
Schutzart	IP	IP44 nach DIN EN 60529
Gewicht		0,2 kg
Wartung		keine
Einbaulage		beliebig

Geräteinformation

Abmessungen

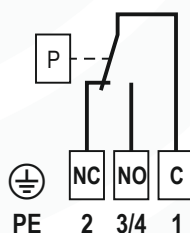


002-0205

Typenauswahl

Typ	Membrane	Haltering
MFB-NA	= NBR	Aluminium
MFB-NE	= NBR	Edelstahl 1.4301
MFB-VA	= VITON	Aluminium
MFB-VE	= VITON	Edelstahl 1.4301
MFB-EA	= Edelstahl 1.4310	Aluminium
MFB-EE	= Edelstahl 1.4310	Edelstahl 1.4301

Elektrischer Anschluss



002-AP01

Anwendung

Der Membran-Füllstandanzeiger überwacht den Füllstand als Grenzwertgeber in Silos, Trichtern und Behältern. Dort wird er als Voll-, Leer- oder Bedarfsmelder für staub- und pulverförmige, granuliert sowie körnige Schüttgüter mit einer max. Körnung bis 100 mm und einer Schüttdichte von 0,3 t/m³ ... 2,5 t/m³ eingesetzt.

Funktionsweise

Das Schüttgut drückt mit seinem Gewicht auf die Membrane. Ein Stößel überträgt den Druck von der Membrane auf den Schalter. Sinkt das Schüttgut, so wird die Membrane entlastet und der Schalter zurückgeschaltet.

Konstruktion

Das Gehäuse aus Aluminium trägt die durch einen aufgeschraubten Haltering gehaltene Membrane. Im Gehäuse ist ein Schalter auf den die Membrane den Druck des Schüttgutes mittels des Stößels überträgt. Die Empfindlichkeit ist einstellbar.

Technische Daten

Werkstoffe	Gehäuse	Aluminium
	Membrane	- N . NBR
	Membrane	- V . VITON
	Membrane	- E . Edelstahl 1.4310
	Haltering	- A Aluminium
	Haltering	- E Edelstahl 1.4301
Temperaturbereich mit ATEX-Option	B1	Ta -15 °C ... +80 °C
Temperaturen ohne ATEX-Option		
Schüttgut	NBR	-20 °C ... +80 °C
	VITON	-20 °C ... +150 °C
	Edelstahl 1.4301	-25 °C ... +200 °C
Umgebung		Ta -20 °C ... +80 °C
Signal-Kontakt		potenzialfreier Wechsler
Schaltvermögen		4 A / 250 V ~ (AC)
Schaltspannung		24 V...250 V AC oder 12 V...125 V DC
Ansprechverzögerung		keine
Empfindlichkeit bei Membrane aus		
	NBR	100 g ... 200 g einstellbar
	VITON	100 g ... 200 g einstellbar
	Edelstahl 1.4301	200 g ... 500 g einstellbar
Kabeleinführung		Verschraubung M20x1,5
Schutzart	DIN EN 60529	IP IP40
		IP53 wenn Verschraubung nach unten
		IP66 mit Membrane aus Edelstahl
Gewicht		1,85 kg
Wartung		keine
Einbaulage		beliebig

ATEX-Option nur mit Edelstahl-Membrane in der Ausführung MFB-EA-B3 oder MFB-EE-B3

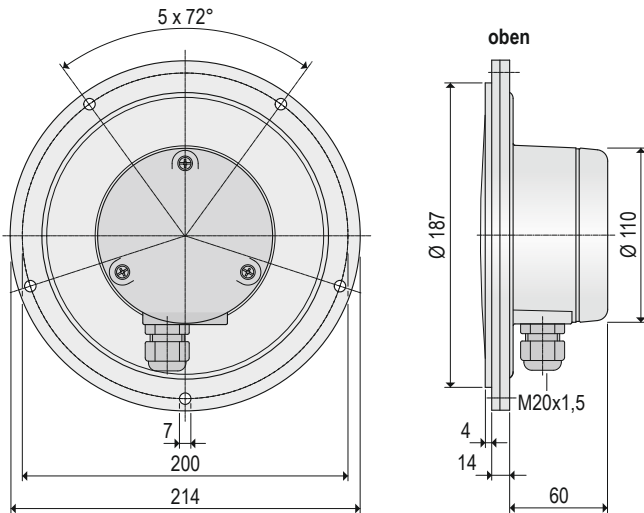
B1 Staub  II 1/2D III C

Änderung vorbehalten

Geräteinformation

für gas- und staubexplosionsgefährdete Bereiche

Abmessungen

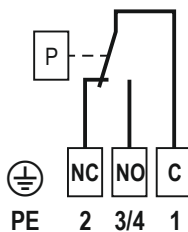


002-0205

Typenauswahl

Typ	Membrane	Haltering
MFB-EE-B5	= Edelstahl 1.4310	Edelstahl 1.4301

Elektrischer Anschluss



002-AP01

Anwendung

Der Membran-Füllstandanzeiger überwacht den Füllstand als Grenzwertgeber in Silos, Trichtern und Behältern. Dort wird er als Voll-, Leer- oder Bedarfsmelder für staub- und pulverförmige, granulierten sowie körnige Schüttgüter mit einer max. Körnung bis 100 mm und einer Schüttdichte von 0,3 t/m³ ... 2,5 t/m³ eingesetzt.

Funktionsweise

Das Schüttgut drückt mit seinem Gewicht auf die Membrane. Ein Stößel überträgt den Druck von der Membrane auf den Schalter. Sinkt das Schüttgut, so wird die Membrane entlastet und der Schalter zurückgeschaltet.

Konstruktion

Das Gehäuse aus Aluminium trägt die durch einen aufgeschraubten Haltering gehaltene Membrane. Im Gehäuse ist ein Schalter auf den die Membrane den Druck des Schüttgutes mittels des Stößels überträgt. Die Empfindlichkeit ist einstellbar.

Technische Daten

Werkstoffe

Membrane	- E .	Edelstahl 1.4310
Haltering	- . E	Edelstahl 1.4301

Temperaturbereich mit ATEX-Option

B5 Ta -15 °C ... +75 °C

Signal-Kontakt

potenzialfreier Wechsler

max. Schaltspannung
max. Schaltleistung

$U_i \leq 30 \text{ V}$
 $I_i \leq 0,1 \text{ A}$ } eigensicher

Ansprechverzögerung

keine

Empfindlichkeit

200 g ... 500 g einstellbar

Kabeleinführung

Verschraubung M20x1,5

Schutzart

nach DIN EN 60529

IP

IP66

Gewicht

1,85 kg

Wartung

keine

Einbaulage

beliebig

ATEX-Option

B5

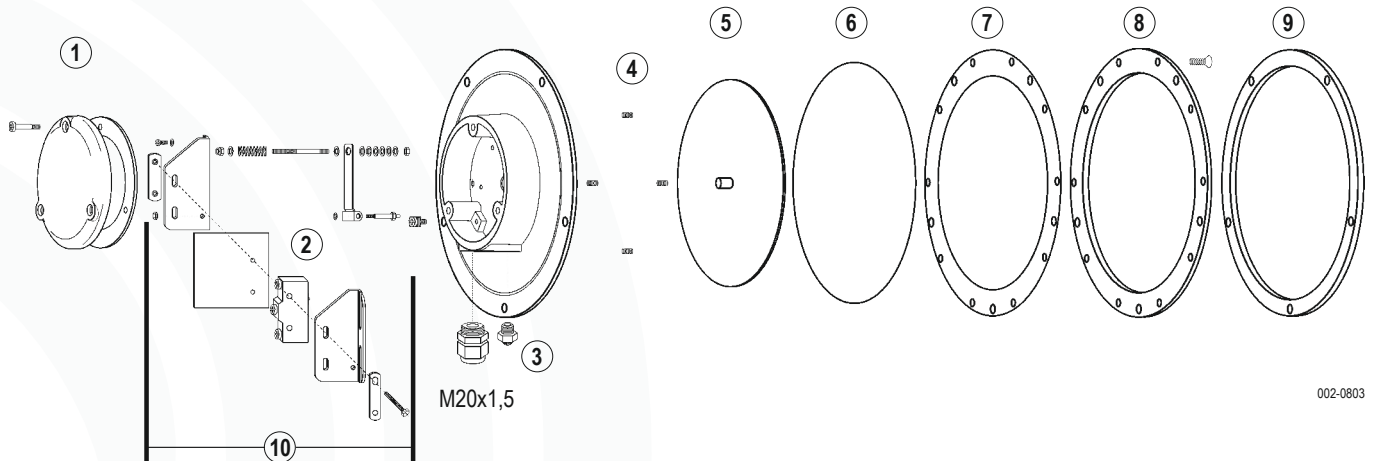
Gas+
Staub



II 1/2D IIIC
und
II 2G IIC

Einzelteile

nicht verfügbar für Geräte mit ATEX-Zulassung

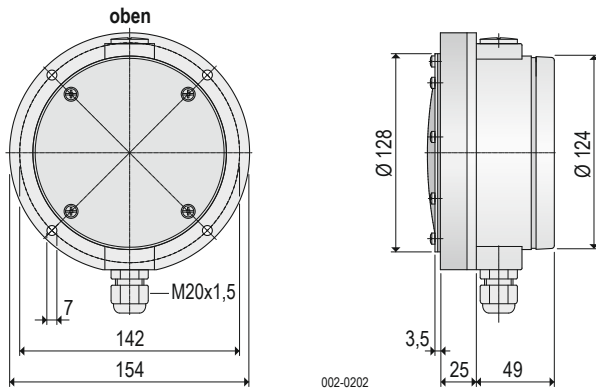


002-0803

Pos.	Benennung	Bestellcode	Werkstoff
1	Deckeldichtung	MFB-DS01	EDPM
2	Schalter für Ausführung MFB-E.. MFB-N. / MFB-V..	Z-15G-B BZ-2R-A2	
3	Filter	395028-AVS	Messing
4	Feder	MFB-FR01	Federstahl
5	Membrane V . Membrane N .	MFB-MB-VI MFB-MB-NR	VITON NBR
6	Membrane E .	MFB-MB-VA	Edelstahl 1.4310
7	Dichtring	MFB-DS02	
8	Haltering . E Haltering . A	MFB-HR-VA	Edelstahl 1.4301
9	Flanschdichtung	MFB-HR-AL	Aluminium
10	Ersatzteilpaket inkl. Schalter für MFB-E .	MFB-FD01	NBR-Schaumstoff
10	Ersatzteilpaket inkl. Schalter für MFB-V . / MFB-N .	MFB-EP11 MFB-EP12	

Geräteinformation

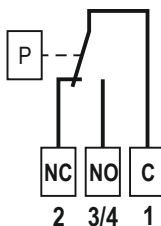
Abmessungen



Typenauswahl

Typ	Membrane	Haltering
MFD-NN	= NBR	Stahl, verzinkt
MFD-NE	= NBR	Edelstahl 1.4301
MFD-VN	= VITON	Stahl, verzinkt
MFD-VE	= VITON	Edelstahl 1.4301

Elektrischer Anschluss



002-AP02

Anwendung

Der Membran-Füllstandanzeiger überwacht den Füllstand als Grenzwertgeber in Silos, Trichtern und Behältern. Dort wird er als Voll-, Leer- oder Bedarfsmelder für staub- und pulverförmige, granuliert sowie körnige Schüttgüter mit einer max. Körnung bis 30 mm und einer Schüttdichte von 0,3 t/m³ ... 2,5 t/m³ eingesetzt.

Funktionsweise

Das Schüttgut drückt mit seinem Gewicht auf die Doppelmembrane. Ein Stößel überträgt den Druck von den Membranen auf den Schalter. Sinkt das Schüttgut, so werden die Membranen entlastet und der Schalter zurückgeschaltet.

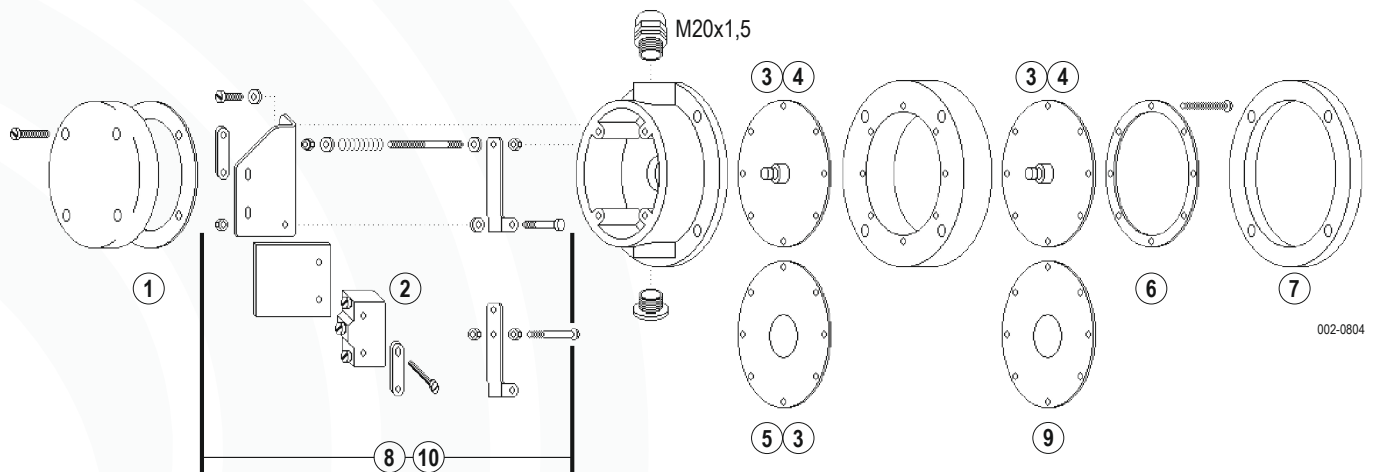
Konstruktion

Das Gehäuse aus Glasfaser verstärktem Kunststoff trägt die zwei Membranen, die durch aufgeschraubte Halteringe befestigt sind. Im Gehäuse ist ein Schalter auf den die Membranen den Druck des Schüttgutes mittels Stößel übertragen. Die Empfindlichkeit ist an einer Feder einstellbar.

Technische Daten

Werkstoffe	Gehäuse	GFK (glasfaserverstärkter Kunststoff)
	Membrane - N .	NBR
	Membrane - V .	VITON
	Haltering - . N	Stahl, verzinkt
	Haltering - . E	Edelstahl 1.4301
Temperaturbereich	Ta	-20 °C ... +70 °C
Signal-Kontakt	Contact	potenzialfreier Wechsler
Schaltvermögen		4 A / 250 V ~ (AC)
Schaltspannung		24 V...250 V AC oder 12 V...125 V DC
Ansprechverzögerung		keine
Empfindlichkeit		60 g ... 200 g einstellbar
Kabeleinführung		Verschraubung M20x1,5
Schutzart	IP	IP65 nach DIN EN 60529
Gewicht		0,73 kg
Wartung		keine
Einbaulage		beliebig

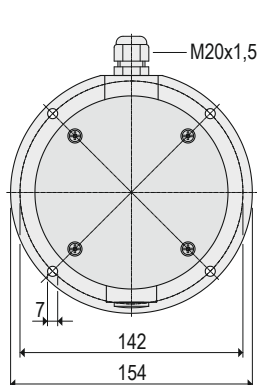
Einzelteile



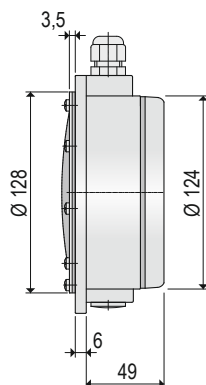
Pos.	Benennung	Bestellcode	Werkstoff
1	Deckeldichtung	MF-DS001	NBR
2	Schalter	BZ-2R-A2	
3	Stößel	MF-WE001	Aluminium
4	Membrane N .	MF-MB-NR	Gehäuse-Membrane bzw. schüttgutberührende NBR-Membrane
5	Gehäuse-Membrane	MF-GM-NR	Gehäuse-Membrane bei VITON-Ausführung
6	Haltering . N Haltering . E	MF-HR-ST MF-HR-VA	Stahl, verzinkt Edelstahl 1.4301
7	Flanschdichtung	MF-FD-NR	NBR-Schaumstoff
8	Ersatzteilpaket inkl. Schalter	MF-EP001	Ausführung für schüttgutberührende NBR-Membrane
9	Membrane V .	MF-MB-VI	schüttgutberührende VITON-Membrane
10	Ersatzteilpaket inkl. Schalter	MF-EP002	Ausführung für schüttgutberührende VITON-Membrane

Geräteinformation

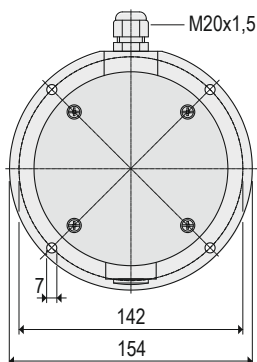
Abmessungen MFE



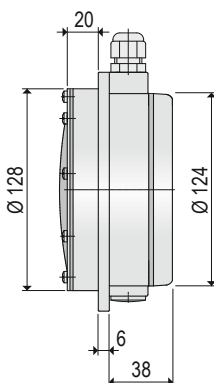
002-0203



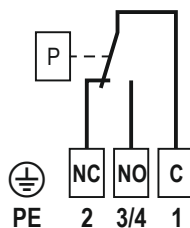
Abmessungen MFEF



002-0204



Elektrischer Anschluss



002-AP01

Anwendung

Der Membran-Füllstandanzeiger überwacht den Füllstand als Grenzwertgeber in Silos, Trichtern und Behältern. Dort wird er als Voll-, Leer- oder Bedarfsmelder für staub- und pulverförmige, granuliert sowie körnige Schüttgüter mit einer max. Körnung bis 30 mm und einer Schüttdichte von 0,3 t/m³ ... 2,5 t/m³ eingesetzt.

Funktionsweise

Das Schüttgut drückt mit seinem Gewicht auf die Membrane. Ein Stößel überträgt den Druck von der Membrane auf den Schalter. Sinkt das Schüttgut, so wird die Membrane entlastet und der Schalter zurückgeschaltet.

Konstruktion

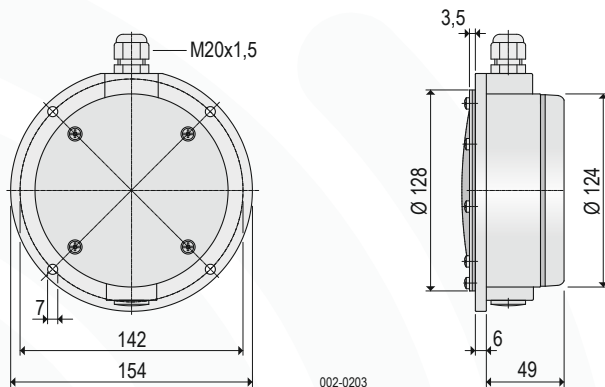
Das Gehäuse trägt die durch einen aufgeschraubten Haltering gehaltene Membrane. Im Gehäuse ist ein Schalter auf den die Membrane den Druck des Schüttgutes mittels des Stößels überträgt. Die Empfindlichkeit ist an einer Feder einstellbar.

Technische Daten

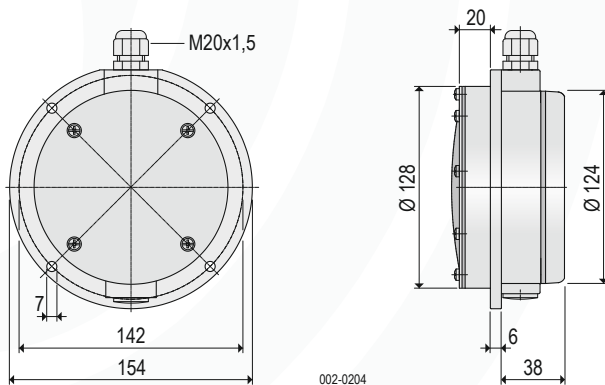
Werkstoffe	Gehäuse	GFK (glasfaserverstärkter Kunststoff)
	Membrane - N.	NBR
	Membrane - V.	VITON
	Membrane - E.	Edelstahl 1.4310
	Haltering - . N	Stahl, verzinkt
	Haltering - . E	Edelstahl 1.4301
Temperaturbereich	Ta	-20 °C ... +60 °C
Signal-Kontakt	Contact	potenzialfreier Wechsler
Schaltvermögen		4 A / 250 V AC
Schaltspannung		24 V...250 V AC oder 12 V...125 V DC
Ansprechverzögerung		keine
Empfindlichkeit	bei Membrane aus	NBR
		VITON
		Edelstahl 1.4301
		60 g ... 1000 g einstellbar
		60 g ... 1000 g einstellbar
		150 g ... 2000 g einstellbar
Kabeleinführung		Verschraubung M20x1,5
Schutzart	IP	IP40 DIN EN 60529
		IP53 wenn Verschraubung nach oben
		IP65 mit Edelstahl-Membrane
Gewicht	MFE	0,48 kg
	MFEF	0,49 kg
Wartung		keine
Einbaulage		beliebig

Geräteinformation

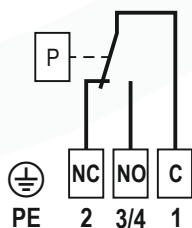
Abmessungen MFE-A



Abmessungen MFEF-A



Elektrischer Anschluss



002-AP01

Anwendung

Der Membran-Füllstandanzeiger überwacht den Füllstand als Grenzwertgeber in Silos, Trichtern und Behältern. Dort wird er als Voll-, Leer- oder Bedarfsmelder für staub- und pulverförmige, granulierte sowie körnige Schüttgüter mit einer max. Körnung bis 30 mm und einer Schüttdichte von 0,3 t/m³ ... 2,5 t/m³ eingesetzt.

Funktionsweise

Das Schüttgut drückt mit seinem Gewicht auf die Membrane. Ein Stößel überträgt den Druck von der Membrane auf den Schalter. Sinkt das Schüttgut, so wird die Membrane entlastet und der Schalter zurückgeschaltet.

Konstruktion

Das Gehäuse trägt die durch einen aufgeschraubten Haltering gehaltene Membrane. Im Gehäuse ist ein Schalter auf den die Membrane den Druck des Schüttgutes mittels des Stößels überträgt. Die Empfindlichkeit ist an einer Feder einstellbar.

Technische Daten

Werkstoffe	Gehäuse - A	Aluminium
	Membrane - N	NBR
	Membrane - V	VITON
	Membrane - E	Edelstahl 1.4310
	Haltering - N	Stahl, verzinkt
	Haltering - E	Edelstahl 1.4301
Temperaturbereich	Ta	-25 °C ... +70 °C
Signal-Kontakt	Contact	potenzialfreier Wechsler
	Schaltvermögen	4 A / 250 V AC
	Schaltspannung	24 V...250 V AC oder 12 V...125 V DC
Ansprechverzögerung		keine
Empfindlichkeit	bei Membrane aus	NBR 60 g ... 1000 g einstellbar
		VITON 60 g ... 1000 g einstellbar
		Edelstahl 1.4301 150 g ... 2000 g einstellbar
Kabeleinführung		Verschraubung M20x1,5
Schutzart	IP	IP40 DIN EN 60529
		IP53 wenn Verschraubung nach oben
		IP66 mit Edelstahl-Membrane
Gewicht	MFE-A	0,95 kg
	MFEF-A	1,00 kg
Wartung		keine
Einbaulage		beliebig

ATEX-Option nur mit Edelstahl-Membrane in der Ausführung MFE-A-EE-B1 oder MFEF-A-EE-B1

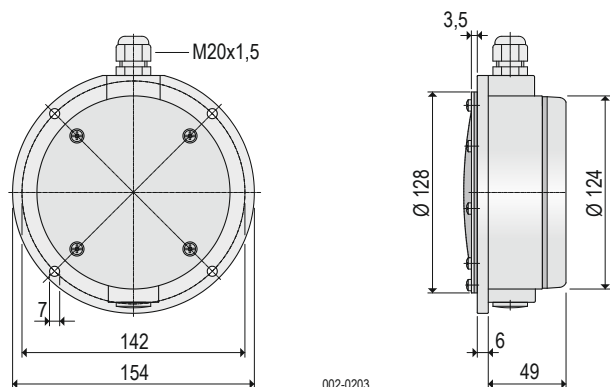
B1 Staub **Ex** II 1/2D IIIC

Änderung vorbehalten

Geräteinformation

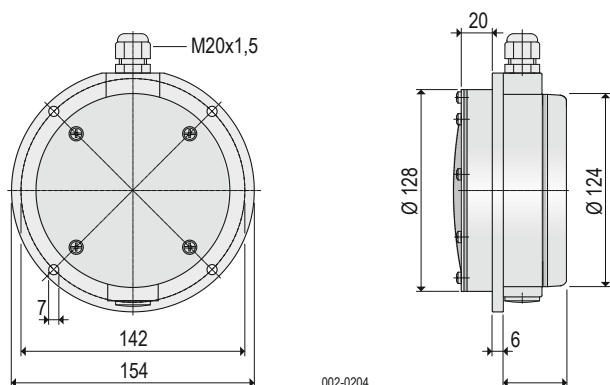
für gas- und staubexplosionsgefährdete Bereiche

Abmessungen MFE-A



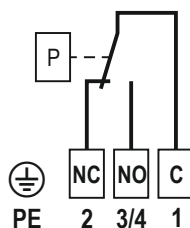
002-0203

Abmessungen MFEF-A



002-0204

Elektrischer Anschluss



002-AP01

Anwendung

Der Membran-Füllstandanzeiger überwacht den Füllstand als Grenzwertgeber in Silos, Trichtern und Behältern. Dort wird er als Voll-, Leer- oder Bedarfsmelder für staub- und pulverförmige, granuliert sowie körnige Schüttgüter mit einer max. Körnung bis 30 mm und einer Schüttdichte von 0,3 t/m³ ... 2,5 t/m³ eingesetzt.

Funktionsweise

Das Schüttgut drückt mit seinem Gewicht auf die Membrane. Ein Stößel überträgt den Druck von der Membrane auf den Schalter. Sinkt das Schüttgut, so wird die Membrane entlastet und der Schalter zurückgeschaltet.

Konstruktion

Das Gehäuse trägt die durch einen aufgeschraubten Haltering gehaltene Membrane. Im Gehäuse ist ein Schalter auf den die Membrane den Druck des Schüttgutes mittels des Stößels überträgt. Die Empfindlichkeit ist an einer Feder einstellbar.

Technische Daten

Werkstoffe	Gehäuse - A	Aluminium
	Membrane - E .	Edelstahl 1.4310
	Haltering - . E	Edelstahl 1.4301
Temperaturbereich	Ta	-25 °C ... +70 °C
Signal-Kontakt	Contact	potenzialfreier Wechsler
	max. Schaltspannung	U _i ≤ 30 V
	max. Schaltleistung	I _i ≤ 0,1 A
		} eigensicher
Ansprechverzögerung		keine
Empfindlichkeit		150 g ... 2000 g einstellbar
Kabeleinführung		Verschraubung M20x1,5
Schutzart	IP	IP66 DIN EN 60529
Gewicht	MFE-A	0,95 kg
	MFEF-A	1,00 kg
Wartung		keine
Einbaulage		beliebig

Typenauswahl

Typ	Membrane	Haltering
MFE-A-EE-B5	= Edelstahl 1.4310	Edelstahl 1.4301
MFEF-A-EE-B5	= Edelstahl 1.4310	Edelstahl 1.4301

ATEX-Option

B5



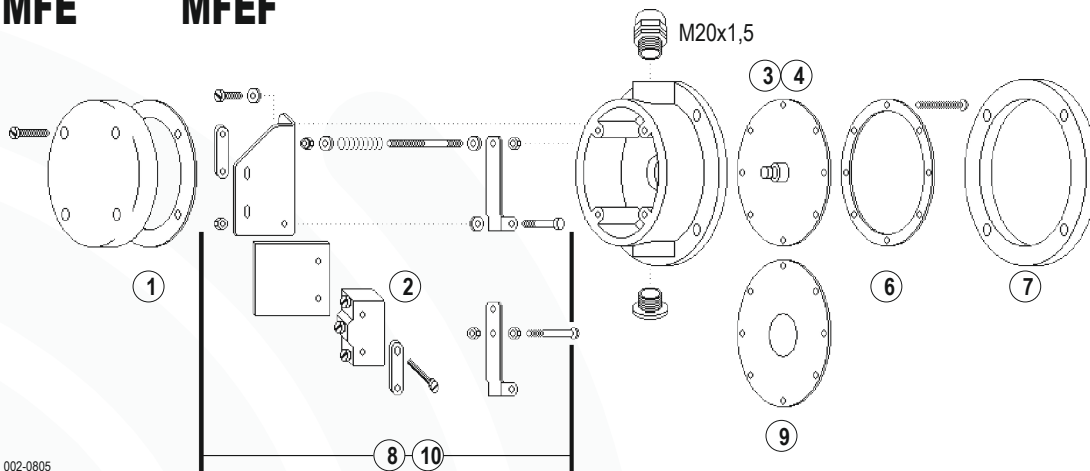
II 1/2D III C
und
II 2G IIC

Einzelteile

nicht verfügbar für Geräte mit ATEX-Zulassung

MFE

MFEF

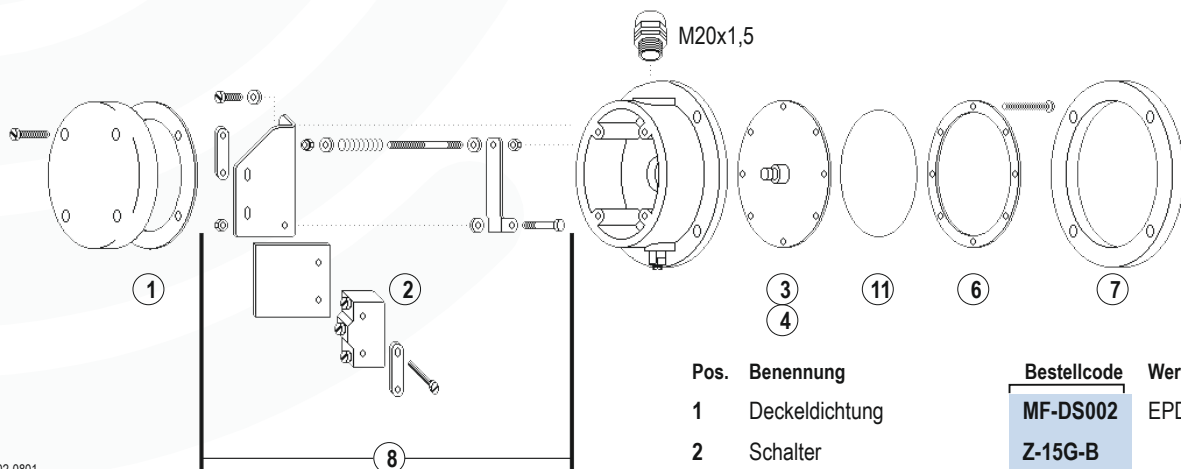


002-0805

Pos.	Benennung	Bestellcode	Werkstoff
1	Deckeldichtung	MF-DS001	NBR
2	Schalter	BZ-2R-A2	
3	Stößel	MF-WE001	Aluminium
4	Membrane N .	MF-MB-NR	schüttgutberührende NBR-Membrane
6	Haltering . N Haltering . E	MF-HR-ST MF-HR-VA	Stahl, verzinkt Edelstahl 1.4301
7	Flanschdichtung	MF-FD-NR	NBR-Schaumstoff
8	Ersatzteilpaket inkl. Schalter	MF-EP001	Ausführung für schüttgutberührende NBR-Membrane
9	Membrane V .	MF-MB-VI	schüttgutberührende VITON-Membrane
10	Ersatzteilpaket inkl. Schalter	MF-EP002	Ausführung für schüttgutberührende VITON-Membrane

MFE-AEE

MFEF-AEE



002-0801

Pos.	Benennung	Bestellcode	Werkstoff
1	Deckeldichtung	MF-DS002	EPDM
2	Schalter	Z-15G-B	
3	Stößel	MF-WE001	Aluminium
4	Dichtungs-Membrane	MF-MB-NR	NBR
6	Haltering . E	MF-HR-VA	Edelstahl 1.4301
7	Flanschdichtung	MF-FD-NR	NBR-Schaumstoff
8	Ersatzteilpaket inkl. Schalter	MF-EP003	
11	Membrane E .	MF-MB-VA	Edelstahl 1.4310