

**Drehflügel-Füllstandanzeiger**  
Füllstand-Grenzschalter für Schüttgüter

**DF**

**Betriebsanleitung**

**Inhaltsverzeichnis**

Seite

|   |           |
|---|-----------|
| <b>Sicherheitshinweise</b> .....                  | <b>02</b> |
| <b>Betriebsanleitung</b>                          |           |
| 1. <b>Beschreibung</b> .....                      | <b>03</b> |
| 2. <b>Montage</b> .....                           | <b>04</b> |
| 3. <b>Elektrischer Anschluss</b> .....            | <b>06</b> |
| 4. <b>Schaltlogik und Funktionsanzeigen</b> ..... | <b>06</b> |
| 5. <b>Einstellen der Empfindlichkeit</b> .....    | <b>07</b> |
| 6. <b>Einsatz der Messflügel</b> .....            | <b>07</b> |
| 7. <b>Benutzung</b> .....                         | <b>08</b> |
| 8. <b>Wartung und Instandsetzung</b> .....        | <b>08</b> |
| 9. <b>Lagerung</b> .....                          | <b>08</b> |
| 10. <b>Entsorgung</b> .....                       | <b>08</b> |
| <b>Abmessungen</b> .....                          | <b>09</b> |
| <b>Abmessungen der Messflügel</b> .....           | <b>10</b> |
| <b>EU-Konformitätserklärung</b> .....             | <b>11</b> |

Herzlichen Glückwunsch, wir gratulieren zu Ihrer guten Wahl. Mit diesem Drehflügel-Füllstandanzeiger haben Sie sich für ein erstklassiges Markenprodukt aus dem Hause MOLLET entschieden.

Es erfüllt höchste internationale Ansprüche an:

**Funktionalität, Vielseitigkeit, Langlebigkeit und Design**

Wir danken, dass Sie sich für unser Produkt entschieden haben.

- Lesen und befolgen Sie zuerst diese Sicherheitshinweise und beachten Sie die Betriebsanleitung.

## Sicherheitshinweise

- 1.1 Die Installation, Inbetriebnahme und Wartung darf nur von qualifiziertem Fachpersonal mit elektrischen Kenntnissen durchgeführt werden.
- 1.2 Die Verbindung der einzelnen Komponenten wie z.B. Messflügel, Knickschutz, Wellen-Verlängerung ist nur mit den beigefügten Stiften zulässig.
- 1.3 Beachten Sie beim elektrischen Anschluss die örtlichen und gesetzlichen Vorschriften und/oder die VDE 0100.
- 1.4 Vergleichen Sie vor dem elektrischen Anschluss die Angaben auf dem Typenschild mit der Anschluss-Spannung.
- 1.5 Der Spannungsversorgung muss eine Sicherung (max. 4A) vorgeschaltet werden.
- 1.6 Schützen Sie die Schalterkontakte des Gerätes vor Spannungsspitzen bei induktiven Lasten.
- 1.7 Nehmen Sie das Gerät nur mit unversehrter Deckeldichtung und in geschlossenem Zustand in Betrieb.
- 1.8 Schalten Sie vor dem Öffnen des Gerätes die Spannungsversorgung aus (berührungsfährliche Spannung).



## Kabeleinführung

- 2.1 Der Füllstandanzeiger wird mit einer Kabelverschraubung M20x1,5 geliefert.
- 2.2 Die zweite Bohrung ist mit einer Verschluss-Schraube M20x1,5 verschlossen.  
Optional kann eine weitere Kabelverschraubung geliefert werden.
- 2.3 Die Kabelverschraubung und die Verschluss-Schraube wurden im Werk festgeschraubt.  
Prüfen Sie bitte, ob sich die Kabelverschraubung oder die Verschluss-Schraube bei der Montage oder auf dem Transport gelockert haben. Wenn ja, dann wieder fest anschrauben.
- 2.4 Die Verschraubung wird mit einer PE-Dichtscheibe geliefert. Damit ist der Füllstandanzeiger für den Transport und die Lagerung vor Staub- und Schmutzeintritt geschützt.  
Sobald Sie den Füllstandanzeiger in den staubigen Bereich einbringen, ist er sofort an der dafür vorgesehenen Stelle einzubauen, die PE-Dichtscheibe zu entfernen, ein Kabel in die Kabelverschraubung einzuziehen und zur Erhaltung der Schutzart die Druckschraube festzuschrauben.

### ACHTUNG

Übermäßiges Festdrehen kann den IP-Schutz beeinträchtigen.



Lesen und befolgen Sie bei Verwendung in explosionsgefährdeten Bereichen zuerst die

## Besondere Bedingungen und Hinweise für die sichere Anwendung

in den beigefügten

## Explosionsschutz-Informationen

und beachten Sie die Betriebsanleitung.

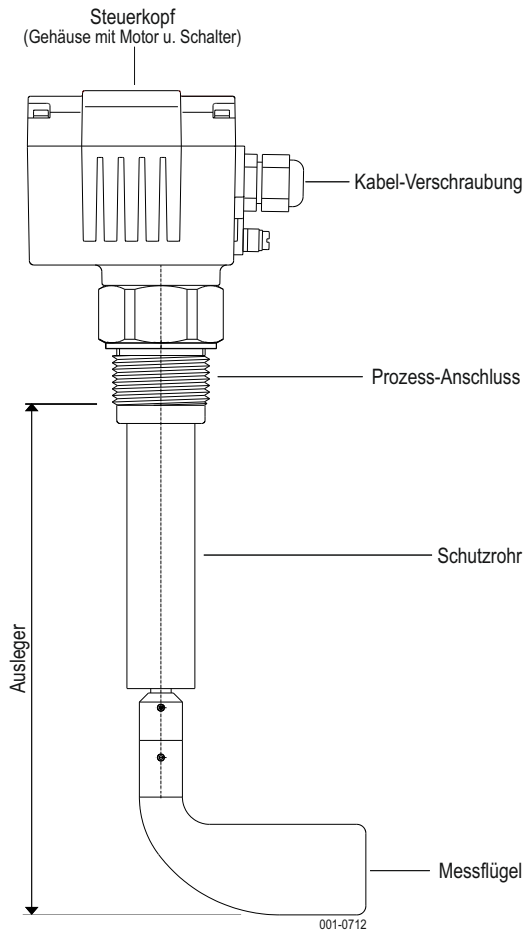
## Betriebsanleitung

### 1. Beschreibung

#### 1.1 Bestimmungsgemäße Verwendung

Der elektromechanische Füllstand-Grenzschalter überwacht den Füllstand von Schüttgütern in Silos, Bunker, Behälter, Trichter, usw..

#### 1.2 Geräteaufbau



#### 1.3 Funktion

Der in den Behälter ragende, rotierende Messflügel wird von einem Getriebemotor angetrieben.

Erreicht Füllgut den Flügel, wird dieser an seiner Drehung gehindert und angehalten.

Das Rückdrehmoment dreht den drehbar gelagerten Motor aus seiner Endlage und betätigt den Signal-Schalter. Ein zweiter Schalter schaltet den Motor aus.

Sinkt der Füllstand und der Messflügel wird frei, bewegt eine Feder den Motor in seine ursprüngliche Endlage. Dabei wird der Motor wieder eingeschaltet und der Signal-Schalter zurückgeschaltet.

#### 1.4 Technische Daten

|                            |  |
|----------------------------|--|
| <b>Hersteller</b>          | <b>MOLLET</b>                              |
|                            | <b>Füllstandtechnik GmbH</b>               |
| <b>Anschrift</b>           | Industriepark RIO 103<br>74706 Osterburken |
| <b>Benennung</b>           | Drehflügel-<br>Füllstandanzeiger           |
| <b>Typ</b>                 | <b>DF</b>                                  |
| <b>Schüttguttemperatur</b> | <b>T<sub>s</sub></b> siehe Typenschild     |
| <b>Umgebungstemperatur</b> | <b>T<sub>a</sub></b> -20 °C ... +70 °C     |
| <b>Druckbereich</b>        | <b>p</b> siehe Typenschild                 |
| <b>Messflügeldrehzahl</b>  | 1 U/min                                    |
| <b>Ansprechverzögerung</b> | ca. 1,20 sec.                              |
| <b>Wartung</b>             | keine                                      |

#### 1.5 Elektrische Daten

|                          |                                     |
|--------------------------|-------------------------------------|
| <b>Betriebsspannung</b>  | siehe Typenschild                   |
| <b>Leistungsaufnahme</b> | <b>supply</b> AC 3,5 VA<br>DC 3,5 W |
| <b>Kabeleinführung</b>   | Verschraubung M20 x 1,5             |
| <b>Schutzart</b>         | <b>IP</b> IP 66 nach DIN 60529      |
| <b>Anschlussklemmen</b>  | max. 1,5 mm <sup>2</sup>            |
| <b>Signal-Kontakt</b>    | potenzialfreier<br>Wechsler         |
| <b>Schaltspannung</b>    | <b>Contact</b> 4 V DC ... 250 V AC  |
| <b>Schaltvermögen</b>    | 1mA ... 2A                          |

Der Signal-Kontakt ist ein Mehrspannungs- und Mehrstromschalter. Er ist geeignet für den Einsatz in Schaltkreisen mit geringen Strömen und geringen Spannungen sowie auch für mittlere Ströme bei Steuerspannungen bis 250 V.

**Achtung!** Der Schalter darf während seiner gesamten Verwendungsdauer nur in ein und demselben Schaltkreistyp eingesetzt werden.

Sobald der Schalter einmal mit mittlerer Schaltleistung betrieben wurde, kann er nicht mehr für die niedrige Schaltleistung eingesetzt werden

#### 1.6 Werkstoffe

|                                |  |
|--------------------------------|--|
| <b>Gehäuse</b>                 | Aluminium<br>oder<br>Edelstahl   |
| <b>Prozess-Anschluss</b>       | Aluminium<br>oder<br>Edelstahl   |
| <b>Schutzrohr</b>              | Edelstahl  |
| <b>Flügelwelle</b>             | Edelstahl  |
| <b>Messflügel</b>              | Edelstahl  |
| <b>Dichtring</b> (Bestellcode) | <b>R0</b> NBR, schwarz<br><b>R1</b> Viton/Teflon/VA<br><b>R2</b> NBR, hell FDA<br><b>R5</b> Teflon |

## 2. Montage

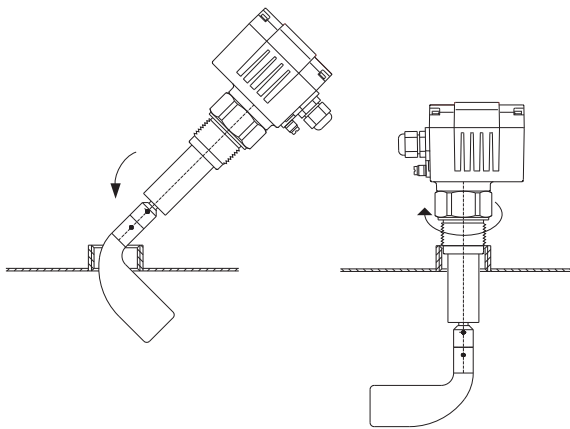
### 2.1 Vorbereitung

- Lesen und befolgen Sie vor den Arbeiten am Gerät die Sicherheitshinweise und die Betriebsanleitung !
- Überprüfen Sie die Lieferung auf Vollständigkeit. Der Lieferumfang ist je nach Ausstattung unterschiedlich.

### 2.2 Einbau

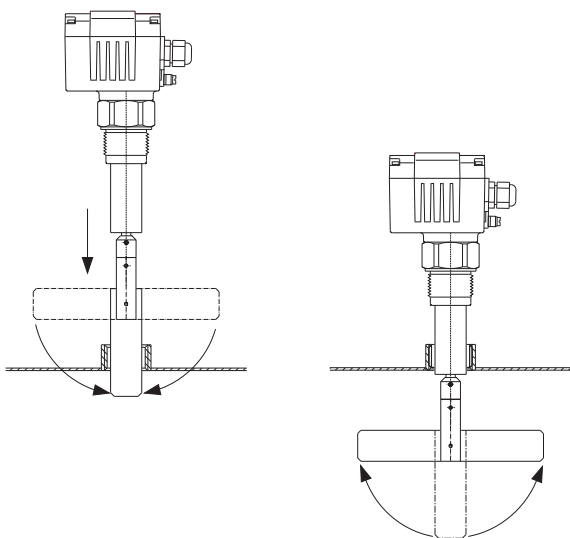
#### Gewinde-Anschluss

Setzen Sie den Füllstandanzeiger mit der Dichtung auf den Behälter, und schrauben Sie ihn mit Hilfe eines geeigneten Werkzeuges fest.



#### Klapp-Flügel

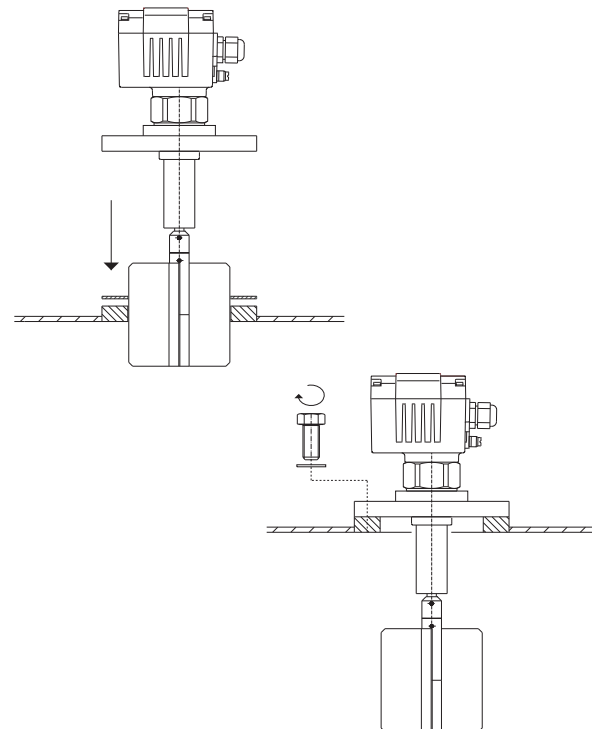
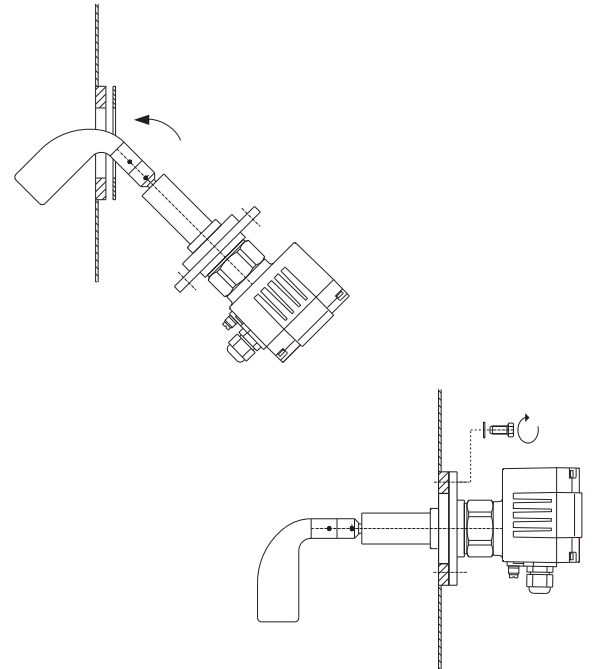
Bei Montage mit Klapp-Flügel, drücken Sie die beiden Flügelhälften nach vorne und schieben anschließend den Flügel durch den Anschluss-Stutzen. Der Flügel klappt im Behälter selbstständig auseinander.



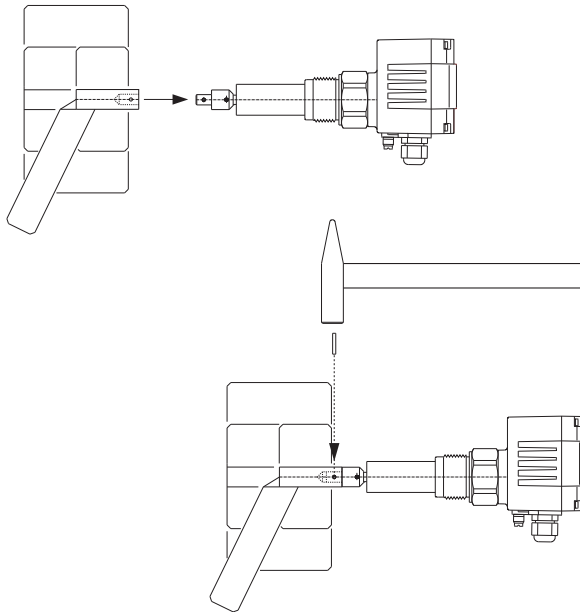
001-0713

#### Flansch-Anschluss

Setzen Sie den Füllstandanzeiger zusammen mit der Dichtung auf den Behälter, und befestigen Sie den Flansch mit Hilfe geeigneter Schrauben.

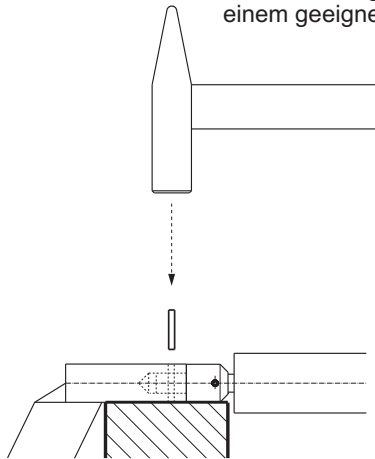


**2.3 Montage der Messflügel**



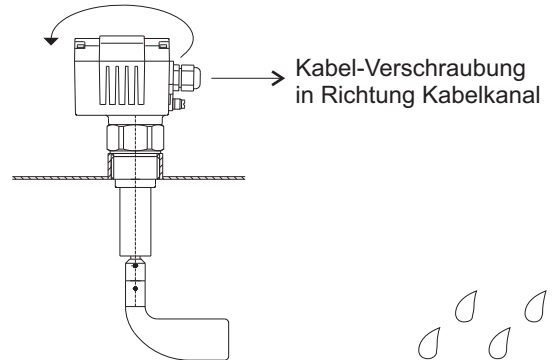
**Achtung!**

Stützen Sie die Welle während dem Einschlagen des Stiftes mit einem geeigneten Gegenlager ab.



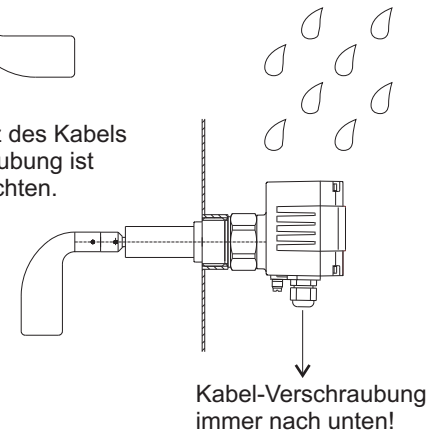
**2.4 Gehäuse ausrichten**

Richten Sie nach dem Einbau das Gehäuse durch verdrehen so aus, dass die Kabelverschraubung bei senkrechtem Einbau in die Richtung des Kabelkanales und bei allen anderen Einbaulagen senkrecht nach unten zeigt.



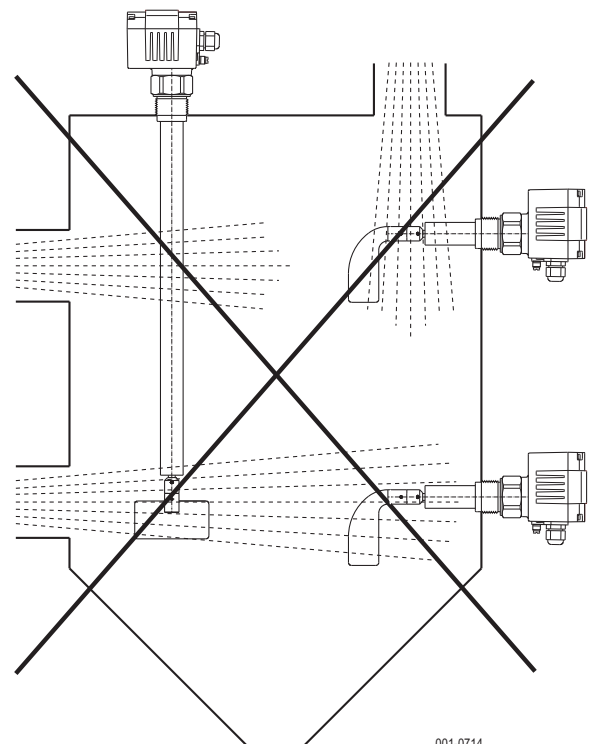
**Achtung!**

Auf dichten Sitz des Kabels in der Verschraubung ist unbedingt zu achten.



**Achtung!**

Bauen Sie den Füllstandanzeiger so ein, dass der Ausleger nicht vom Befüllstrom getroffen wird.

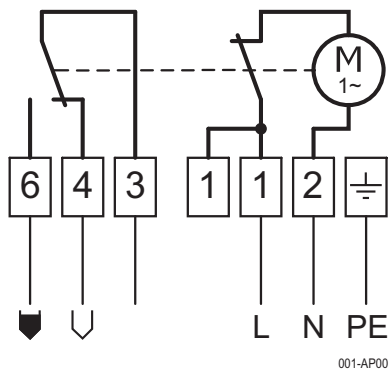


001-0714

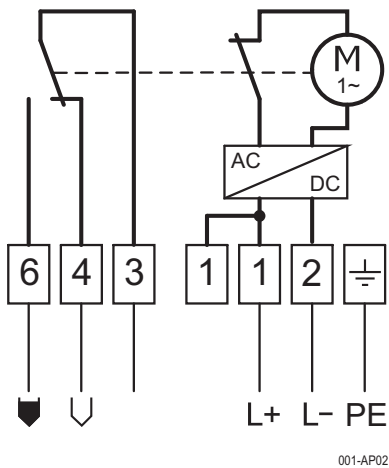
### 3. Elektrischer Anschluss

- Führen Sie den elektrischen Anschluss gemäß den Anschlussplänen aus.
- Verlegen Sie die Kabel zwischen Gehäuse und Kabelschutz, damit der Motor und die Schalter nicht an ihrer notwendigen Bewegung gehindert werden können.
- Drehen Sie nach dem elektrischen Anschluss die Überwurfmutter der Kabelverschraubung fest und achten Sie darauf, dass das Kabel dicht und fest in der Verschraubung sitzt.

#### 3.1 Anschlussplan AC



#### 3.2 Anschlussplan DC



#### Achtung!

Füllstandanzeiger immer so ansteuern, dass bei Netzausfall keine unerwünschte Schaltfunktion erfolgen kann.

### 4. Schaltlogik und Funktionsanzeigen

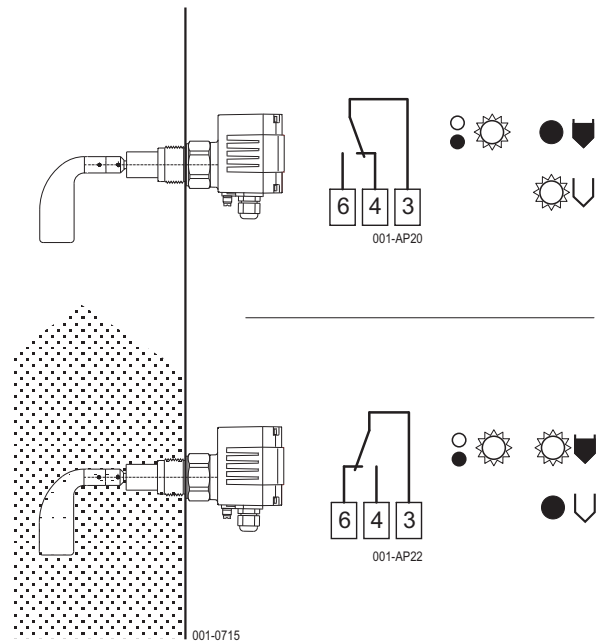
#### Symbol-Bedeutung

- = Spannung liegt an
- = LED "AUS"
- ◡ = voll
- ☀ = LED "EIN"
- ∪ = leer

#### Anordnung und Farben der Funktionsanzeige-LED's

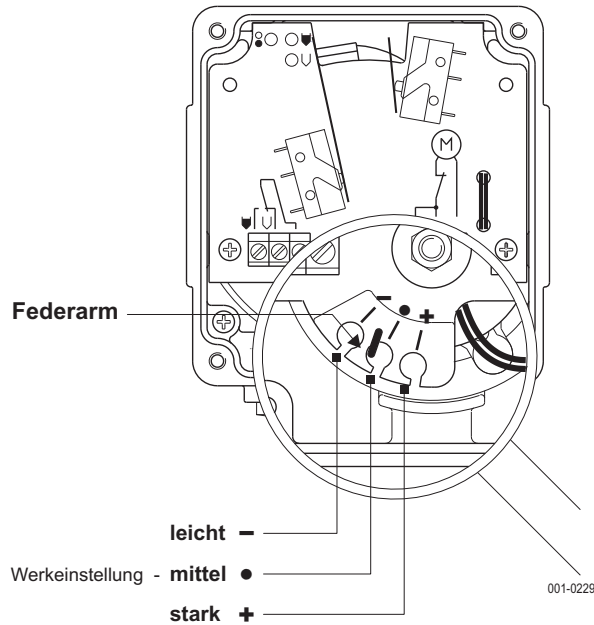
- gelb ○ ● ● ◡ grün
- ∪ grün

#### Schaltlogik



## 5. Einstellen der Empfindlichkeit

Bei Bedarf können Sie durch Umsetzen des Federarmes die Empfindlichkeit des Füllstandanzeigers den Eigenschaften des Schüttgutes anpassen.



Drei Einstellungen sind möglich:

1. **leicht** für sehr leichte Schüttgüter
2. **mittel** für fast alle Schüttgüter geeignet
3. **stark** für anbackende Schüttgüter

Fluidisiertes Schüttgut während der Befüllung und der Austragung ist leichter. Dies muss bei der Einstellung der Federkraft und der Auswahl der Flügelgröße entsprechend berücksichtigt werden.

## 6. Einsatz der Messflügel

Geringste Schüttdichte bis zu der der Messflügel eingesetzt werden kann.

| Füllhöhe bis 100mm oberhalb vom Messflügel<br>Füllhöhe bis Messflügel vollständig bedeckt | Schüttdichte $\rho_{SS}$ in |                          |
|---|-----------------------------|--------------------------|
|   | kg/l<br>t/m <sup>3</sup>    | t/m <sup>3</sup><br>kg/l |

| Messflügel           | Flügel-Größe | Federkraft-Einstellung |                      |
|----------------------|--------------|------------------------|----------------------|
|                      |              | leicht                 | mittel               |
| S1 Muffen-Flügel     | 100x30       | $\frac{0,25}{0,4}$     | $\frac{0,35}{0,6}$   |
| S2 Muffen-Flügel     | 130x30       | $\frac{0,2}{0,35}$     | $\frac{0,3}{0,5}$    |
| M1 Muffen-Flügel     | 90x28        | $\frac{0,15}{0,3}$     | $\frac{0,2}{0,5}$    |
| M2 Muffen-Flügel     | 90x40        | $\frac{0,1}{0,2}$      | $\frac{0,15}{0,3}$   |
| T0 Flügel T200       | 68x220       | $\frac{0,15}{0,3}$     | $\frac{0,25}{0,5}$   |
| T1 Flügel T50        | 98x50        | $\frac{0,15}{0,3}$     | $\frac{0,25}{0,5}$   |
| T2 Flügel T100       | 98x100       | $\frac{0,1}{0,2}$      | $\frac{0,2}{0,45}$   |
| T5 Flügel T250       | 250x100      | $\frac{0,015}{0,02}$   | $\frac{0,02}{0,03}$  |
| T8 Gummiflügel       | 250x100      | $\frac{0,015}{0,02}$   | $\frac{0,02}{0,03}$  |
| X1 Flügel X50        | 98x50        | $\frac{0,15}{0,3}$     | $\frac{0,25}{0,5}$   |
| X2 Flügel X100       | 98x100       | $\frac{0,1}{0,2}$      | $\frac{0,2}{0,45}$   |
| X3 Flügel X200       | 180x100      | $\frac{0,025}{0,05}$   | $\frac{0,075}{0,15}$ |
| XM Flügel X40        | 44x50        | $\frac{0,25}{0,4}$     | $\frac{0,35}{0,6}$   |
| K1 Klapp-Flügel T230 | 200x30       | $\frac{0,05}{0,08}$    | $\frac{0,07}{0,12}$  |
| SG Flügel            | 126x8        | $\frac{0,45}{0,55}$    | $\frac{0,65}{0,75}$  |
| TG Flügel            | 98x8         | $\frac{0,5}{0,6}$      | $\frac{0,7}{0,8}$    |

## 7. Benutzung

### 7.1 Inbetriebnahme

- Nehmen Sie den Drehflügel-Füllstandanzeiger erst in Betrieb, wenn er ordnungsgemäß eingebaut und mit dem elektrischen Anschluss fest verbunden ist.
- Während dem Betrieb muss das Gehäuse und die Kabeleinführung dicht verschlossen sein.

### 7.2 Normalbetrieb

- Betreiben Sie den Drehflügel-Füllstandanzeiger nur in seiner bestimmungsgemäßen Verwendung.
- Betreiben Sie den Füllstandanzeiger nur innerhalb der angegebenen Temperaturbereiche für die Umgebungs- und Schüttguttemperatur.
- Schützen Sie den Innenraum des Steuerkopfes vor Verschmutzung.
- Wird der Füllstandanzeiger beschädigt, nehmen Sie das Gerät umgehend außer Betrieb.

### 7.3 Unsachgemäße Verwendung

- Nicht beachten der Sicherheitshinweise und der Betriebsanleitung.
- Betrieb des Drehflügel-Füllstandanzeiger in nicht bestimmungsgemäßer Verwendung.
- Einbau von Ersatzteilen, die keine Originale sind.
- Entfernen, hinzufügen oder verändern von Bauteilen, sofern dies nicht in den Unterlagen des Herstellers beschrieben ist.
- Verstoß gegen geltende Normen und Gesetze.

## 8. Wartung und Instandsetzung

### 8.1 Wartung

- Der Drehflügel-Füllstandanzeiger ist bei bestimmungsgemäßer Verwendung wartungsfrei.
- Entfernen Sie Ablagerungen an den Flügeln oder Wellen mit einer Bürste oder einem Schaber. Wenden Sie dabei keine Gewalt an und beschädigen Sie nicht den Wellendichtring.
- Überprüfen Sie in regelmäßigen Abständen die Teile im Behälter auf Verschleiß. Legen Sie dabei die Abstände der Prüfungen in Abhängigkeit der Schüttguteigenschaften fest.

### 8.2 Instandsetzung

- Schadhafte Teile, Anschlüsse oder Verbindungen müssen umgehend instandgesetzt oder durch gleichartige ersetzt werden.
- Der Drehflügel-Füllstandanzeiger darf bis zur vollständigen Wiederherstellung der ordnungsgemäßen Funktion nicht mehr benutzt werden.

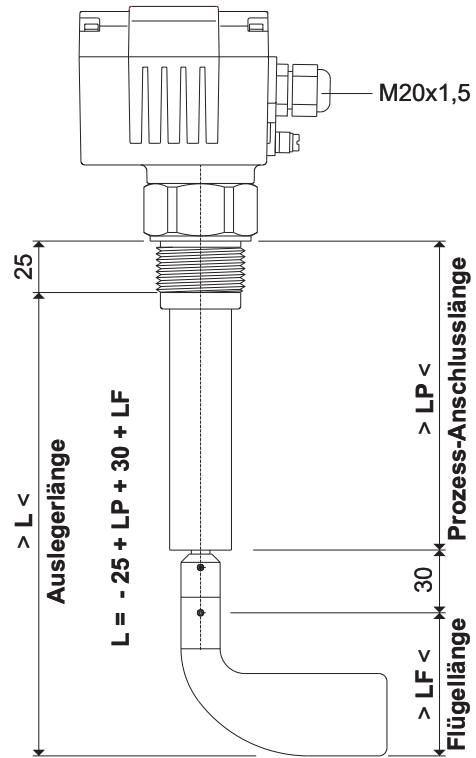
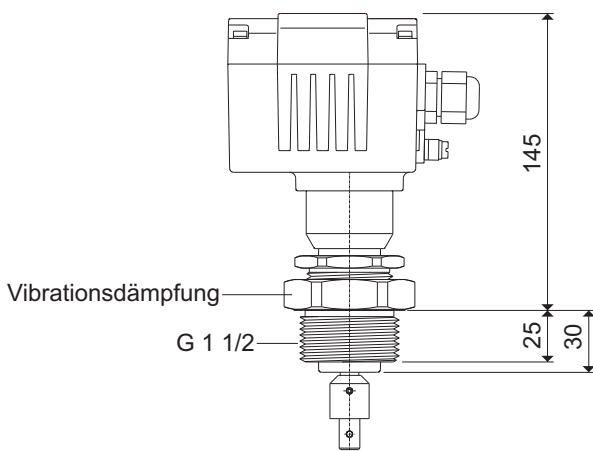
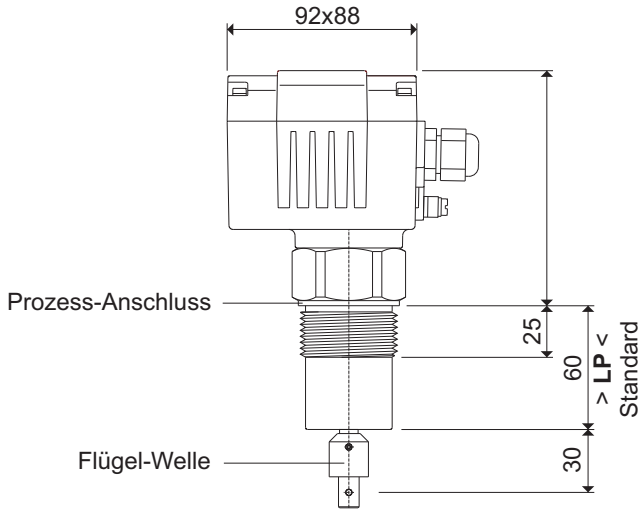
## 9. Lagerung

- Lagern Sie den Füllstandanzeiger an einem vor Feuchtigkeit und Staub geschützten Ort.
- Achten Sie bei Füllstandanzeiger mit Ausleger-Verlängerung darauf, dass die Welle nicht geknickt oder verbogen wird.

## 10. Entsorgung

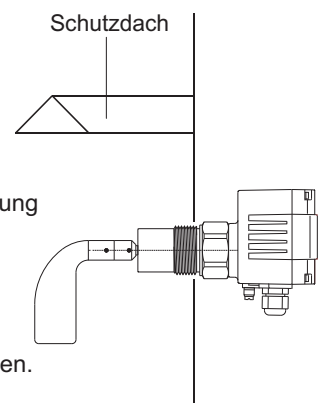
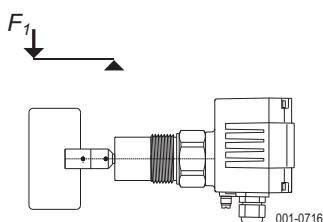
- Der Füllstandanzeiger kann dem Recycling zugeführt werden.
- Für die Entsorgung gelten die für die Produktionsbedingungen und den Standort des Betreibers gültigen Umweltrichtlinien.

**Abmessungen**



**Anwendungshinweise**

Einbaulage beliebig  
Belastbarkeit der Messflügel  $F_1$  max. **50 Nm**

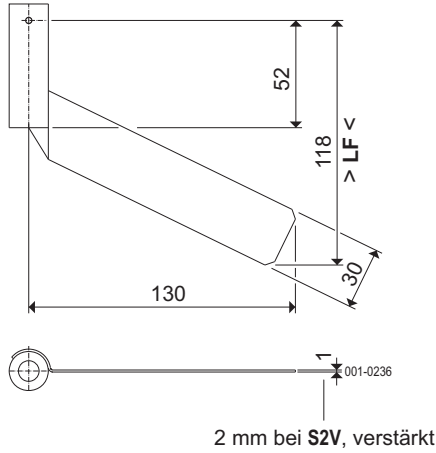


Bei Einsatz mit höherer Belastung und als Leermelder wird der Einbau von einem Schutzdach empfohlen.

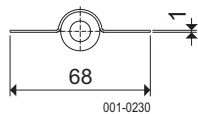
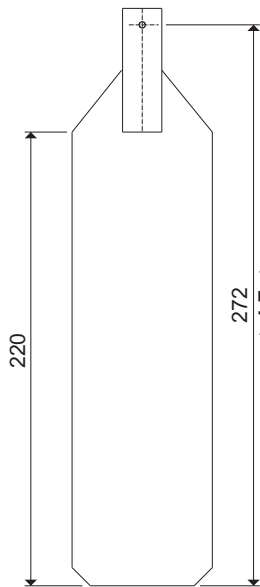
Oder **DF23 / DF24** mit verstärkter Flügelwelle einsetzen.

**Messflügel**

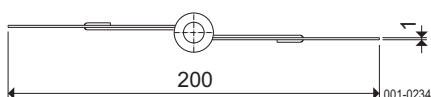
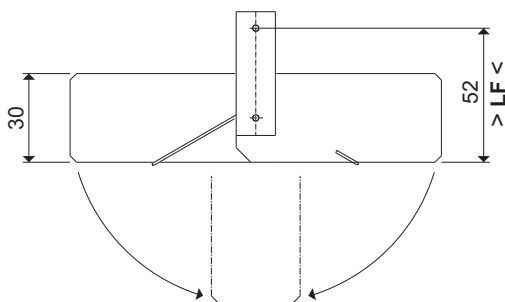
**S2 Muffen-Flügel**



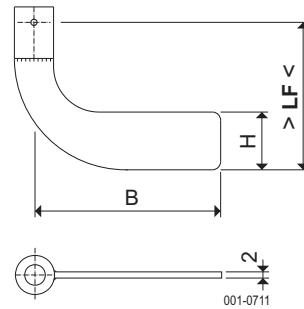
**TO Flügel**



**K1 Klapp-Flügel**

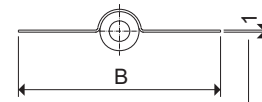
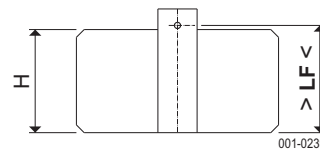


**M Muffen-Flügel**



|    | B  | H  | LF |
|----|----|----|----|
| M1 | 90 | 28 | 72 |
| M2 | 90 | 40 | 70 |

**T Flügel**

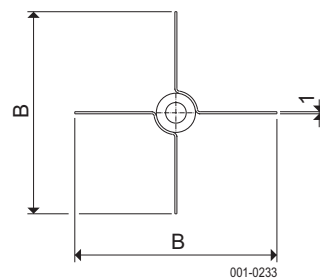
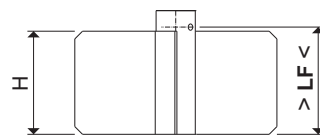


2 mm bei T1V und T2V, verstärkt

|                  | B   | H   | LF  |
|------------------|-----|-----|-----|
| T1               | 98  | 50  | 52  |
| T2               | 98  | 100 | 102 |
| T3               | 200 | 100 | 102 |
| T5               | 250 | 100 | 102 |
| T8 <sup>1)</sup> | 250 | 100 | 102 |

<sup>1)</sup> Flügelblätter 10 mm dick  
aus Gummi NBR, schwarz

**X Flügel**

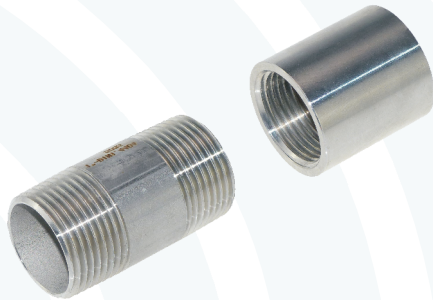


|    | B   | H   | LF  |
|----|-----|-----|-----|
| X1 | 98  | 50  | 52  |
| X2 | 98  | 100 | 102 |
| X3 | 180 | 100 | 102 |

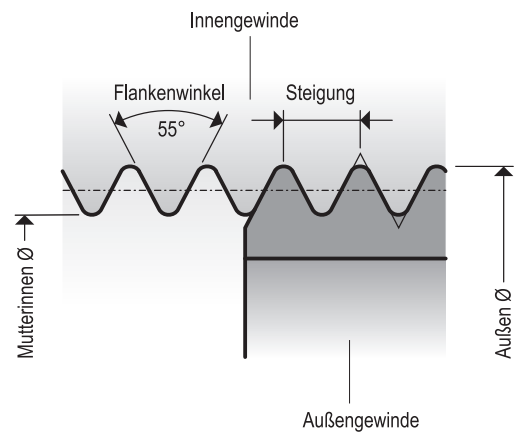
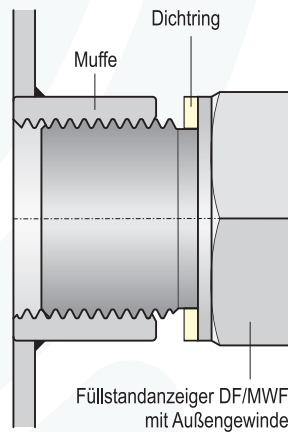
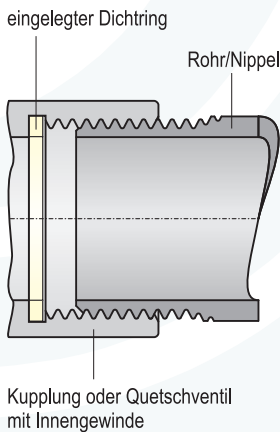
## Planungsinformation

### Rohrgewinde EN ISO 228-1

DIN ISO 228-1 (ersetzt DIN 259)



| Gewinde G | Außen Ø mm | Mutterinnen Ø mm | Kernloch Ø mm | Gänge je Insch | Steigung mm |
|-----------|------------|------------------|---------------|----------------|-------------|
| G 1/8     | 9,73       | 8,85             | 8,80          | 28             | 0,907       |
| G 1/4     | 13,16      | 11,89            | 11,80         | 19             | 1,337       |
| G 3/8     | 16,66      | 15,39            | 15,25         | 19             | 1,337       |
| G 1/2     | 20,95      | 19,17            | 19,00         | 14             | 1,814       |
| G 3/4     | 26,44      | 24,66            | 24,50         | 14             | 1,814       |
| G 1       | 33,25      | 30,93            | 30,75         | 11             | 2,309       |
| G 1 1/4   | 41,91      | 39,59            | 39,25         | 11             | 2,309       |
| G 1 1/2   | 47,80      | 45,48            | 45,25         | 11             | 2,309       |
| G 2       | 59,61      | 57,29            | 57,00         | 11             | 2,309       |
| G 2 1/2   | 75,18      | 72,86            | 72,60         | 11             | 2,309       |
| G 3       | 87,88      | 85,56            | 85,30         | 11             | 2,309       |
| G 3 1/2   | 100,33     | 98,01            | 97,70         | 11             | 2,309       |
| G 4       | 113,03     | 110,71           | 110,40        | 11             | 2,309       |
| G 4 1/2   | 125,73     | 123,41           | 123,10        | 11             | 2,309       |
| G 5       | 138,43     | 136,11           | 135,70        | 11             | 2,309       |
| G 6       | 163,83     | 161,51           | 161,20        | 11             | 2,309       |



Alle von MOLLET gelieferten Kupplungen und Quetschventile werden für **nicht** im Gewinde dichtende Verbindungen (zylindrisch) hergestellt.

Ebenso die Füllstandanzeiger DF und MWF.

Die Dichtheit wird durch Dichtringe erreicht.

Kann aber auch zum Beispiel mit O-Ringen oder Dichtkleber hergestellt werden.

Laut Maßtabelle haben Gewinde nach DIN ISO 228-1 (ersetzt DIN 259) und EN 10226-1 (ersetzt DIN 2999) die selben Maßwerte, jedoch sind die Toleranzen nach EN 10226-1 beim Innendurchmesser im unteren Bereich und beim Außendurchmesser im oberen Toleranzbereich.

Es kommt daher vor, dass zylindrische Außengewinde nach DIN ISO 228-1 sich nicht in Teile (Muffen) einschrauben lassen, deren Innengewinde nach EN 10226-1 gefertigt sind.

# EU-Konformitätserklärung EU Declaration of Conformity

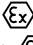
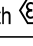
## Drehflügel-Füllstandmelder / Rotary blade level indicator

| Produkt / Product | Version  |
|-------------------|--|
| MOLOSroto         | DF11, DF21, DF22, DF23, DF24, DF245, DF25, DF257, DF26, DF27, DF28, DF30, DFAS |

MOLLET Füllstandtechnik GmbH erklärt hiermit in alleiniger Verantwortung, dass die Produkte mit den aufgeführten Richtlinien übereinstimmen. Diese Konformitätserklärung gilt nur in Zusammenhang mit den gültigen Betriebsanleitungen und Sicherheitshinweisen der MOLLET Füllstandtechnik GmbH.

MOLLET Füllstandtechnik GmbH hereby declares under its sole responsibility that the products comply with the listed directives. This declaration of conformity only applies in conjunction with the valid operating instructions and safety instructions of MOLLET Füllstandtechnik GmbH.

| Richtlinie / Directive |            | angewandte harmonisierte Normen oder normative Dokumente / applied harmonized standards or normative documents |
|------------------------|------------|--|
| EMC                    | 2014/30/EU | EN IEC 61326-1:2021<br>EN IEC 61000-6-2:2019   |
| LVD                    | 2014/35/EU | EN 61010-1:2010 + A1:2019 + A1:2019/AC:2019  |

Geräte mit  - Kennzeichnung entsprechen zusätzlich folgender Richtlinie:  
Devices with  - labelling also comply with the following directive:

| Richtlinie / Directive |            | variantenabhängig angewandte harmonisierte Normen oder normative Dokumente / depending on variant applied harmonized standards or normative documents |  |
|------------------------|------------|---|--|
| ATEX                   | 2014/34/EU | EN IEC 60079-0:2018/AC:2020-02<br>EN 60079-1:2014<br>EN 60079-7:2015<br>EN 60079-31:2014  | EN 1127-1:2019<br>EN ISO 80079-36:2016<br>EN ISO 80079-37:2016 |

EU-Baumusterprüfbescheinigungsnummer /  
EU-Type Examination Certificate No.:

**IBExU04ATEX1001X**  
**IBExU04ATEX1010X**

**IBExU04ATEX1033X**  
**IBExU04ATEX1034**

Ausgestellt von / Issued by:

IBExU Institut für Sicherheitstechnik GmbH, 09599 Freiberg (0637)

Qualitätssicherung /  
Quality assurance:

TÜV AUSTRIA GMBH, Deutschstraße 10, 1230 Wien / Austria (0408)

MOLLET Füllstandtechnik GmbH  
Industriepark RIO 103  
74706 Osterburken  
DEUTSCHLAND

Osterburken, 12.08.2024



Wolfgang Hageleit  
Geschäftsführer / Managing director

