

Füllstandmessung

geführtes Radar

MOLOS
wave

1

Lot-Systeme

MOLOS
bob

2

Visualisierung

MOLOS
visu

3

Rotation DF11

MOLOS
roto

4

Membrane

MOLOS
membran

5

Füllstandanzeiger

Vibration

MOLOS
vibro

6

Mikrowellen-Schranke

MOLOS
barrier

7

Pendel

MOLOS
pendu

8

Codierung

MOLOS
code

9

Schlauch-Kupplungen

Endschalter

MOLOS
switch

10

Schwenkhebel

MOLOS
swing

11

Schließsysteme

MOLOS
lock

12

Überfüllsicherung

MOLOS
safe

13

Silo-Füllarmatur

MOLOS
safe

14

Schüttgut Handling

Silo-Druckmessgerät

MOLOS
pressdec

15

Mikrowelle-Durchfluss

MOLOS
flow

16

Quetschventile

MOLOS
valve

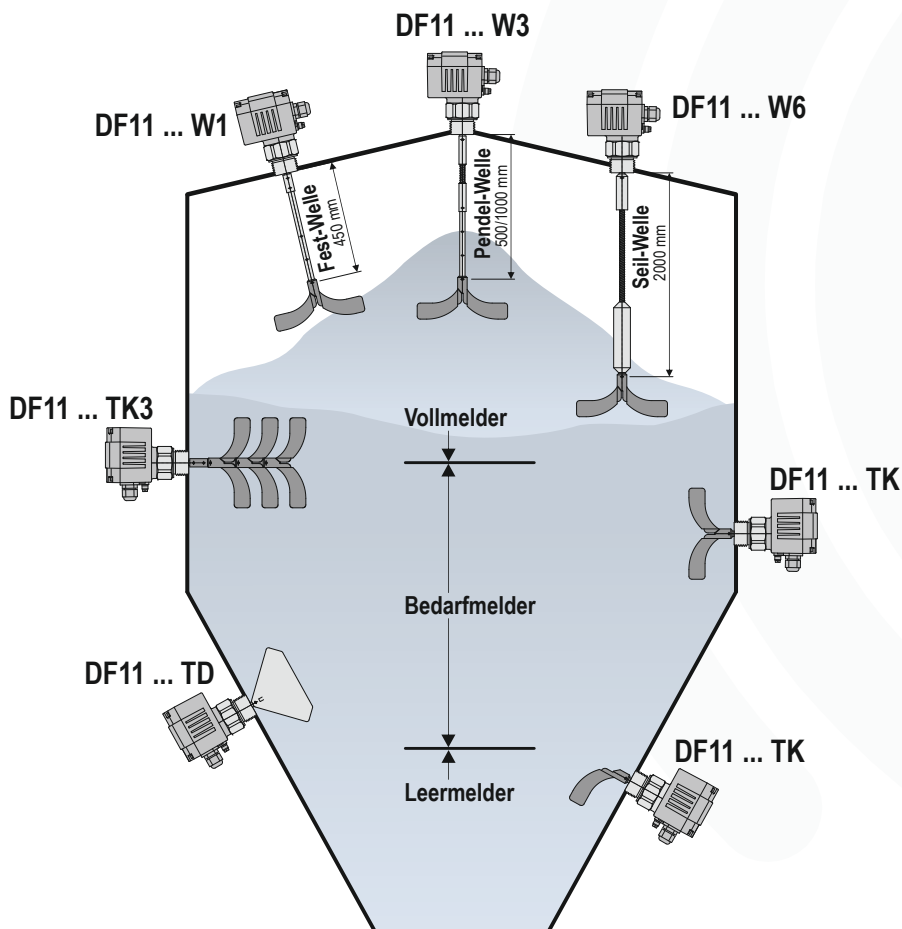
17



Produktmerkmale

- immun gegen Staub, Druck und Temperatur
- mühelose Installation auch in kleine Behälter und Container
- zuverlässiger, wartungsfreier Dauerläufer

Füllstand-Grenzschalter für Schüttgüter
Voll-, Leer- und Bedarfsmelder für einfache Anwendungen



Angebot-Information 2024-2025

Voll-, Leer- und Bedarfsmelder für einfache Anwendungen

Werkstoffe	Gehäuse Prozess-Anschluss Wellen, Seil Straffgewicht Flügel TK Flügel TD	Alu-Druckguss, RAL 7001 beschichtet Aluminium Edelstahl 1.4301 Edelstahl 1.4301 Kunststoff PP Edelstahl 1.4301
Signalkontakt		2 A / 250V AC potenzialfrei
Schutzart		IP66 nach DIN EN 60529
Umgebungstemperatur		T _a -20 °C ... +70 °C
Schüttgut-Temperatur		T _(Process) -25 °C ... +80 °C
Druck im Behälter		p _(Process) -0,5 bar ... 1 bar
Wartung		keine

so günstig war ein
Drehflügel-Füllstand-Grenzschalter
in dieser Qualität noch nie!

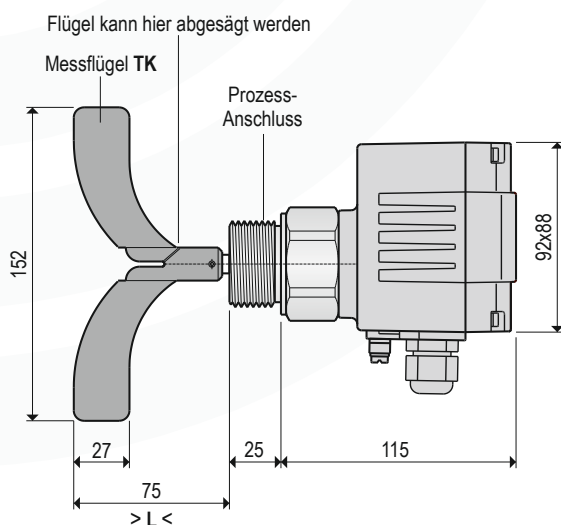
z.B.

DF11A1C1G2ATK

selbstverständlich mit
Aluminium-Gehäuse und
Aluminium-Prozessanschluss

DF11

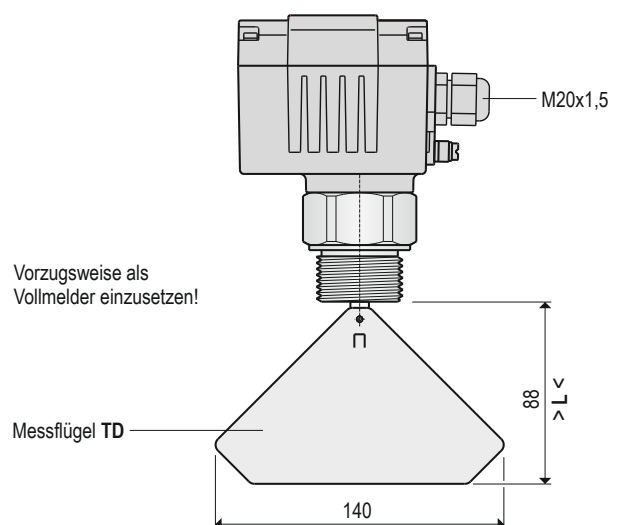
A1 Aluminium Kompaktgehäuse TK Messflügel



Bei Verwendung als Leermelder empfehlen wir den Flügel einseitig abzusägen.

DF11

A1 Aluminium Kompaktgehäuse TD Messflügel



Auslegerlänge > L < bei Messflügel TD um 13 mm länger

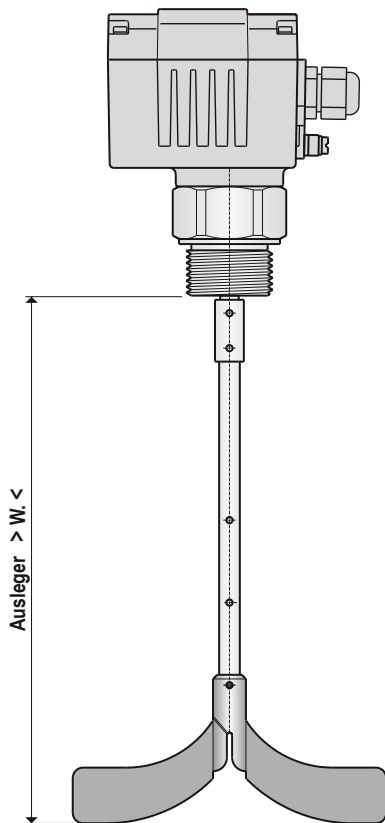
Ausleger Verlängerungen

W1, W3, W4 und W6 für senkrechten Einbau

4

DF11

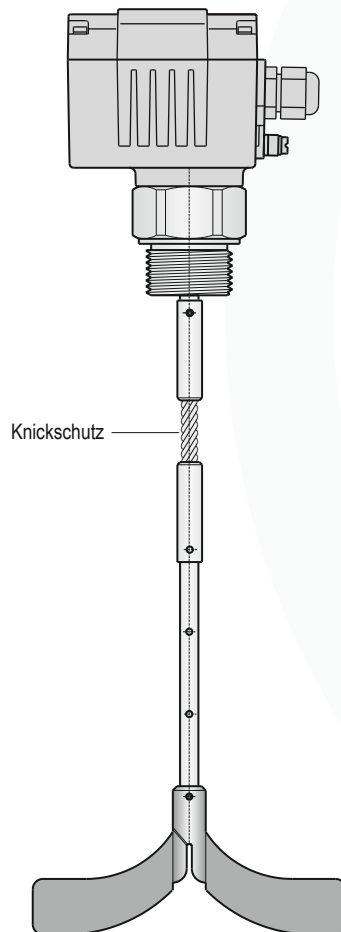
W1 Fest-Welle 450 mm
TK Messflügel



DF11

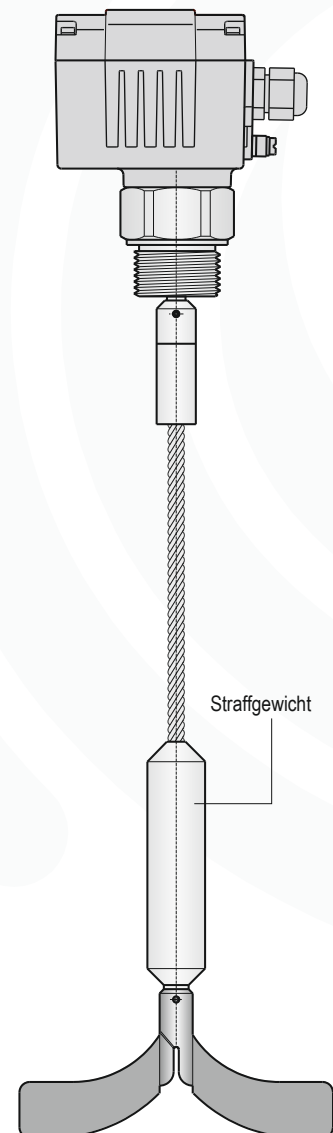
W3 Pendel-Welle 550 mm
TK Messflügel

W4 Pendel-Welle 1050 mm
TK Messflügel



DF11

W6 Seil-Welle 2000 mm
TK Messflügel



Angebot-Information 2024-2025

DF11 Voll-, Leer- und Bedarfsmelder

Grundgerät

Zubehör

-SH Wetterschutzhaube aus PVC RAL 7001
nur zugelassen für Zone 22 und zonenfrei

Sechskant-Muttern aus AlMgSi

-SM1A G1 DIN EN ISO 228-1
-SM2A G1¼ DIN EN ISO 228-1
-SM3A G1½ DIN EN ISO 228-1



-KV1 2. Standard-Kabelverschraubung
-KV2 2. ATEX-Kabelverschraubung

DF-MG2 Montageflansch für Stoffsilos mit IG1¼

¹⁾ **nicht** lieferbar gemeinsam mit **B1**
²⁾ **nicht** lieferbar gemeinsam mit **W6**

Lieferung aus Lagervorrat
bis 12° bestellt - um 16° verschickt

Mengenrabatte	
5 - 9	3 %
10 - 24	5 %
25 - 50	10 %

Optionen

Kompaktgehäuse C€ konform und IP66 aus Werkstoff

A1 Aluminium, beschichtet RAL 7001

Kompaktgehäuse C€ konform und IP66 aus Werkstoff **Bescheinigungen, Zertifikate, Zulassungen**

A1B1 Aluminium, beschichtet RAL 7001 ATEX Ⓜ II 1/2D IIC **Staub**

A1B3 Aluminium, beschichtet RAL 7001 ATEX Ⓜ II 1/3D IIIB **Staub**

Betriebsspannung / Supply

C1 220 ... 240 V AC 50 ... 60 Hz

C2 110 ... 120 V AC 50 ... 60 Hz

C3 48 V AC 50 ... 60 Hz

C4 24 V AC 50 ... 60 Hz

C5 24 V DC

Messflügel-Drehzahl

U0 **Standard** 1 U/min

U5 5 U/min

Signal-Leuchten ¹⁾

Standard ohne Funktions-LED's

H5 mit Funktions-LED's

H6 Kalotte für Funktions-LED's eingebaut im Gerätedeckel

Prozessanschluss (produktberührend) aus Aluminium AlMgSi

G1A Gewinde G1 DIN EN ISO 228-1

G2A Gewinde G1¼ DIN EN ISO 228-1

G3A Gewinde G1½ DIN EN ISO 228-1

G5A Gewinde M30x1,5

G6A Gewinde M32x1,5

Messflügel

M0 ohne Messflügel

>>> **preiswert** aus Kunststoff PP, schwarz

TK Flügel TK150 Maße 152x27 mm

TK3 3x Flügel TK150 Maße 152x120 mm

>>> **preiswert** aus Edelstahl 1.4301

TD Flügel TD140 Maße 140x85 mm

-S1 Muffen-Flügel Maße 100x30 mm schräg ²⁾

>>> für leichte Schüttgüter aus Edelstahl 1.4301

-S2 Muffen-Flügel Maße 130x30 mm schräg

-X1 Flügel X50 Maße 98x50 mm

-X2 Flügel X100 Maße 98x100 mm

-X3 Flügel X200 Maße 180x100 mm

Ausleger-Verlängerung (produktberührend) aus Edelstahl 1.4301

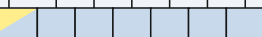
Standard ohne Verlängerung

W1 Fest-Welle Länge 450 mm

W3 Pendel-Welle Länge 550 mm

W4 Pendel-Welle Länge 1050 mm

W6 Seil-Welle Länge 2000 mm

DF11  ← Bestellcode

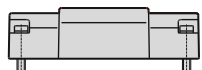
Angebot-Information 2024-2025

4

DF Kalotten und Gehäusedeckel



DF-KL1



DF-GD

Optionen

Kalotte

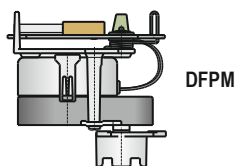
DF-KL1 für Funktions-LEDs mit Dichtring (H6)

Gehäusedeckel aus Aluminium

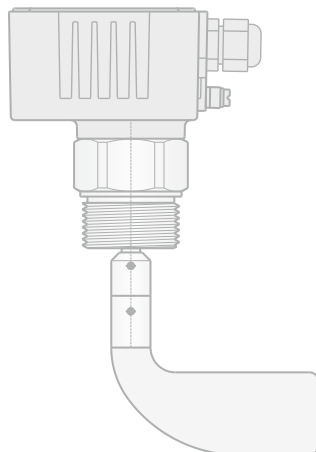
DF-GD0 solo

DF-GD1 für Funktions-LEDs (H6)

DFPM Schalterplatine mit Motor



DFPM



Grundgerät

Optionen

Betriebsspannung

C1 220...240 V AC (50 ... 60 Hz)

C2 110...120 V AC (50 ... 60 Hz)

C3 48 V AC (50 ... 60 Hz)

C4 24 V AC (50 ... 60 Hz)

C5 24 V DC

Messflügel-Drehzahl

U1 **Standard** 1 U/min

U5 5 U/min

Signal-Leuchten

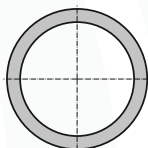
H9 **Standard** ohne Funktions-LEDs

H0 mit Funktions-LEDs

DFPM ← Bestellcode

DR

Dichtungen für Prozessanschluss



Optionen

Prozessanschluss-Dichtungen für Temperaturen bis *aus Werkstoff*

G1E0	Gewinde G1	DIN/ISO 228	+80 °C	NBR hell für Lebensmittel
G2E0	Gewinde G1¼	DIN/ISO 228	+80 °C	NBR hell für Lebensmittel
G3E0	Gewinde G1½	DIN/ISO 228	+80 °C	NBR hell für Lebensmittel
G5E0	Gewinde M30x1,5	+80 °C	NBR hell für Lebensmittel
G6E0	Gewinde M32x1,5	+80 °C	NBR hell für Lebensmittel

DR

← Bestellcode

Angebot-Information

Diese Angebot-Information gilt ab dem 01.01.2024.

Die vorangegangenen Angebotlisten sind hiermit ungültig. Für Druckfehler kann keine Haftung übernommen werden.

Wir liefern nur zu unseren „Allgemeinen Geschäftsbedingungen“, die Sie unter www.mollet.de einsehen und herunter laden können.

Technische Änderungen vorbehalten.

preisgünstigster Drehflügel-

mit einem Kunststoff-Gehäuse