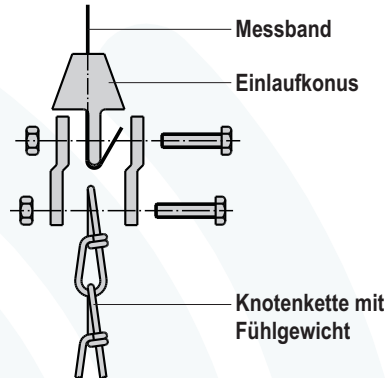


Montageanleitung

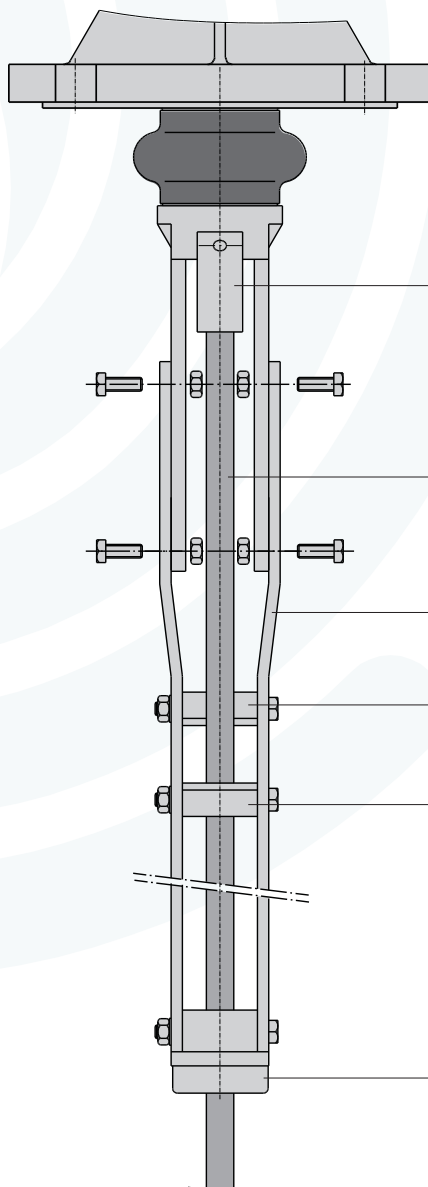
Verlängerter Abstreifer an ein Neugerät anbauen.

Bandeinfassung

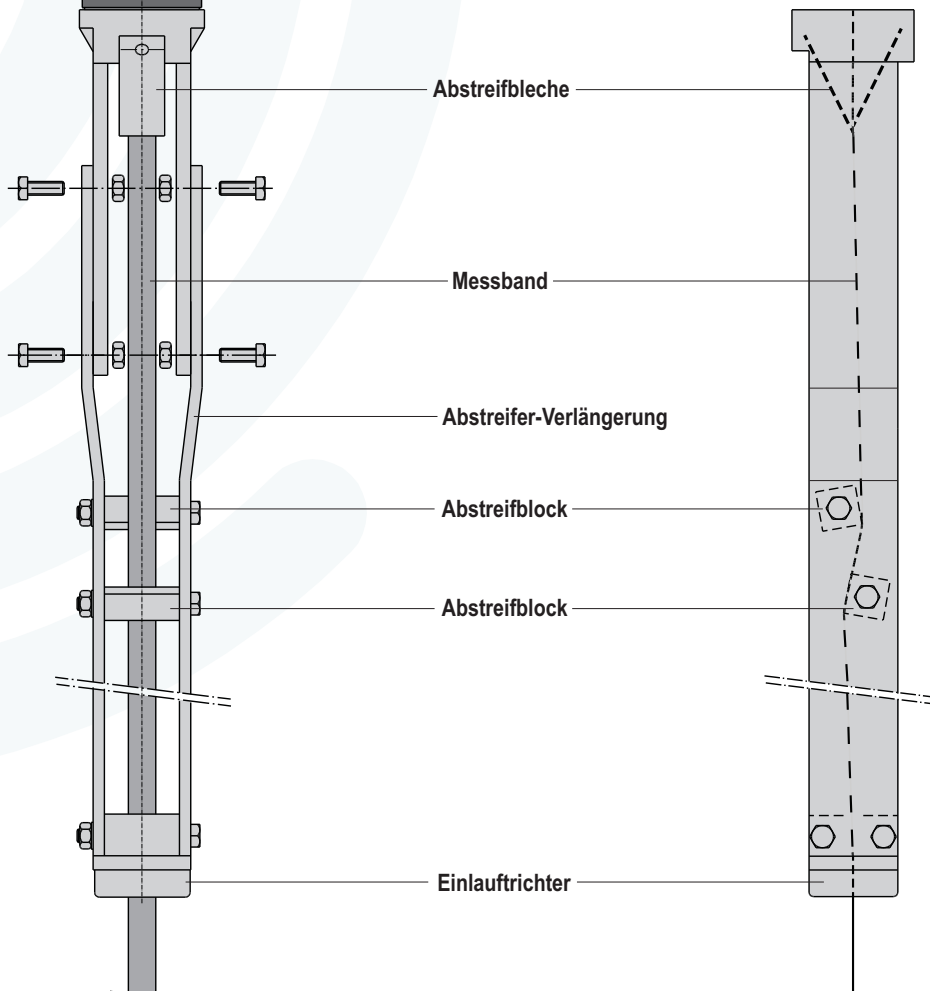


1. LF20 ggf. spannungslos schalten.
2. Bandeinfassung demontieren.
3. Verlängerungen mit den beigelegten Schrauben anbauen.
4. Band durch den Abstreifer einziehen.
5. Bandeinfassung wieder zusammenbauen und die Knotenkette mit dem Fühlgewicht anbauen.
6. Ändern Sie nach der Verlängerung des Abstreifers die Blockdistanz.
 - 6.1 Fühlgewicht in obere Endlage fahren.
 - 6.2 Länge Montageflansch bis zur Spitze des Fühlgewichts messen.
 - 6.3 Länge in den Parameter **Blockdistanz [002]** eintragen.

Anbau der Verlängerungen



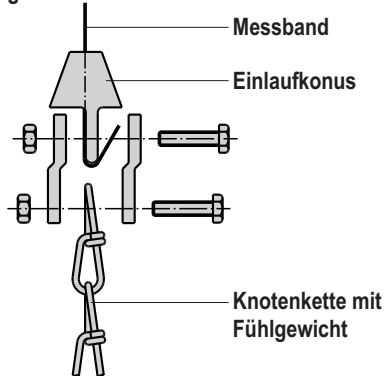
Bandführung durch den Abstreifer



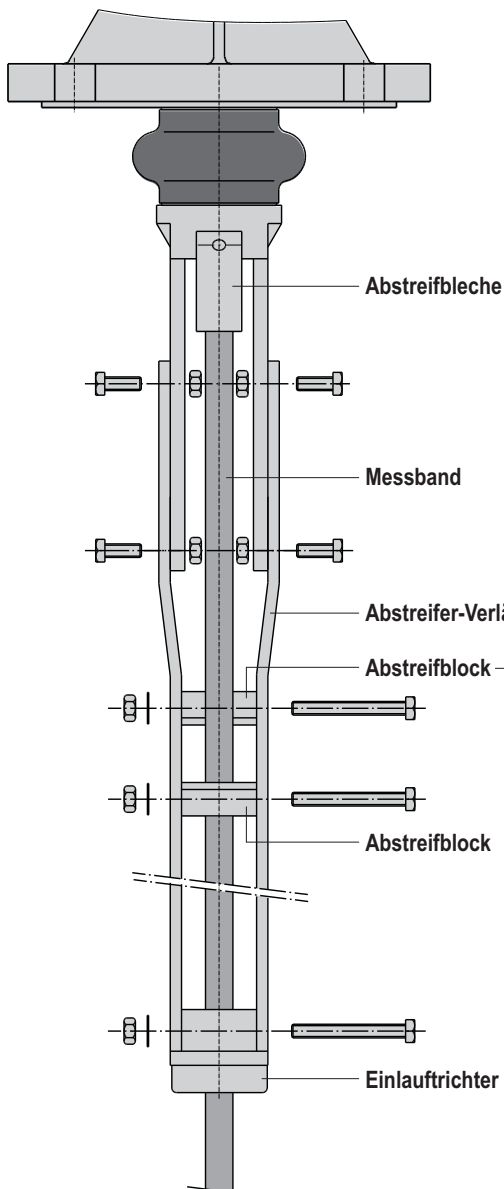
Montageanleitung

Verlängerter Abstreifer reparieren oder umbauen.

Bandeinfassung



Anbau der Verlängerungen



1. Fühlgewicht abfahren lassen
bei Reparatur » mindestens 30 cm ,
bei Umbau » in Abhängigkeit der zu montierenden Verlängerung
2. LF20 spannungslos schalten
3. Abstreifblöcke, Einlauftrichter und ggf. vorhandene Verlängerungen demontieren.
4. Neue Verlängerungen mit dem Einlauftrichter montieren.
Verwenden Sie nur die beiliegenden neuen Muttern.
5. Abstreifblöcke nach Abbildung montieren
6. Band durch den Abstreifer einziehen.
7. Bandeinfassung wieder zusammenbauen und die Knotenkette mit dem Fühlgewicht anbauen.
8. Ändern Sie nach einer Verlängerung des Abstreifers die Blockdistanz.
 - 8.1 Fühlgewicht in obere Endlage fahren.
 - 8.2 Länge Montageflansch bis zur Spitze des Fühlgewichts messen.
 - 8.3 Länge in den Parameter **Blockdistanz [002]** eintragen.

Bandführung durch den Abstreifer

